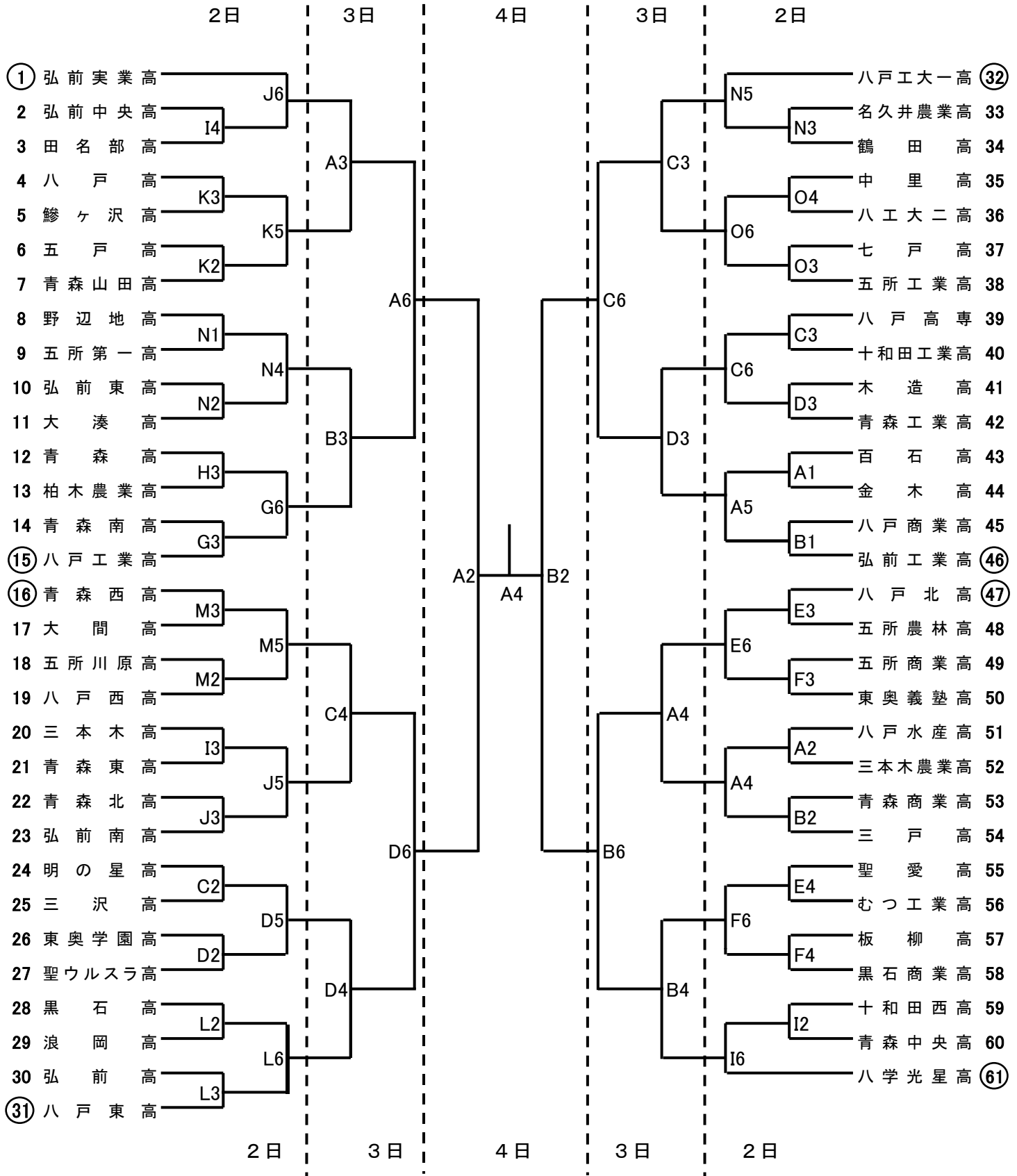
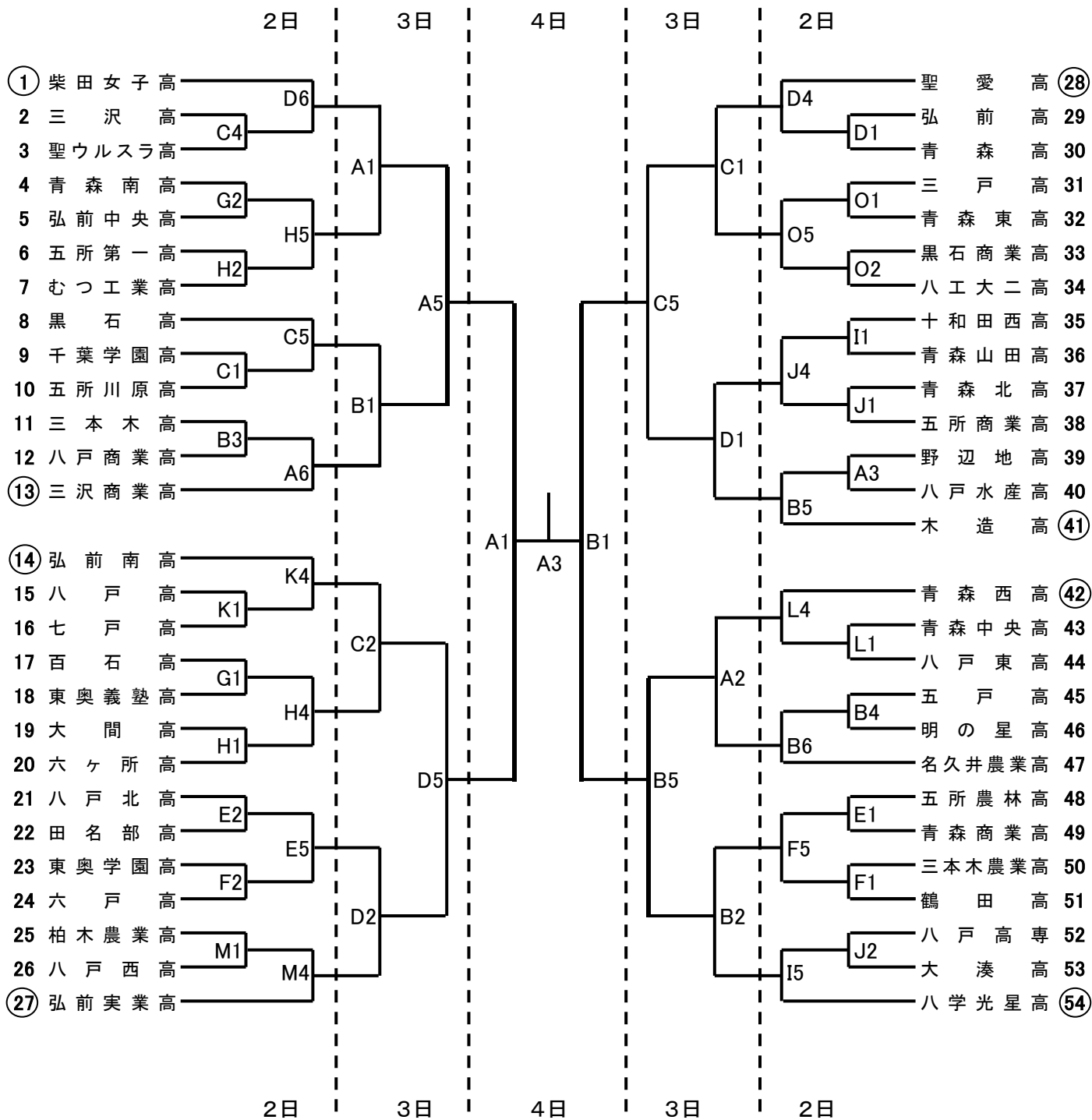


平成30年度 青森県高等学校総合体育大会バスケットボール競技組合せ

【男子の部】



【女子の部】



〈タイムテーブル〉

1	9:00～
2	10:30～
3	12:00～
4	13:30～
5	15:00～
6	16:30～

〈試合会場〉

A・Bコート	八戸東体育館
C・Dコート	八戸学院大学
E・Fコート	八戸北高校
G・Hコート	八戸工業高校
I・Jコート	八戸学院光星高校
Kコート	八戸高校
Lコート	八戸東高校
Mコート	八戸西高校
Nコート	八戸工大一高校
Oコート	八戸工大二高校