

競技上の諸注意

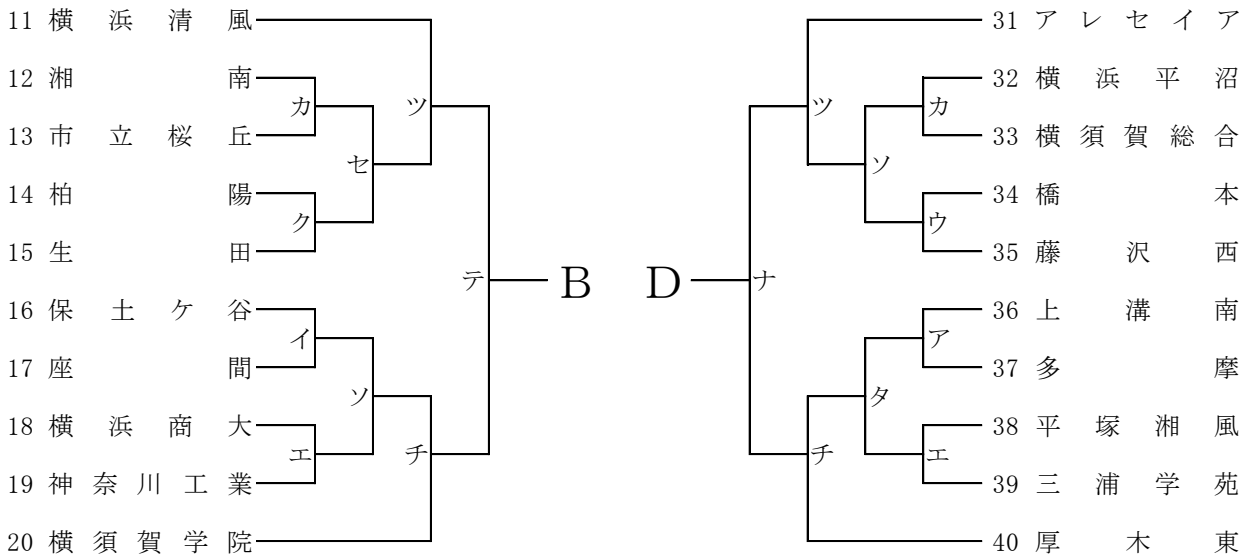
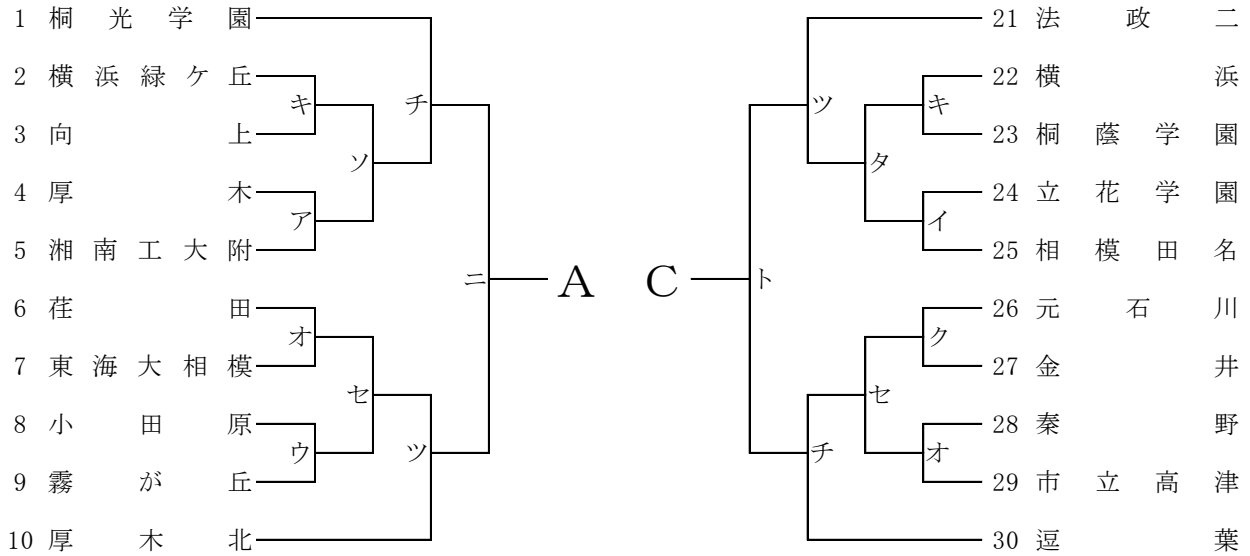
1. 登録競技者は競技登録証を必ず携帯し、主催者または主管者から求められた際には、これを提示しなければならない。
2. 顧問または学校長が認めた引率責任者がいない場合には試合は開始できない。また、開始予定時刻を15分を過ぎた時点で棄権とみなす。
3. 組合せ番号の若いチームが白色のユニフォームを着用し、ベンチはオフィシャル席に向かって右側を使用すること。ただし、ユニフォームについては、常に濃色・白色の2種類を持参すること。
4. チーム編成(ベンチ入り)は、コーチ1、アシスタントコーチ1、マネージャー1、選手15名以内とする。
5. 鳴り物を使用しての応援は禁止する。また、フロア内でのメガホンの使用も禁止する。
6. メンバー表は第1試合については試合開始15分前までに、それ以降は前のゲームのハーフタイムにオフィシャル席に提出すること。
7. オフィシャルの割り当てを確認し、確実に行うこと。第1試合は15分前、第2試合以降は10分前までに全員テーブルにつくこと。オフィシャルを行わなかった場合は、当該チームのゲームを没収試合にする場合もある。
8. 屋外でウォーミングアップ等を行う場合は、必ず屋外用のシューズに履き替えて行うこと。
9. 会場で許可された場所以外には立ち入らないこと。また、万一会場の備品等を破損した場合は、直ちにコート主任に届け出ること。
10. 会場により試合開始時間が異なる場合があるので、日程表を確認し注意すること。
なお、会場の開場時間は原則第1試合の1時間前です。
11. ゴミは各チームで責任を持って持ち帰ること。また、最終試合のチームは会場の片付け、清掃を行ってから解散すること。
12. 貴重品や各自の持ち物(外履きなども)は、チームまたは個人で責任を持って管理すること。
13. 各会場とも、駐車場のスペースが少ないため、応援の方の自動車での来校は固くお断りいたします。

会場案内

ア	綾瀬高校	相鉄線「さがみ野」駅下車 神奈中バス「観音入口」下車 徒歩2分
イ・タ	相模田名高校	JR横浜線「淵野辺」駅下車 バス「田名バスターミナル」行き 「四ツ谷」下車 徒歩10分
ウ	霧が丘高校	相鉄線「三ツ境」駅下車 神奈中バス「霧が丘高校前」下車 徒歩2分
エ	海老名高校	相鉄線「海老名」駅下車 徒歩20分
オ	市立高津高校	JR南武線「武蔵溝ノ口」駅下車 徒歩7分
カ	湘南高校	小田急江ノ島線「藤沢本町」駅下車 徒歩7分
キ	横浜緑ヶ丘高校	JR根岸線「山手」駅下車 徒歩13分
ク	柏陽高校	JR根岸線「本郷台」駅下車 徒歩3分
ケ	金沢総合高校	京浜急行線「京急富岡」駅下車 徒歩10分
コ・セ	市立桜丘高校	JR横須賀線「保土ヶ谷」駅下車 市営バス「桜丘高校前」下車
サ	横浜清陵高校	京浜急行線「南太田駅」下車 徒歩12分
シ	藤沢西高校	JR東海道線「辻堂駅」下車 神奈中バス「西高校前」下車
ス	市ケ尾高校	東急田園都市線「市が尾駅」下車 徒歩15分
ソ	橋本高校	JR横浜線「橋本」駅下車 徒歩13分
チ	逗葉高校	JR横須賀線「東逗子」駅下車 徒歩15分
ツ	アレセイア湘南高校	JR東海道線「茅ヶ崎」駅下車 バス「辻堂南口」行き「平和学園前」下車
テ・ト	荻野運動公園体育館	小田急線「本厚木駅」下車 神奈中バス「稲荷木」下車 徒歩10分
ナ	横須賀北体育館	京浜急行線「追浜」駅下車 徒歩10分
ニ	旭高校	相鉄線「三ツ境」駅下車 神奈中バス「川井橋」下車 徒歩7分
ヌ	伊勢原市総合体育館	小田急線「伊勢原駅」下車 神奈中バス「総合運動公園」下車 徒歩10分
ネ・ノ・ハ	平塚総合体育館	JR東海道線「平塚」駅下車 徒歩25分

第56回神奈川県高等学校総合体育大会バスケットボール競技
 兼 平成30年度全国高等学校総合体育大会バスケットボール競技神奈川県予選
 兼 第71回全国高等学校総合体育大会バスケットボール選手権大会神奈川県予選
 県大会組合せ

男子

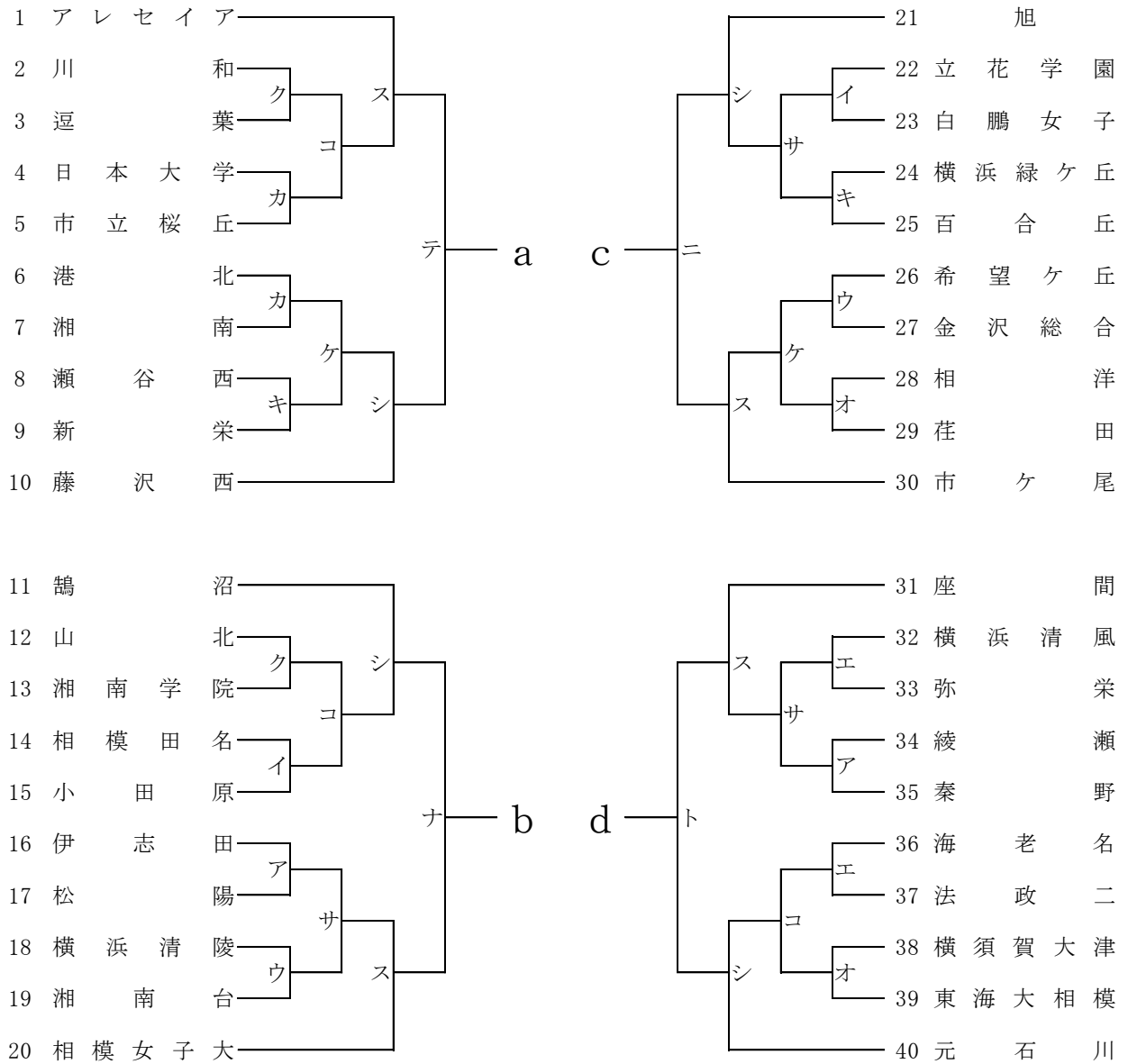


決勝リーグ(6/17,23,24)

	A	B	C	D	勝	負	勝点	順位
A	☆							
B		☆						
C			☆					
D				☆				

第56回神奈川県高等学校総合体育大会バスケットボール競技
 兼 平成30年度全国高等学校総合体育大会バスケットボール競技神奈川県予選
 兼 第71回全国高等学校総合体育大会バスケットボール選手権大会神奈川県予選
 県大会組合せ

女子



決勝リーグ(6/17,23,24)

	a	b	c	d	勝	負	勝点	順位
a	☆							
b		☆						
c			☆					
d				☆				

第56回神奈川県高等学校総合体育大会バスケットボール競技
 兼 平成30年度全国高等学校総合体育大会バスケットボール競技神奈川県予選
 兼 第71回全国高等学校バスケットボール選手権大会神奈川県予選

NO. 1

ア		5/27(日)		綾瀬高校				主任:田中	
No.	時間							T. O	
1	10:00	f	34	綾瀬	-	35	秦野	f	松陽
2	11:30	m	4	厚木	-	5	湘南工大附	m	上溝南
3	13:00	f	16	伊志田	-	17	松陽	f	秦野
4	14:30	m	36	上溝南	-	37	多摩	m	湘南工大附

イ		5/27(日)		相模田名高校				主任:黒川	
No.	時間							T. O	
1	10:00	f	14	相模田名	-	15	小田原	f	立花学園
2	11:30	m	24	立花学園	-	25	相模田名	m	座間
3	13:00	f	22	立花学園	-	23	白鷗女子	f	小田原
4	14:30	m	16	保土ケ谷	-	17	座間	m	立花学園

ウ		5/27(日)		霧が丘高校				主任:佐々木	
No.	時間							T. O	
1	10:00	m	8	小田原	-	9	霧が丘	m	橋本
2	11:30	f	18	横浜清陵	-	19	湘南台	f	希望ヶ丘
3	13:00	m	34	橋本	-	35	藤沢西	m	小田原
4	14:30	f	26	希望ヶ丘	-	27	金沢総合	f	横浜清陵

エ		5/27(日)		海老名高校				主任:金廣	
No.	時間							T. O	
1	10:00	f	36	海老名	-	37	法政二	f	弥栄
2	11:30	m	18	横浜商大	-	19	神奈川工業	m	平塚湘風
3	13:00	f	32	横浜清風	-	33	弥栄	f	法政二
4	14:30	m	38	平塚湘風	-	39	三浦学苑	m	横浜商大

オ		5/27(日)		市立高津高校				主任:西垂水	
No.	時間							T. O	
1	10:00	m	28	秦野	-	29	市立高津	m	東海大相模
2	11:30	f	38	横須賀大津	-	39	東海大相模	f	荏田
3	13:00	m	6	荏田	-	7	東海大相模	m	秦野
4	14:30	f	28	相洋	-	29	荏田	f	横須賀大津

カ		5/27(日)		湘南高校				主任:安斎	
No.	時間							T. O	
1	10:00	m	12	湘南	-	13	市立桜丘	m	横須賀総合
2	11:30	f	6	港北	-	7	湘南	f	日本大学
3	13:00	m	32	横浜平沼	-	33	横須賀総合	m	市立桜丘
4	14:30	f	4	日本大学	-	5	市立桜丘	f	港北

キ		5/27(日)		横浜緑ヶ丘高校				主任:進藤	
No.	時間							T. O	
1	10:00	f	24	横浜緑ヶ丘	-	25	百合丘	f	新栄
2	11:30	m	2	横浜緑ヶ丘	-	3	向上	m	横浜
3	13:00	f	8	瀬谷西	-	9	新栄	f	百合丘
4	14:30	m	22	横浜	-	23	桐蔭学園	m	向上

ク		5/27(日)		柏陽高校				主任:三角	
No.	時間							T. O	
1	10:00	m	14	柏陽	-	15	生田	m	金井
2	11:30	f	2	川和	-	3	逗葉	f	湘南学院
3	13:00	m	26	元石川	-	27	金井	m	生田
4	14:30	f	12	山北	-	13	湘南学院	f	逗葉

ケ		6/2(土)		金沢総合高校				主任:今	
No.	時間							T. O	
1	13:30	f		26・27	-	28・29		f	2の両チーム
2	15:30	f		6・7	-	8・9		f	1負

コ		6/2(土)		市立桜丘高校				主任:服部	
No.	時間							T. O	
1	13:30	f		2・3	-	4・5		f	36・37
2	15:00	f		12・13	-	14・15		f	1負
3	16:30	f		36・37	-	38・39		f	2負

カ		6/2(土)		横浜清陵高校				主任:小林	
No.	時間							T. O	
1	13:30	f		16・17	-	18・19		f	32・33
2	15:00	f		22・23	-	24・25		f	1負
3	16:30	f		32・33	-	34・35		f	2負

シ		6/3(日)		藤沢西高校				主任:川村	
No.	時間							T. O	
1	10:00	f		6~9	-	10	藤沢西	f	元石川
2	11:30	f	21	旭	-	22~25		f	鶴沼
3	13:00	f		36~39	-	40	元石川	f	1勝
4	14:30	f	11	鶴沼	-	12~15		f	2勝

ス		6/3(日)		市ヶ尾高校				主任:石川	
No.	時間							T. O	
1	10:00	f	1	アレセイア	-	2~5		f	座間
2	11:30	f		26~29	-	30	市ヶ尾	f	相模女子大
3	13:00	f	31	座間	-	32~35		f	1勝
4	14:30	f		16~19	-	20	相模女子大	f	2勝

セ		6/9(土)		市立桜丘高校				主任:服部	
No.	時間							T. O	
1	13:30	m		12・13	-	14・15		m	6・7
2	15:00	m		26・27	-	28・29		m	1負
3	16:30	m		6・7	-	8・9		m	2負

ソ		6/9(土)		橋本高校				主任:高野	
No.	時間							T. O	
1	13:30	m		32・33	-	34・35		m	2・3
2	15:00	m		16・17	-	18・19		m	1負
3	16:30	m		2・3	-	4・5		m	2負

タ		6/9(土)		相模田名高校				主任:田口	
No.	時間							T. O	
1	14:00	m		22・23	-	24・25		m	2の両チーム
2	16:00	m		36・37	-	38・39		m	1負

*会場により試合開始時間が異なりますので、注意してください。

子	6/10(日)	逗葉高校			主任:橋本
No.	時間				T. O
1	10:00	m	26~29	- 30 逗葉	m 桐光学園
2	11:30	m	36~39	- 40 厚木東	m 横須賀学院
3	13:00	m	1 桐光学園	- 2~5	m 1勝
4	14:30	m	16~19	- 20 横須賀学院	m 2勝

開場時間:13:00

テ	6/16(土)	荻野運動公園体育館A			主任:北澤
No.	時間				T. O
1	14:00	f	1~5	- 6~10	m 2の両チーム
2	16:00	m	11~15	- 16~20	f 1負

開場時間:13:00

ナ	6/16(土)	横須賀北体育館			主任:輪湖
No.	時間				T. O
1	14:00	f	11~15	- 16~20	m 2の両チーム
2	16:00	m	31~35	- 36~40	f 1負

ツ	6/10(日)	アレセイア湘南高校			主任:堀
No.	時間				T. O
1	10:00	m	21 法政二	- 22~25	m 厚木北
2	11:30	m	31 アレセイア	- 32~35	m 横浜清風
3	13:00	m	6~9	- 10 厚木北	m 1勝
4	14:30	m	11 横浜清風	- 12~15	m 2勝

開場時間:13:00

ト	6/16(土)	荻野運動公園体育館B			主任:北澤
No.	時間				T. O
1	14:00	f	31~35	- 36~40	m 2の両チーム
2	16:00	m	21~25	- 26~30	f 1負

開場時間:13:00

ニ	6/16(土)	旭高校			主任:講武
No.	時間				T. O
1	14:00	f	21~25	- 26~30	m 2の両チーム
2	16:00	m	1~5	- 6~10	f 1負

開場時間:9:00

競技責任者: 小島

ヌ	6/17(日)	伊勢原市総合体育館			主任:薬師
No.	時間				T. O
1	10:00	f	a	- d	f b
2	11:30	m	A	- D	m B
3	13:00	f	b	- c	f a
4	14:30	m	B	- C	m A

開場時間:12:00

競技責任者: 小島

ネ	6/23(土)	平塚総合体育館 A			主任:薬師
No.	時間				T. O
1	13:00	f	a・d	- b・c	m 2の両チーム
2	15:00	m	A・D	- B・C	f a・d

開場時間:12:00

競技責任者: 小島

ノ	6/23(土)	平塚総合体育館 B			主任:小林
No.	時間				T. O
1	13:00	f	a・d	- b・c	m 2の両チーム
2	15:00	m	A・D	- B・C	f b・c

開場時間:9:00

競技責任者: 小島

ハ	6/24(日)	平塚総合体育館 M			主任:源
No.	時間				T. O
1	10:00	f	a・d	- b・c	f b・c
2	11:35	m	A・D	- B・C	m B・C
3	13:10	f	a・d	- b・c	f 1勝
4	14:45	m	A・D	- B・C	m 2勝

・A・Dの下線は、当該チーム間の敗者を示します。
 ・決勝リーグでは、日程表の左側に書いてある
 チームが白色ユニフォームを着用してください。

※TOは勝ち上がりによって変更することがあります。