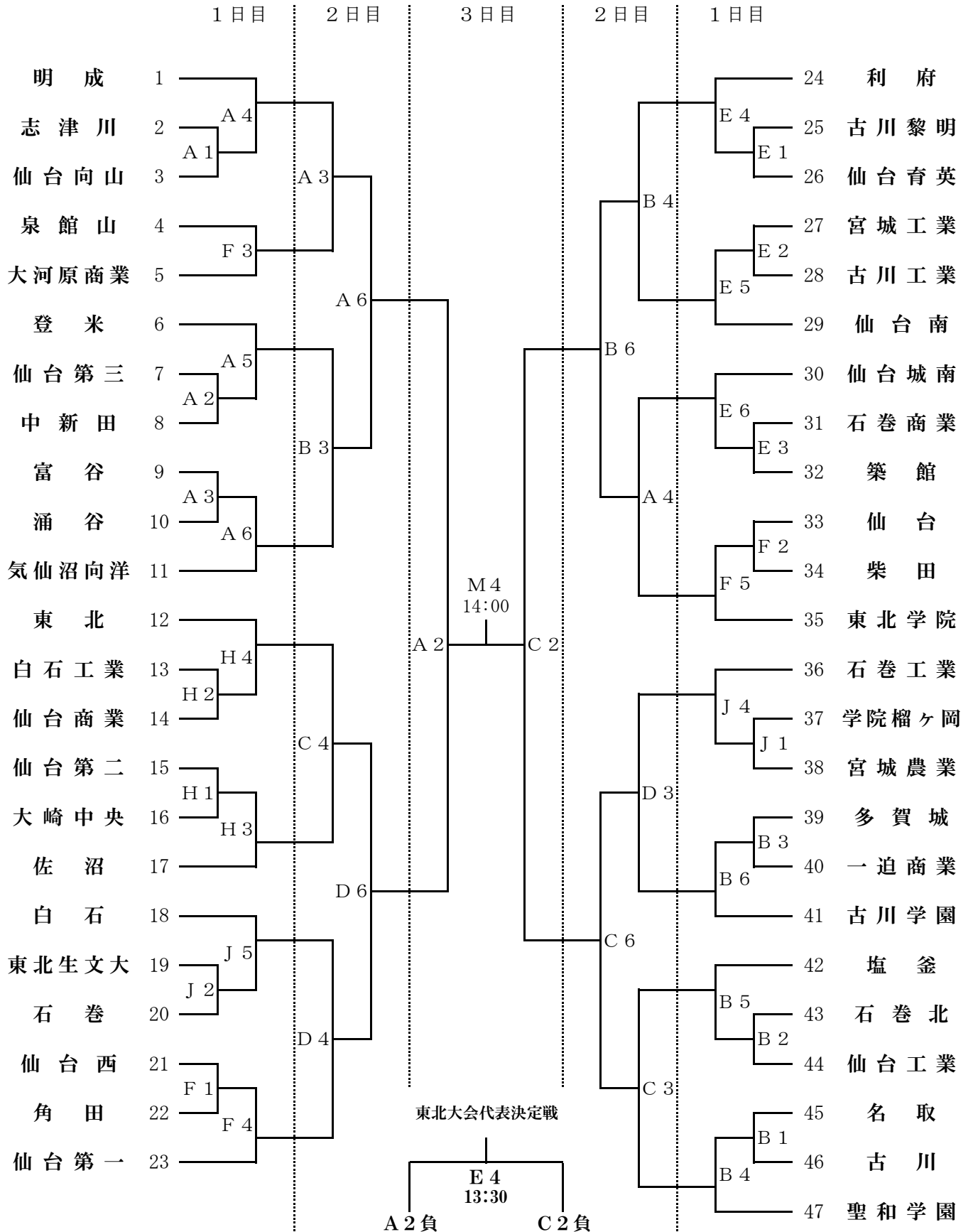


第67回 宮城県高等学校総合体育大会バスケットボール競技 組合せ表

期 日 : 平成30年6月2日(土)～4日(月)
 会 場 : セキスイハイム・スーパーアリーナ (A・B・C・D・E・M) 仙台第一高等学校 (F・G)
 仙台商業高等学校 (H・I) 聖和学園高等学校薬師堂キャンパス (J・K)

【 男 子 】

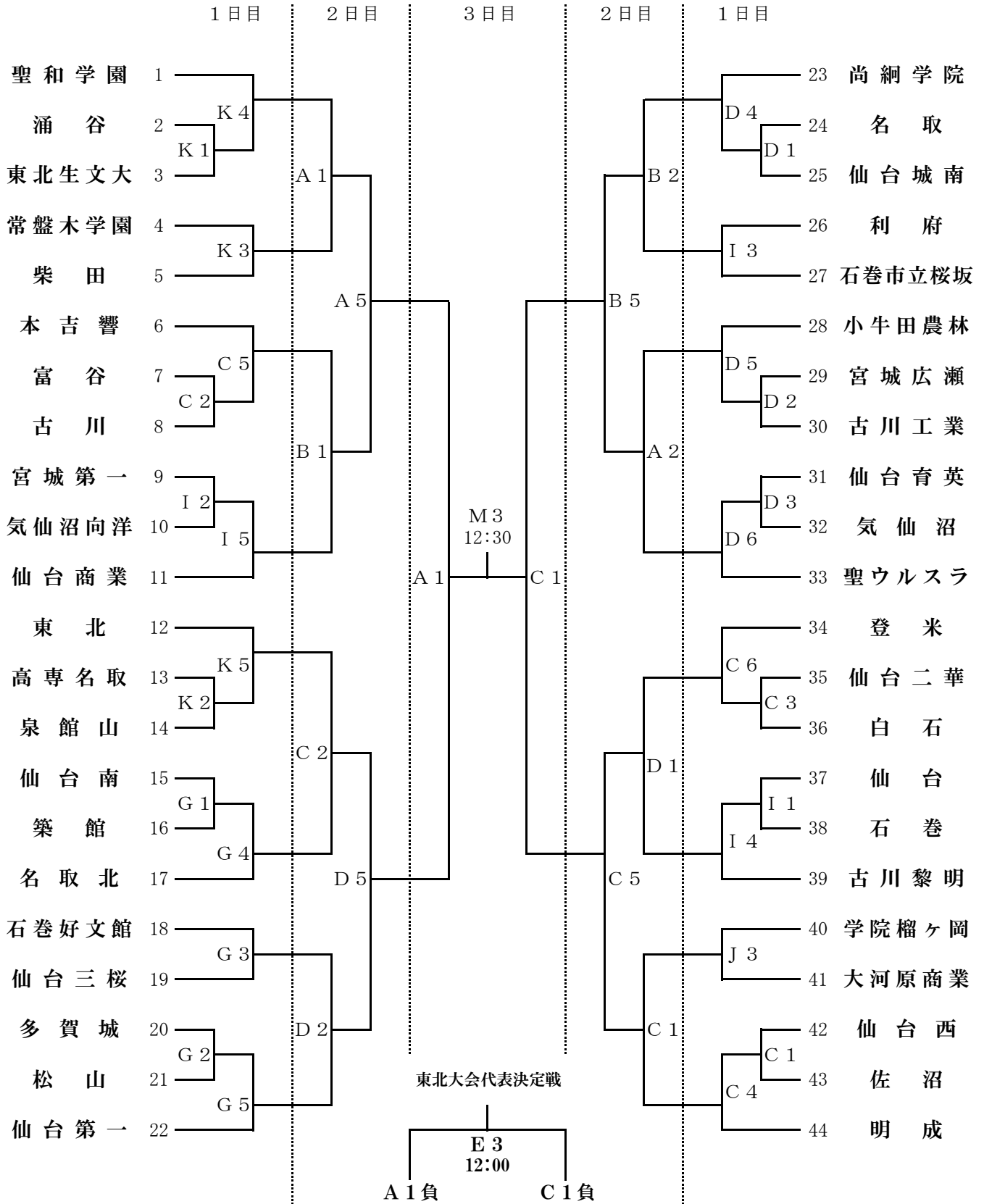


競技開始予定時間	1	2	3	4	5	6
第1日目～2日目	9:00	10:30	12:00	13:30	15:00	16:30
第3日目	9:00	10:30	女決12:30	男決14:00	/	/

第67回 宮城県高等学校総合体育大会バスケットボール競技 組合せ表

期 日 : 平成30年6月2日(土)～4日(月)
 会 場 : セキスイハイム・スーパーアリーナ (A・B・C・D・E・M) 仙台第一高等学校 (F・G)
 仙台商業高等学校 (H・I) 聖和学園高等学校薬師堂キャンパス (J・K)

【 女 子 】



競技開始予定時間	1	2	3	4	5	6
第1日目～2日目	9:00	10:30	12:00	13:30	15:00	16:30
第3日目	9:00	10:30	女決12:30	男決14:00		