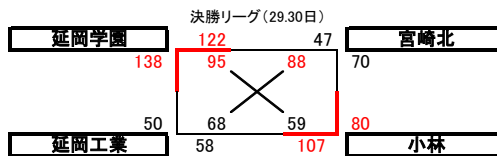
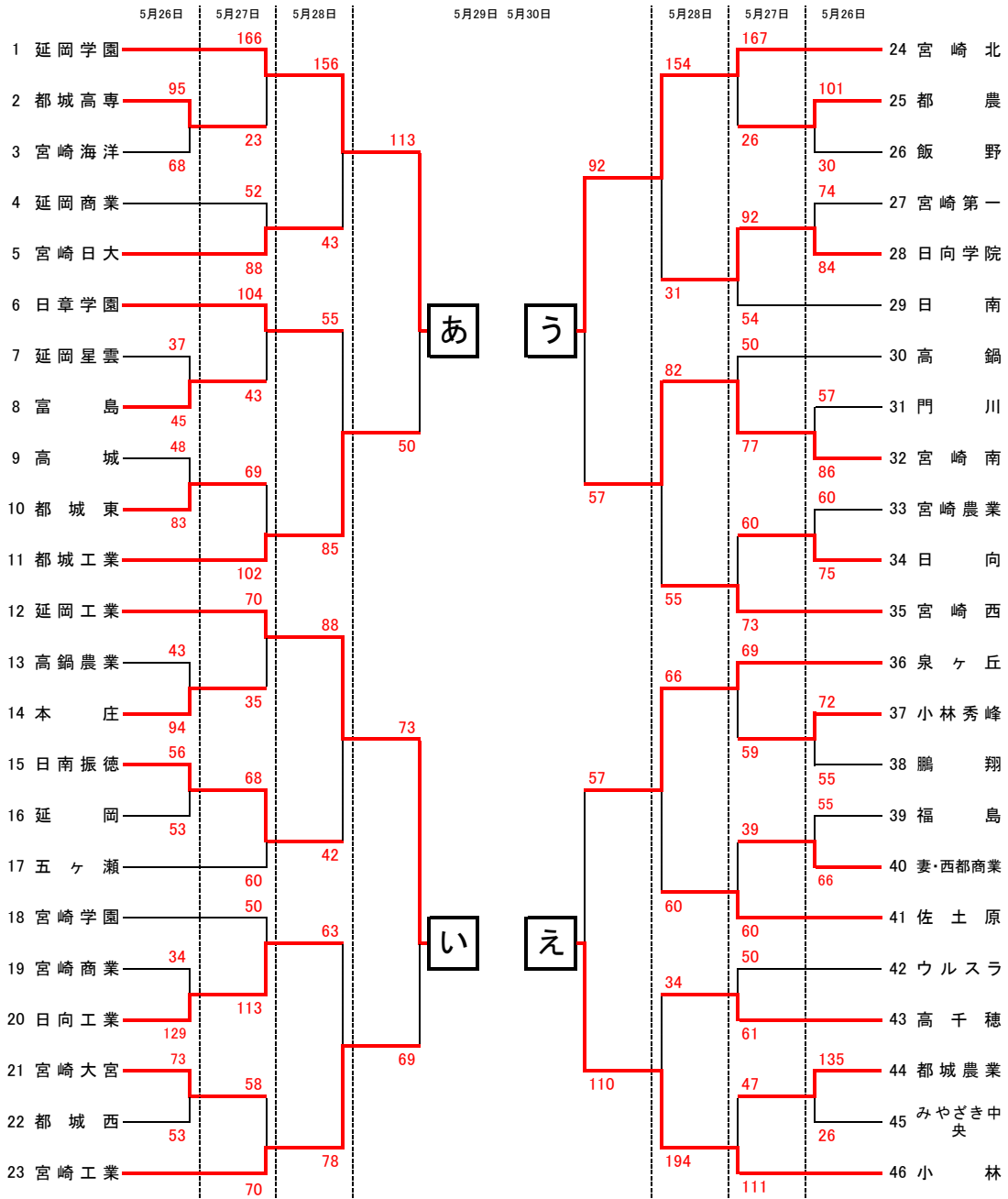
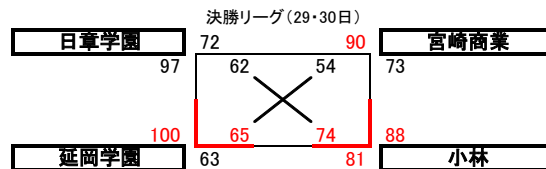
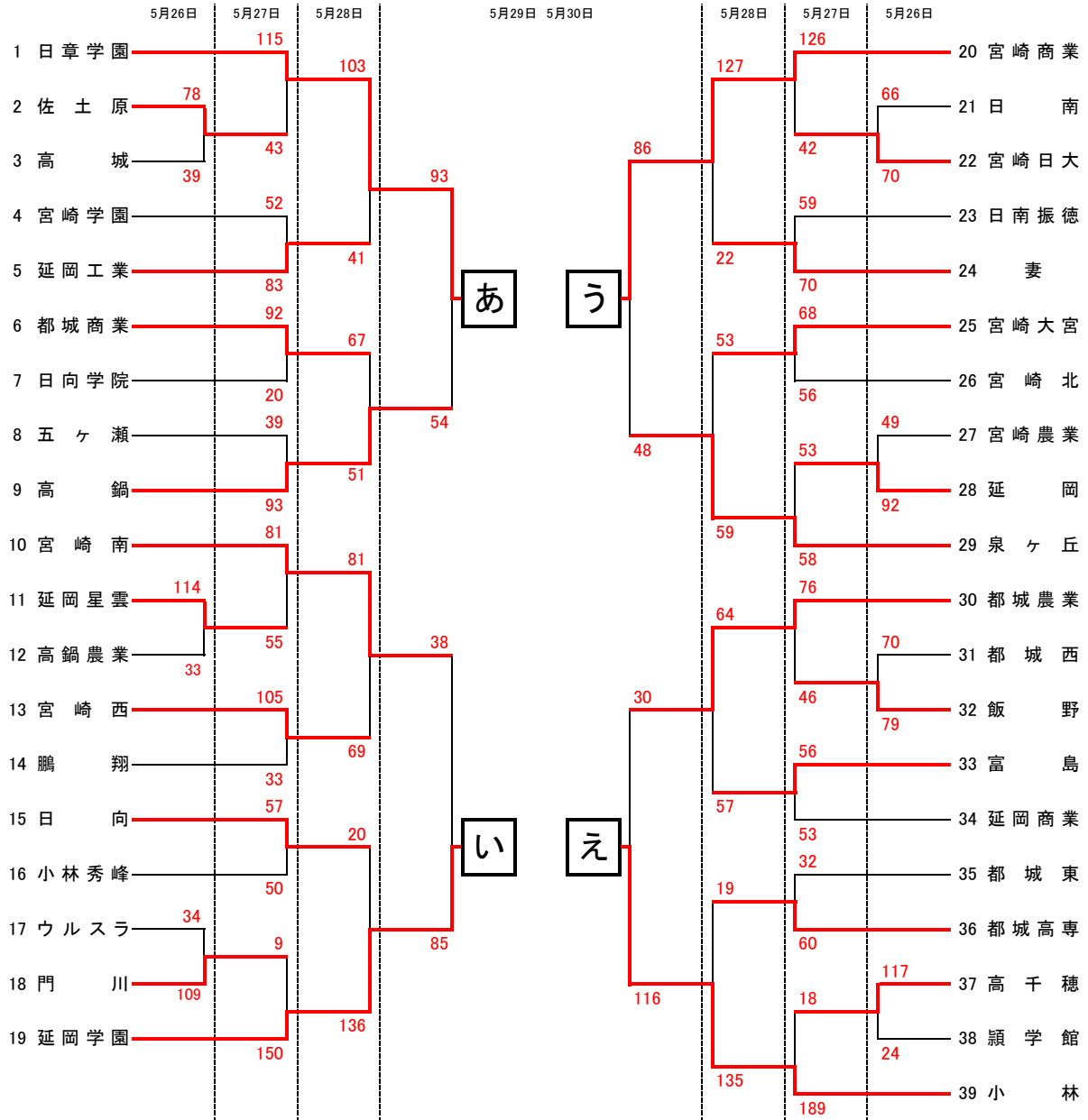


平成30年度 第45回宮崎県高等学校総合体育大会バスケットボール競技大会 組み合わせ  
男子の部



- |     |      |      |
|-----|------|------|
| 優勝  | 延岡学園 | 高等学校 |
| 準優勝 | 小林   | 高等学校 |
| 3位  | 宮崎北  | 高等学校 |
| 4位  | 延岡工業 | 高等学校 |

平成30年度 第45回宮崎県高等学校総合体育大会バスケットボール競技大会 組み合わせ  
女子の部



- 優勝 小林 高等学校
- 準優勝 延岡学園 高等学校
- 3位 宮崎商業 高等学校
- 4位 日章学園 高等学校

平成30年度 宮崎県高等学校総合体育大会・バスケットボール競技 大会結果(男子詳細)

◎男子試合結果【5月26日(土)】

N1 高 専 95	$\begin{bmatrix} 19 & 18 \\ 27 & 24 \\ 20 & 16 \\ 29 & 10 \end{bmatrix}$	68 海 洋 星 雲	C2 37	$\begin{bmatrix} 10 & 9 \\ 6 & 12 \\ 11 & 12 \\ 10 & 12 \end{bmatrix}$	45 富 島 高 城	D1 48	$\begin{bmatrix} 8 & 17 \\ 7 & 23 \\ 22 & 23 \\ 11 & 20 \end{bmatrix}$	83 都 城 東
F2 高 農 43	$\begin{bmatrix} 5 & 24 \\ 12 & 18 \\ 9 & 34 \\ 17 & 18 \end{bmatrix}$	94 本 庄 振 徳	E1 56	$\begin{bmatrix} 13 & 10 \\ 13 & 11 \\ 6 & 15 \\ 16 & 12 \\ 8 & 5 \end{bmatrix}$	53 延 岡 宮 商	K1 34	$\begin{bmatrix} 6 & 46 \\ 9 & 30 \\ 7 & 36 \\ 12 & 17 \end{bmatrix}$	129 日 工
I2 大 宮 73	$\begin{bmatrix} 16 & 12 \\ 16 & 13 \\ 20 & 14 \\ 21 & 14 \end{bmatrix}$	53 都 西 都 農	H2 101	$\begin{bmatrix} 17 & 5 \\ 25 & 16 \\ 29 & 4 \\ 30 & 5 \end{bmatrix}$	30 飯 野 第 一	G2 74	$\begin{bmatrix} 14 & 19 \\ 11 & 23 \\ 25 & 21 \\ 24 & 21 \end{bmatrix}$	84 日 向 学
M2 門 川 57	$\begin{bmatrix} 4 & 17 \\ 12 & 21 \\ 18 & 28 \\ 23 & 20 \end{bmatrix}$	86 宮 崎 南 宮 農	F1 60	$\begin{bmatrix} 13 & 21 \\ 18 & 16 \\ 16 & 15 \\ 13 & 23 \end{bmatrix}$	75 日 向 秀 峰	G1 72	$\begin{bmatrix} 17 & 7 \\ 14 & 21 \\ 18 & 12 \\ 23 & 15 \end{bmatrix}$	55 鵬 翔
L1 福 島 55	$\begin{bmatrix} 13 & 23 \\ 18 & 14 \\ 17 & 14 \\ 7 & 15 \end{bmatrix}$	66 妻・西 商 都 城 農	J1 135	$\begin{bmatrix} 35 & 3 \\ 29 & 2 \\ 39 & 4 \\ 32 & 17 \end{bmatrix}$	26 中 央			

◎男子試合結果【5月27日(日)】

H4 延 学 166	$\begin{bmatrix} 44 & 6 \\ 45 & 6 \\ 47 & 6 \\ 30 & 5 \end{bmatrix}$	23 高 専 延 商	C3 52	$\begin{bmatrix} 7 & 17 \\ 13 & 24 \\ 12 & 27 \\ 20 & 20 \end{bmatrix}$	88 日 大 日 章	C4 104	$\begin{bmatrix} 29 & 9 \\ 23 & 5 \\ 26 & 14 \\ 26 & 15 \end{bmatrix}$	43 富 島
D2 都 城 東 69	$\begin{bmatrix} 9 & 25 \\ 16 & 33 \\ 23 & 25 \\ 21 & 19 \end{bmatrix}$	102 都 工 延 工	F3 70	$\begin{bmatrix} 26 & 4 \\ 13 & 7 \\ 17 & 18 \\ 14 & 6 \end{bmatrix}$	35 本 庄 振 徳	E2 68	$\begin{bmatrix} 10 & 4 \\ 21 & 15 \\ 12 & 24 \\ 25 & 17 \end{bmatrix}$	60 五ヶ瀬
F4 宮 学 50	$\begin{bmatrix} 10 & 28 \\ 8 & 34 \\ 10 & 32 \\ 22 & 19 \end{bmatrix}$	113 日 工 大 宮	I3 58	$\begin{bmatrix} 10 & 16 \\ 11 & 17 \\ 12 & 21 \\ 25 & 16 \end{bmatrix}$	70 宮 工 宮 北	I1 167	$\begin{bmatrix} 36 & 3 \\ 36 & 10 \\ 46 & 4 \\ 49 & 9 \end{bmatrix}$	26 都 農
G3 日 学 92	$\begin{bmatrix} 30 & 12 \\ 18 & 17 \\ 19 & 8 \\ 25 & 17 \end{bmatrix}$	54 日 南 高 鍋	H3 50	$\begin{bmatrix} 9 & 13 \\ 12 & 18 \\ 8 & 19 \\ 21 & 27 \end{bmatrix}$	77 宮 崎 南 日 向	G4 60	$\begin{bmatrix} 20 & 16 \\ 11 & 11 \\ 13 & 26 \\ 16 & 20 \end{bmatrix}$	73 宮 崎 西
G1 泉ヶ丘 69	$\begin{bmatrix} 24 & 9 \\ 20 & 21 \\ 10 & 19 \\ 15 & 10 \end{bmatrix}$	59 秀 峰 妻・西 商	D4 39	$\begin{bmatrix} 7 & 7 \\ 10 & 10 \\ 8 & 15 \\ 14 & 28 \end{bmatrix}$	32 佐 土 原 ウルスラ	J3 50	$\begin{bmatrix} 5 & 12 \\ 16 & 18 \\ 17 & 19 \\ 12 & 12 \end{bmatrix}$	61 高 千 穂
E1 都 城 農 47	$\begin{bmatrix} 8 & 23 \\ 11 & 30 \\ 16 & 39 \\ 12 & 19 \end{bmatrix}$	111 小 林						

◎男子試合結果【5月28日(月)】

A1 延学 156	$\begin{bmatrix} 51 & 9 \\ 33 & 7 \\ 42 & 15 \\ 30 & 12 \end{bmatrix}$	43 日大 日章	B1 55	$\begin{bmatrix} 18 & 13 \\ 10 & 26 \\ 12 & 19 \\ 15 & 27 \end{bmatrix}$	85 都工 延工	A2 88	$\begin{bmatrix} 26 & 8 \\ 24 & 11 \\ 16 & 13 \\ 22 & 10 \end{bmatrix}$	42 振徳
--------------	--	----------	----------	--	----------	----------	---	-------

B2 日向工 63	$\begin{bmatrix} 19 & 14 \\ 18 & 21 \\ 12 & 22 \\ 14 & 21 \end{bmatrix}$	78 宮工 宮北	A4 154	$\begin{bmatrix} 43 & 13 \\ 39 & 3 \\ 37 & 6 \\ 35 & 9 \end{bmatrix}$	31 日向学 宮崎南	D4 82	$\begin{bmatrix} 20 & 20 \\ 24 & 8 \\ 22 & 8 \\ 16 & 19 \end{bmatrix}$	55 宮崎西
--------------	--	----------	-----------	---	------------	----------	--	--------

D3 泉ヶ丘 66	$\begin{bmatrix} 15 & 12 \\ 15 & 18 \\ 13 & 15 \\ 23 & 15 \end{bmatrix}$	60 佐土原 高千穂	A3 34	$\begin{bmatrix} 11 & 45 \\ 9 & 54 \\ 1 & 47 \\ 13 & 48 \end{bmatrix}$	194 小林
--------------	--	------------	----------	--	--------

◎男子試合結果【5月29日(火)】

A1 延学 113	$\begin{bmatrix} 28 & 13 \\ 25 & 13 \\ 32 & 12 \\ 28 & 12 \end{bmatrix}$	50 都工 延工	B1 73	$\begin{bmatrix} 20 & 25 \\ 12 & 14 \\ 22 & 13 \\ 19 & 17 \end{bmatrix}$	69 宮工 宮崎北	B2 92	$\begin{bmatrix} 33 & 9 \\ 16 & 14 \\ 22 & 15 \\ 21 & 19 \end{bmatrix}$	57 宮崎南
--------------	--	----------	----------	--	-----------	----------	---	--------

A2 泉ヶ丘 57	$\begin{bmatrix} 15 & 28 \\ 3 & 30 \\ 27 & 28 \\ 12 & 24 \end{bmatrix}$	110 小林 延学	A3 138	$\begin{bmatrix} 39 & 9 \\ 32 & 15 \\ 40 & 15 \\ 27 & 11 \end{bmatrix}$	50 延工 宮崎北	A4 70	$\begin{bmatrix} 15 & 19 \\ 12 & 12 \\ 20 & 26 \\ 23 & 23 \end{bmatrix}$	80 小林
--------------	---	-----------	-----------	---	-----------	----------	--	-------

◎男子試合結果【5月30日(水)】

A2 延学 122	$\begin{bmatrix} 29 & 20 \\ 24 & 4 \\ 34 & 12 \\ 35 & 11 \end{bmatrix}$	47 宮崎北 延工	B2 58	$\begin{bmatrix} 11 & 31 \\ 16 & 34 \\ 5 & 24 \\ 26 & 18 \end{bmatrix}$	107 小林
--------------	---	-----------	----------	---	--------

A4 延学 95	$\begin{bmatrix} 24 & 10 \\ 23 & 13 \\ 27 & 11 \\ 21 & 25 \end{bmatrix}$	59 小林 延工	B4 68	$\begin{bmatrix} 23 & 26 \\ 13 & 14 \\ 17 & 27 \\ 15 & 21 \end{bmatrix}$	88 宮崎北
-------------	--	----------	----------	--	--------

平成30年度 宮崎県高等学校総合体育大会・バスケットボール競技 大会結果(女子詳細)

◎女子試合結果【5月26日(土)】

D2 佐土原 78	$\begin{bmatrix} 22 & 5 \\ 13 & 6 \\ 22 & 10 \\ 21 & 18 \end{bmatrix}$	39 高城	C1 星雲 114	$\begin{bmatrix} 35 & 2 \\ 28 & 6 \\ 27 & 14 \\ 24 & 11 \end{bmatrix}$	33 高農	M1 ウルスラ 34	$\begin{bmatrix} 5 & 24 \\ 5 & 22 \\ 12 & 33 \\ 12 & 30 \end{bmatrix}$	109 門川
K2 日南 66	$\begin{bmatrix} 19 & 13 \\ 12 & 20 \\ 12 & 13 \\ 23 & 24 \end{bmatrix}$	70 日大	E2 宮農 49	$\begin{bmatrix} 9 & 23 \\ 11 & 21 \\ 10 & 28 \\ 19 & 20 \end{bmatrix}$	92 延岡	H1 都西 70	$\begin{bmatrix} 14 & 21 \\ 23 & 20 \\ 11 & 13 \\ 22 & 25 \end{bmatrix}$	79 飯野
I1 高千穂 117	$\begin{bmatrix} 29 & 4 \\ 25 & 6 \\ 23 & 5 \\ 40 & 9 \end{bmatrix}$	24 穎学館						

◎女子試合結果【5月27日(日)】

D3 日章 115	$\begin{bmatrix} 42 & 12 \\ 22 & 9 \\ 29 & 12 \\ 22 & 10 \end{bmatrix}$	43 佐土原	F2 宮学 52	$\begin{bmatrix} 16 & 16 \\ 11 & 19 \\ 9 & 33 \\ 16 & 15 \end{bmatrix}$	83 延工	F1 都商 92	$\begin{bmatrix} 27 & 8 \\ 14 & 6 \\ 31 & 2 \\ 20 & 4 \end{bmatrix}$	20 日学
E4 五ヶ瀬 39	$\begin{bmatrix} 9 & 32 \\ 10 & 13 \\ 9 & 31 \\ 11 & 17 \end{bmatrix}$	93 高鍋	D1 宮崎南 81	$\begin{bmatrix} 26 & 15 \\ 17 & 13 \\ 20 & 11 \\ 18 & 16 \end{bmatrix}$	55 星雲	H2 宮崎西 105	$\begin{bmatrix} 26 & 0 \\ 19 & 10 \\ 33 & 16 \\ 27 & 7 \end{bmatrix}$	33 鵬翔
G2 日向 57	$\begin{bmatrix} 8 & 17 \\ 16 & 12 \\ 12 & 5 \\ 21 & 16 \end{bmatrix}$	50 秀峰	H1 門川 9	$\begin{bmatrix} 0 & 34 \\ 1 & 37 \\ 4 & 39 \\ 4 & 40 \end{bmatrix}$	150 延学	J1 宮商 126	$\begin{bmatrix} 25 & 5 \\ 31 & 18 \\ 36 & 11 \\ 34 & 8 \end{bmatrix}$	42 日大
C1 振徳 59	$\begin{bmatrix} 14 & 14 \\ 24 & 16 \\ 14 & 16 \\ 7 & 24 \end{bmatrix}$	70 妻	I2 大宮 68	$\begin{bmatrix} 12 & 16 \\ 16 & 8 \\ 22 & 18 \\ 18 & 14 \end{bmatrix}$	56 宮崎北	E3 延岡 53	$\begin{bmatrix} 15 & 20 \\ 19 & 16 \\ 10 & 12 \\ 9 & 10 \end{bmatrix}$	58 泉ヶ丘
J4 都城農 76	$\begin{bmatrix} 9 & 17 \\ 21 & 12 \\ 24 & 5 \\ 22 & 12 \end{bmatrix}$	46 飯野	C2 富島 56	$\begin{bmatrix} 11 & 10 \\ 13 & 14 \\ 21 & 16 \\ 11 & 13 \end{bmatrix}$	53 延商	I4 都城東 32	$\begin{bmatrix} 10 & 20 \\ 8 & 16 \\ 6 & 14 \\ 8 & 10 \end{bmatrix}$	60 高専
J2 高千穂 18	$\begin{bmatrix} 2 & 36 \\ 4 & 44 \\ 9 & 54 \\ 3 & 55 \end{bmatrix}$	189 小林						

◎女子試合結果【5月28日(月)】

C4 日章 103	$\begin{bmatrix} 32 & 6 \\ 23 & 15 \\ 24 & 9 \\ 24 & 11 \end{bmatrix}$	41 延工	D1 都商 67	$\begin{bmatrix} 16 & 12 \\ 14 & 26 \\ 15 & 13 \\ 22 & 19 \end{bmatrix}$	51 高鍋	C3 宮崎南 81	$\begin{bmatrix} 22 & 13 \\ 20 & 11 \\ 21 & 21 \\ 18 & 24 \end{bmatrix}$	69 宮崎西
D2 日向 20	$\begin{bmatrix} 0 & 48 \\ 4 & 30 \\ 13 & 27 \\ 3 & 31 \end{bmatrix}$	136 延学	C1 宮商 127	$\begin{bmatrix} 30 & 5 \\ 40 & 5 \\ 37 & 12 \\ 20 & 5 \end{bmatrix}$	22 妻	B3 大宮 53	$\begin{bmatrix} 10 & 18 \\ 12 & 17 \\ 6 & 14 \\ 25 & 10 \end{bmatrix}$	59 泉ヶ丘
B4 都城農 64	$\begin{bmatrix} 23 & 11 \\ 6 & 10 \\ 16 & 13 \\ 19 & 23 \end{bmatrix}$	57 富島	C2 高専 19	$\begin{bmatrix} 4 & 47 \\ 4 & 33 \\ 4 & 29 \\ 7 & 26 \end{bmatrix}$	135 小林			

◎女子試合結果【5月29日(火)】

C1 日章 93	$\begin{bmatrix} 32 & 6 \\ 23 & 8 \\ 20 & 9 \\ 18 & 31 \end{bmatrix}$	54 高鍋	D1 宮崎南 38	$\begin{bmatrix} 12 & 10 \\ 8 & 21 \\ 14 & 28 \\ 4 & 26 \end{bmatrix}$	85 延学	D2 宮商 86	$\begin{bmatrix} 18 & 10 \\ 20 & 13 \\ 22 & 13 \\ 26 & 12 \end{bmatrix}$	48 泉ヶ丘
C2 都城農 30	$\begin{bmatrix} 6 & 29 \\ 6 & 31 \\ 6 & 33 \\ 12 & 23 \end{bmatrix}$	116 小林	C3 日章 97	$\begin{bmatrix} 20 & 24 \\ 23 & 23 \\ 29 & 21 \\ 25 & 32 \end{bmatrix}$	100 延学	C4 宮商 73	$\begin{bmatrix} 15 & 20 \\ 19 & 21 \\ 19 & 25 \\ 20 & 22 \end{bmatrix}$	88 小林

◎女子試合結果【5月30日(水)】

A1 延学 65	$\begin{bmatrix} 16 & 14 \\ 15 & 14 \\ 21 & 13 \\ 13 & 13 \end{bmatrix}$	54 宮商	B1 日章 62	$\begin{bmatrix} 14 & 15 \\ 10 & 22 \\ 18 & 26 \\ 20 & 11 \end{bmatrix}$	74 小林
A3 延学 63	$\begin{bmatrix} 17 & 16 \\ 20 & 16 \\ 14 & 23 \\ 12 & 26 \end{bmatrix}$	81 小林	B3 日章 72	$\begin{bmatrix} 14 & 20 \\ 20 & 27 \\ 23 & 22 \\ 15 & 21 \end{bmatrix}$	90 宮商