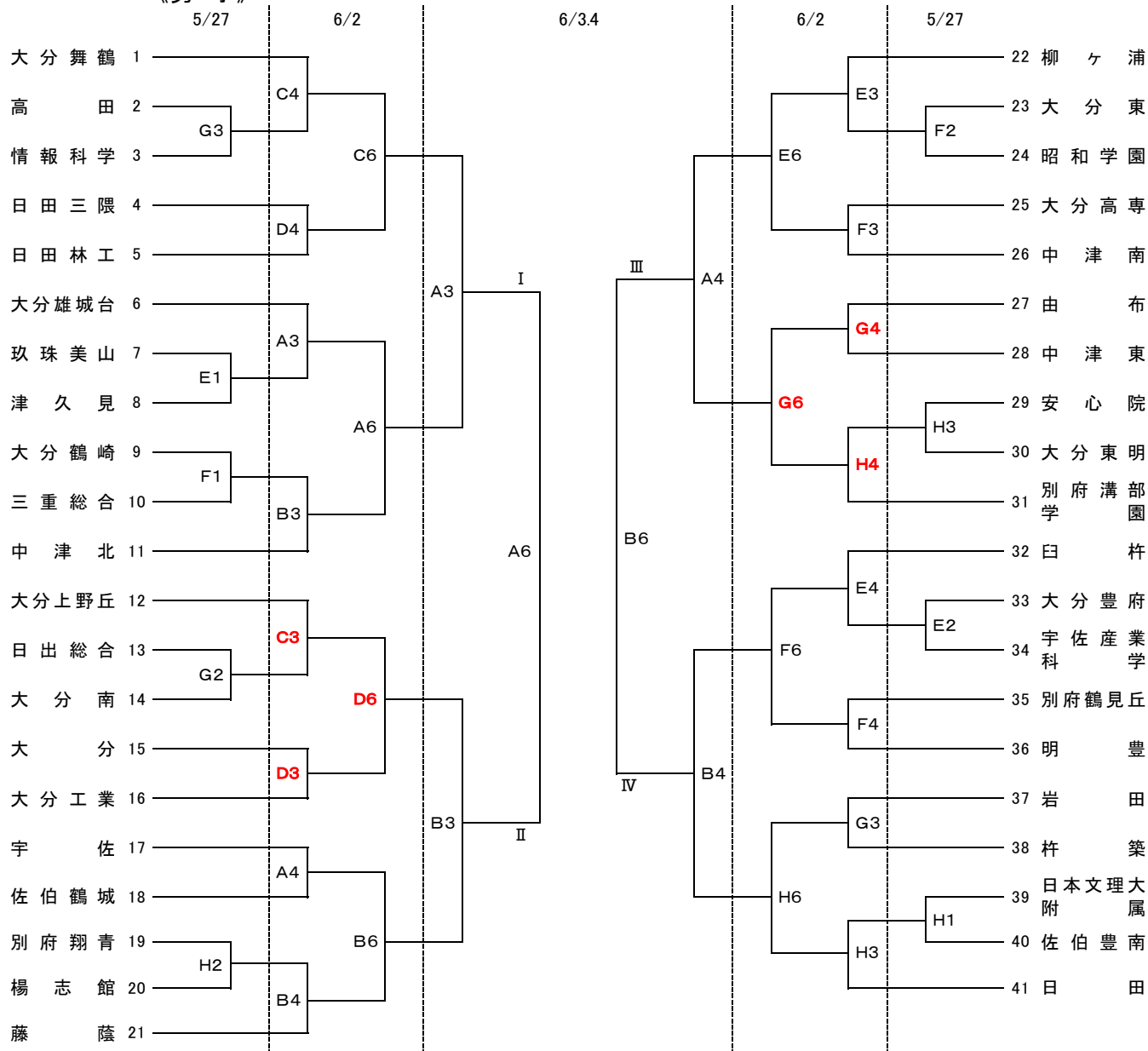


第66回大分県高等学校総合体育大会 バasketボール競技

平成30年5月27日(日)・6月2日(土)・3日(日)・4日(月)

《男子》



《試合会場》

ダイハツ九州アリーナ	A・B
大分舞鶴高校	C・D
大分豊府高校	E・F
情報科学高校	G・H

《試合時間》

5/27~6/3

1試合目	9:00~
2試合目	10:30~
3試合目	12:00~
4試合目	13:30~
5試合目	15:00~
6試合目	16:30~

6/4

〈女子〉A5勝-B5負, A5負-B5勝	9:30~
〈男子〉A6勝-B6負, A6負-B6勝	11:00~
〈女子〉A5勝-B5勝, A5負-B5負	12:30~
〈男子〉A6勝-B6勝, A6負-B6負	14:00~
閉会式	15:30~

- ・1試合目のオフィシャルは第3試合のチームからお願いします。
※会場地又は会場地に近いチームが優先的にお願いします。
- ・各会場の開館時間は、8:00です。会場校の駐車スペースに限りがありますので、各チーム乗り合わせてお越し下さい。
- ・会場校に迷惑をかけないよう、ゴミは各チームで必ず持ち帰りください。貴重品の管理は各チームをお願いします。
- ・応援時の鳴り物(太鼓・ラッパ・ペットボトルなど)・フラッシュ撮影を禁止します。
- ・メンバー変更のあるチームは本部・T. O・相手チームに試合開始10分前までにメンバー表を提出してください。
(ただし、申し込み用紙に記載してある登録メンバー30名の中から変更可能)
- ・準々決勝までは負けチームが次のゲームのT. Oとなりますので素早く準備をお願いします。
- ・ダイハツ九州アリーナの1階は公共スペースとなっておりますので、場所取り等はご遠慮ください。