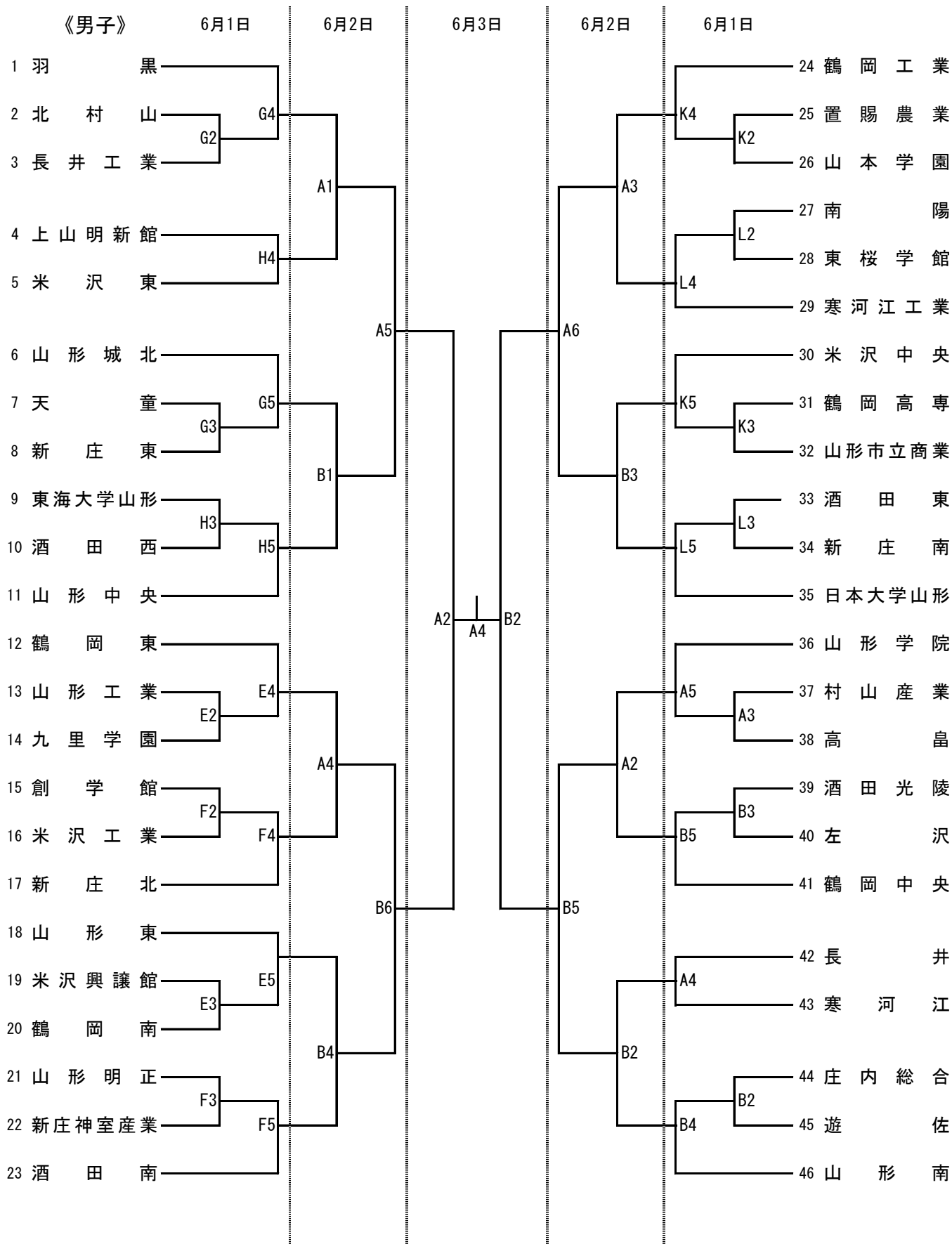
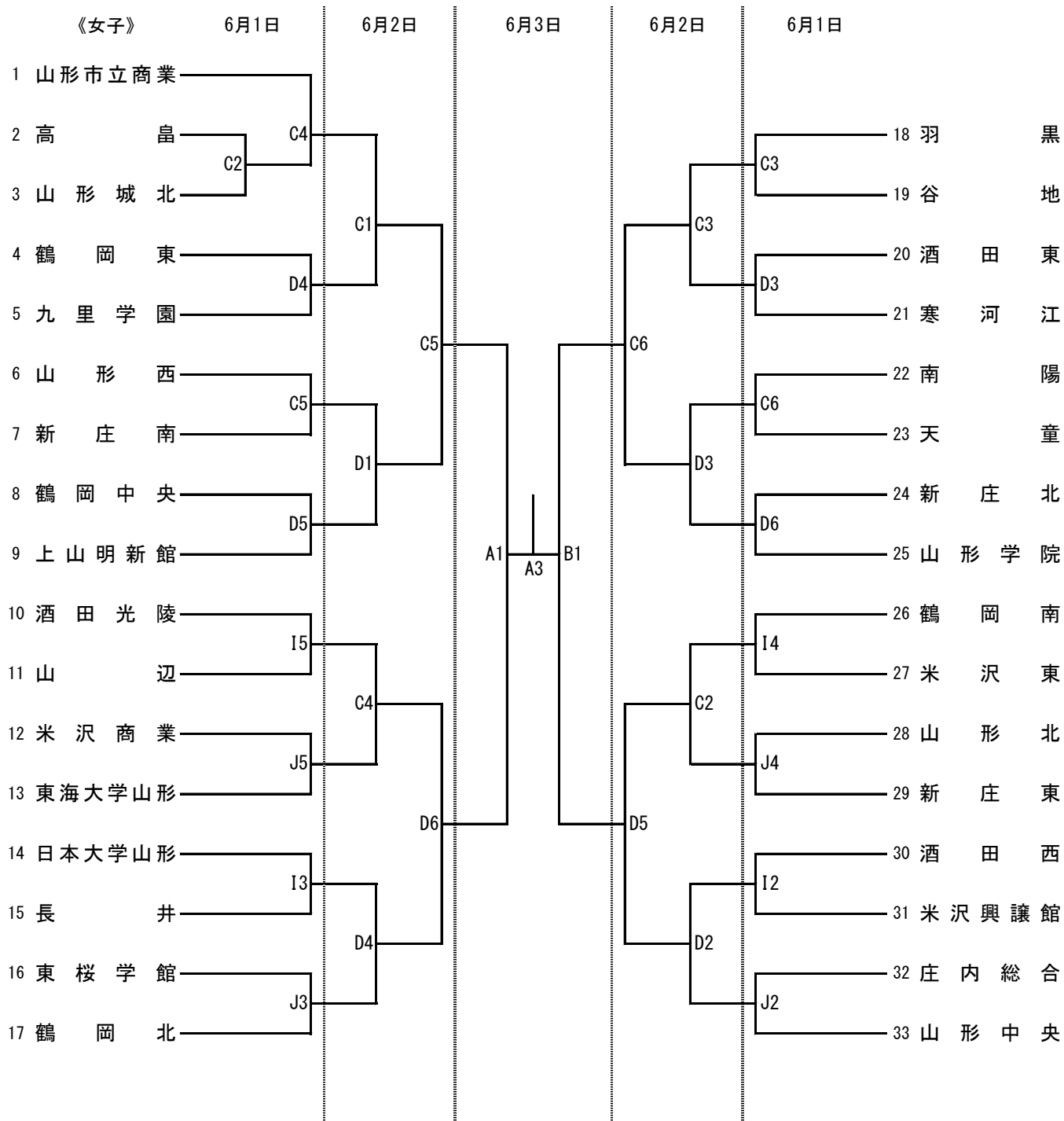


平成30年度 第69回山形県高等学校総合体育大会  
 バスケットボール競技 トーナメント表  
 組み合わせ





【会場およびコート】

村山市民体育館：A・B

新庄市体育館：C・D

東根市中央運動公園体育館：E・F

北村山高校：G・H

新庄神室産業高校：I・J

東桜学館高校：K・L

【試合時間】

	第1試合	第2試合	第3試合	第4試合	第5試合	第6試合
開始時間	9:00	10:30	12:00	13:30	15:00	16:30