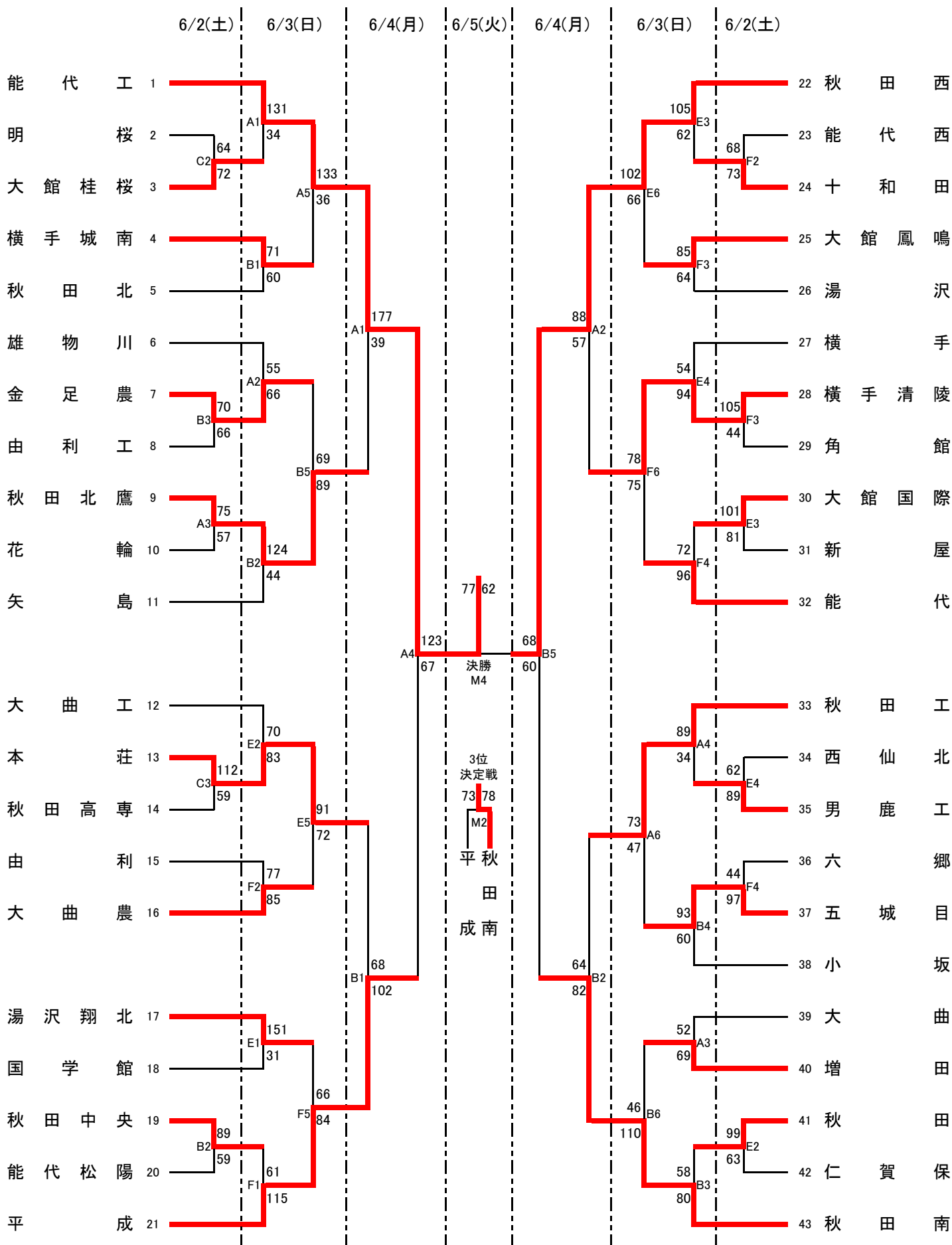
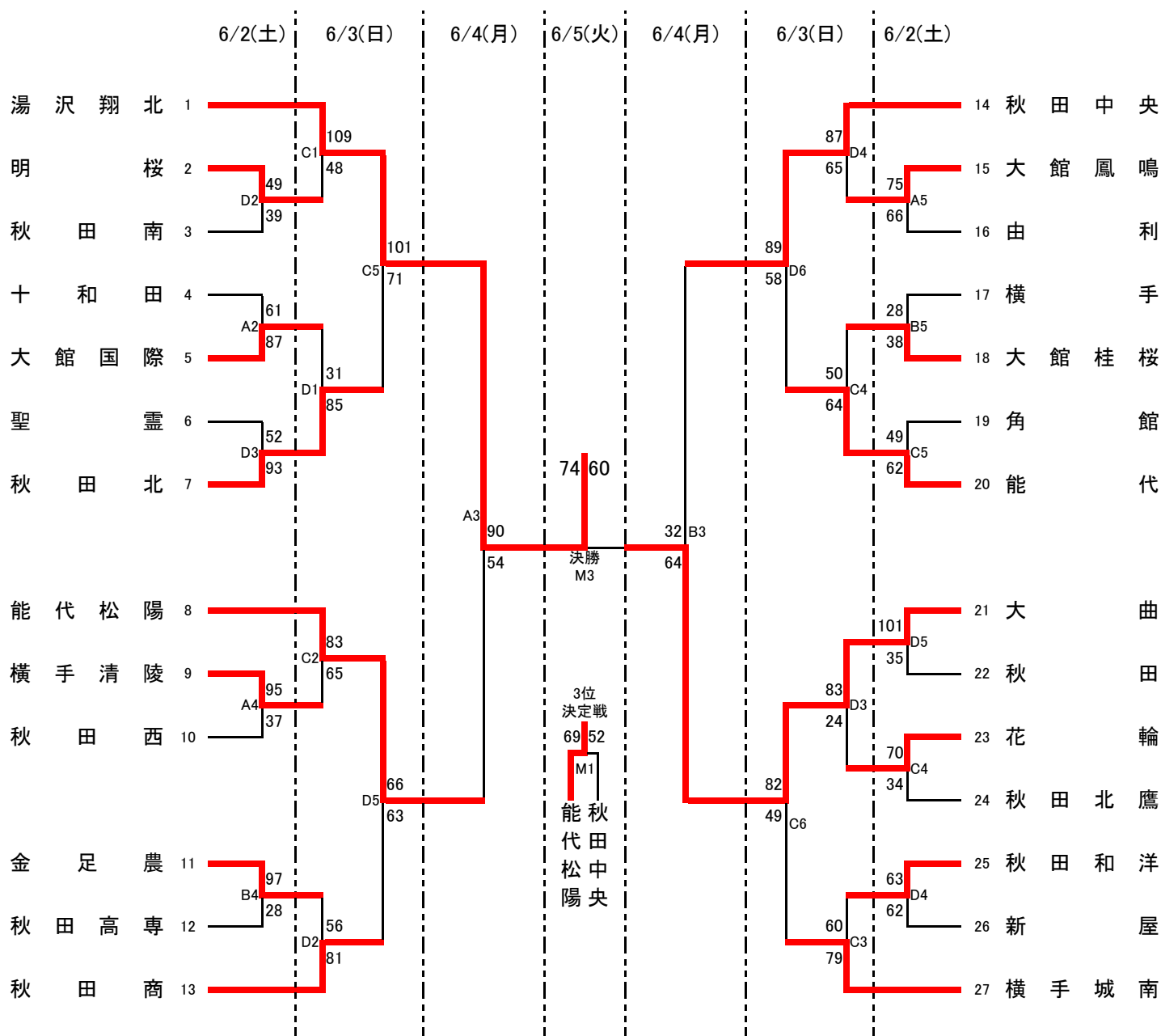


第64回秋田県高等学校総合体育大会 バスケットボール競技

【男子 組合せ】



【女子 組 合 せ】



◎会 場 CNAアリーナ★あきた(A・B・C・D・M) 秋田県立体育館(E・F)

◎試合時間	試合時間(2日~4日)	試合時間(5日)	
第1試合	9:00~10:30	M1	9:00~10:30
第2試合	10:30~12:00	M2	10:30~12:00
第3試合	12:00~13:30	M3	12:00~13:30
第4試合	13:30~15:00	M4	13:30~15:00
第5試合	15:00~16:30		
第6試合	16:30~18:00		

◎資 格 ①男女優勝チームに、平成30年度全国高等学校総合体育大会への出場権が与えられる。

②男女上位2チームに東北高等学校選手権大会の出場権が与えられる。

③男女とも優勝校には、優勝杯・賞状を、準優勝および3位チームには賞状を授与する。