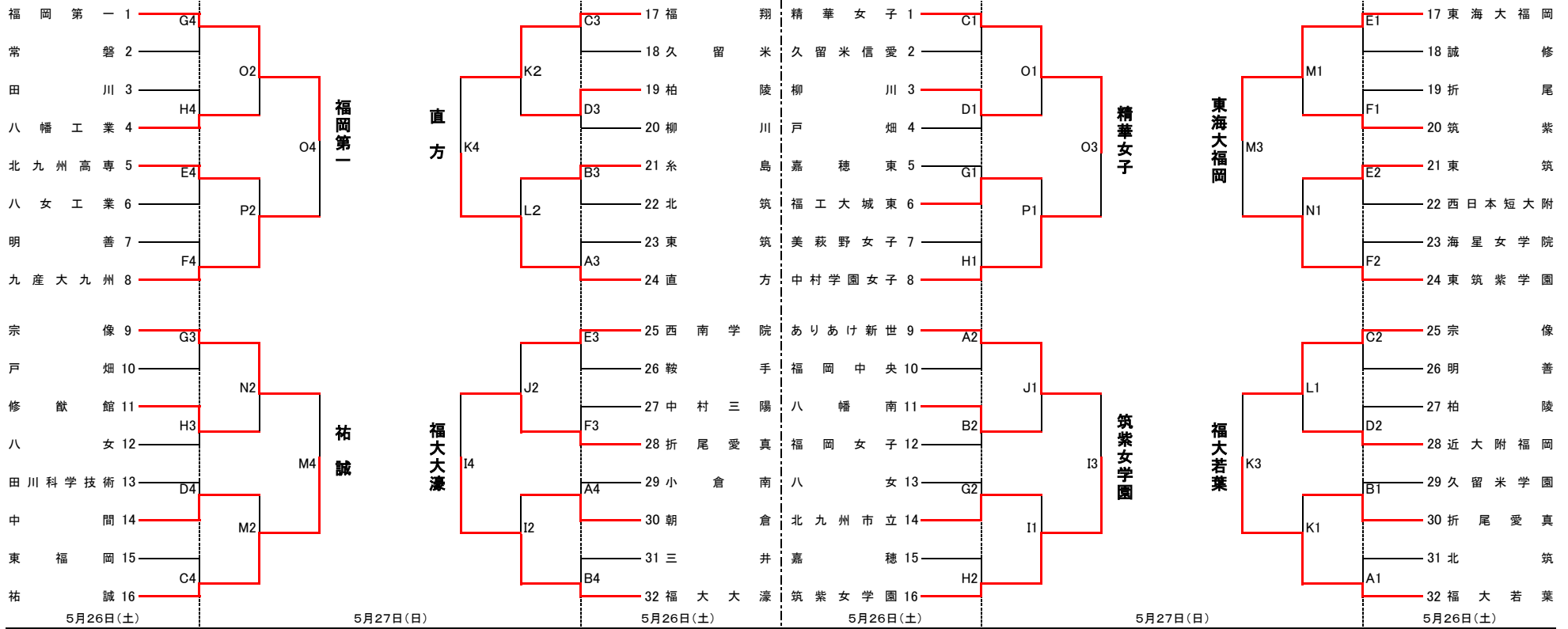


平成30年度 福岡県高等学校総合体育大会バスケットボール競技大会
 兼 平成30年度 全国高等学校総合体育大会バスケットボール競技大会福岡県予選 組合せ
 兼 第71回 全九州高等学校体育大会福岡県予選 組合せ

男子の部

女子の部



【会場】

5月26日(土)	A・B	八幡南高等学校	C・D	中間高等学校
	E・F	嘉穂総合高等学校	G・H	嘉穂東高等学校
5月27日(日)	I・J	八幡南高等学校	K・L	北筑高等学校
	M・N	嘉穂総合高等学校	O・P	嘉穂東高等学校

【試合時間】

【5月26日(土)】		【5月27日(日)】	
1試合目	10:00~	1試合目	10:00~
2試合目	11:30~	2試合目	11:30~
3試合目	13:00~	3試合目	13:30~
4試合目	14:30~	4試合目	15:00~

福岡第一	122	Q2	11:30	40	祐誠
直方	51	R2	11:30	84	福岡大濠
6月2日(土)					

精華女子	97	Q1	10:00	59	筑紫女学園
東海大福岡	56	R1	10:00	50	福大若葉
6月2日(土)					

福岡第一	118	Q2	11:30	55	直方
祐誠	60	R2	11:30	81	福岡大濠
福岡第一	64	Q4	15:00	51	福岡大濠
祐誠	101	R4	15:00	72	直方
6月3日(日)					

精華女子	91	Q1	10:00	60	福大若葉
筑紫女学園	50	R1	10:00	83	東海大福岡
精華女子	83	Q3	13:30	47	東海大福岡
筑紫女学園	73	R3	13:30	79	福大若葉
6月3日(日)					

6月2日(土)	Q・R	自由ヶ丘高等学校	6月3日(日)	Q・R	自由ヶ丘高等学校
---------	-----	----------	---------	-----	----------

平成30年度 福岡県高等学校総合体育大会バスケットボール競技大会

兼 平成30年度 全国高等学校総合体育大会バスケットボール競技大会福岡県予選 第71回 全九州高等学校体育大会バスケットボール競技大会福岡県予選

期日：平成30年 5月26日, 27日, 6月2日, 3日 会場：自由ヶ丘高等学校ほか 男女とも第2位まで, 九州大会に進出する

【 男子の部 】

1回戦

福岡第一 43 1Q 4 46 2Q 17 39 3Q 10 37 4Q 18 165 延長	常磐 49	八幡工業 19 1Q 24 27 2Q 19 22 3Q 22 29 4Q 16 97 延長	田川 81	北九州高専 23 1Q 18 26 2Q 24 16 3Q 25 25 4Q 20 90 延長	八女工業 87	九産大九州 28 1Q 20 37 2Q 2 53 3Q 21 35 4Q 9 153 延長	明善 52
宗像 25 1Q 15 26 2Q 17 19 3Q 12 16 4Q 27 86 延長	戸畑 71	修猷館 21 1Q 12 22 2Q 13 28 3Q 17 21 4Q 18 92 延長	八女 60	中間 15 1Q 18 29 2Q 15 17 3Q 21 20 4Q 16 81 延長	田川科学技術 70	祐誠 27 1Q 15 24 2Q 14 17 3Q 22 18 4Q 21 86 延長	東福岡 72
福翔 34 1Q 18 36 2Q 10 20 3Q 17 21 4Q 21 111 延長	久留米 66	柏陵 22 1Q 17 16 2Q 23 16 3Q 8 26 4Q 14 80 延長	柳川 62	糸島 26 1Q 19 22 2Q 15 28 3Q 23 20 4Q 28 96 延長	北筑 85	直方 32 1Q 11 34 2Q 9 28 3Q 24 27 4Q 19 121 延長	東筑 63
西南学院 14 1Q 11 17 2Q 4 2 3Q 6 15 4Q 25 48 延長	鞍手 46	折尾愛真 13 1Q 10 10 2Q 13 16 3Q 13 20 4Q 21 59 延長	中村山陽 57	朝倉 17 1Q 20 25 2Q 6 19 3Q 18 9 4Q 21 70 延長	小倉南 65	福大大濠 41 1Q 13 37 2Q 18 41 3Q 15 38 4Q 8 157 延長	三井 54

2回戦

福岡第一 39 1Q 2 33 2Q 15 35 3Q 13 39 4Q 11 146 延長	八幡工業 41	九産大九州 23 1Q 17 19 2Q 8 23 3Q 24 23 4Q 16 88 延長	北九州高専 65	宗像 20 1Q 15 21 2Q 14 19 3Q 21 17 4Q 11 77 延長	修猷館 61	祐誠 29 1Q 19 24 2Q 13 22 3Q 8 27 4Q 29 102 延長	中間 69
福翔 28 1Q 20 28 2Q 25 24 3Q 22 17 4Q 17 97 延長	柏陵 84	直方 21 1Q 18 28 2Q 17 26 3Q 16 18 4Q 9 93 延長	糸島 60	折尾愛真 20 1Q 16 24 2Q 10 13 3Q 17 9 4Q 17 66 延長	西南学院 60	福大大濠 47 1Q 13 31 2Q 10 45 3Q 10 48 4Q 16 171 延長	朝倉 49

3回戦

福岡第一 40 1Q 13 26 2Q 19 39 3Q 10 16 4Q 18 121 延長	九産大九州 60	祐誠 20 1Q 13 18 2Q 12 27 3Q 12 20 4Q 9 85 延長	宗像 46	直方 21 1Q 19 18 2Q 10 20 3Q 21 31 4Q 15 90 延長	福翔 65	福大大濠 21 1Q 9 23 2Q 17 29 3Q 13 20 4Q 4 93 延長	折尾愛真 43
---	-------------	---	----------	--	----------	--	------------

決勝リーグ(1位~4位)

福岡第一 34 1Q 3 30 2Q 6 23 3Q 9 35 4Q 22 122 延長	祐誠 40	福大大濠 16 1Q 21 19 2Q 8 24 3Q 14 25 4Q 8 84 延長	直方 51	福岡第一 29 1Q 20 29 2Q 9 32 3Q 14 28 4Q 12 118 延長	直方 55	福大大濠 24 1Q 11 15 2Q 20 20 3Q 10 22 4Q 19 81 延長	祐誠 60
福岡第一 14 1Q 8 14 2Q 15 19 3Q 14 17 4Q 14 64 延長	福大大濠 51	祐誠 34 1Q 18 23 2Q 13 18 3Q 20 26 4Q 21 101 延長	直方 72				

成績

優勝 福岡第一	準優勝 福大大濠	第三位 祐誠	第四位 直方
---------	----------	--------	--------

平成30年度 福岡県高等学校総合体育大会バスケットボール競技大会

兼 平成30年度 全国高等学校総合体育大会バスケットボール競技大会福岡県予選
兼 第71回 全九州高等学校体育大会バスケットボール競技大会福岡県予選

期日：平成30年 5月26日, 27日, 6月2日, 3日 会場：自由ヶ丘高等学校ほか 男女とも第2位まで, 九州大会に進出する

【 女子の部 】

1回戦

精華女子 141	36 1Q 9 34 2Q 11 33 3Q 15 38 4Q 10 延長	久留米信愛 45	柳川 77	18 1Q 9 22 2Q 14 18 3Q 11 19 4Q 24 延長	戸畑 58	福工大城東 87	17 1Q 7 22 2Q 4 24 3Q 20 24 4Q 12 延長	嘉穂東 43	中村学園女子 94	28 1Q 15 18 2Q 11 24 3Q 9 24 4Q 6 延長	美萩野女子 41
ありあけ新世 79	22 1Q 17 18 2Q 15 18 3Q 9 21 4Q 19 延長	福岡中央 60	八幡南 81	22 1Q 14 21 2Q 15 24 3Q 21 14 4Q 20 延長	福岡女子 70	北九州市立 77	21 1Q 21 18 2Q 12 20 3Q 15 18 4Q 15 延長	八女 63	筑紫女学園 99	30 1Q 14 23 2Q 9 32 3Q 16 14 4Q 18 延長	嘉穂 57
東海大福岡 95	22 1Q 2 21 2Q 16 26 3Q 12 26 4Q 17 延長	誠修 47	筑紫 62	10 1Q 11 17 2Q 6 16 3Q 18 19 4Q 22 延長	折尾 57	東筑 82	22 1Q 16 23 2Q 16 20 3Q 25 17 4Q 17 延長	西日本短大附 74	東筑紫学園 76	18 1Q 16 16 2Q 8 21 3Q 14 21 4Q 27 延長	海星女学園 65
宗像 114	25 1Q 10 31 2Q 11 29 3Q 13 29 4Q 16 延長	明善 50	近大附福岡 80	20 1Q 16 16 2Q 12 23 3Q 14 21 4Q 32 延長	柏陵 74	折尾愛真 64	16 1Q 15 19 2Q 20 14 3Q 17 15 4Q 10 延長	久留米学園 62	福大若葉 107	33 1Q 12 21 2Q 11 27 3Q 7 26 4Q 20 延長	北筑 50

2回戦

精華女子 111	31 1Q 2 21 2Q 12 34 3Q 19 25 4Q 19 延長	柳川 52	中村学園女子 66	13 1Q 8 12 2Q 13 21 3Q 8 20 4Q 5 延長	福工大城東 34	ありあけ新世 89	22 1Q 8 22 2Q 17 22 3Q 15 23 4Q 22 延長	八幡南 62	筑紫女学園 67	8 1Q 7 21 2Q 13 27 3Q 10 11 4Q 27 延長	北九州市立 57
東海大福岡 98	29 1Q 12 20 2Q 17 26 3Q 12 23 4Q 12 延長	筑紫 53	東筑紫学園 81	18 1Q 21 24 2Q 19 21 3Q 15 18 4Q 17 延長	東筑 72	宗像 102	32 1Q 16 21 2Q 16 28 3Q 19 21 4Q 8 延長	近大附福岡 59	福大若葉 80	23 1Q 15 13 2Q 16 20 3Q 10 24 4Q 19 延長	折尾愛真 60

3回戦

精華女子 90	29 1Q 10 12 2Q 12 29 3Q 18 20 4Q 11 延長	中村学園女子 51	筑紫女学園 84	18 1Q 13 21 2Q 8 18 3Q 12 27 4Q 6 延長	ありあけ新世 39	東海大福岡 84	31 1Q 17 12 2Q 10 28 3Q 25 13 4Q 30 延長	東筑紫学園 82	福大若葉 94	19 1Q 18 25 2Q 9 19 3Q 19 31 4Q 17 延長	宗像 63
------------	--	--------------	-------------	--	--------------	-------------	--	-------------	------------	---	----------

決勝リーグ(1位~4位)

精華女子 97	24 1Q 13 18 2Q 13 33 3Q 19 22 4Q 14 延長	筑紫女学園 59	東海大福岡 56	13 1Q 12 12 2Q 12 17 3Q 12 14 4Q 14 延長	福大若葉 50	精華女子 91	14 1Q 17 29 2Q 15 21 3Q 17 27 4Q 11 延長	福大若葉 60	東海大福岡 83	19 1Q 8 23 2Q 13 26 3Q 13 15 4Q 16 延長	筑紫女学園 50
精華女子 83	22 1Q 15 10 2Q 5 29 3Q 14 22 4Q 13 延長	東海大福岡 47	福大若葉 79	15 1Q 29 19 2Q 10 26 3Q 14 19 4Q 20 延長	筑紫女学園 73						

成績

優勝 精華女子	準優勝 東海大福岡	第三位 福大若葉	第四位 筑紫女学園
---------	-----------	----------	-----------