

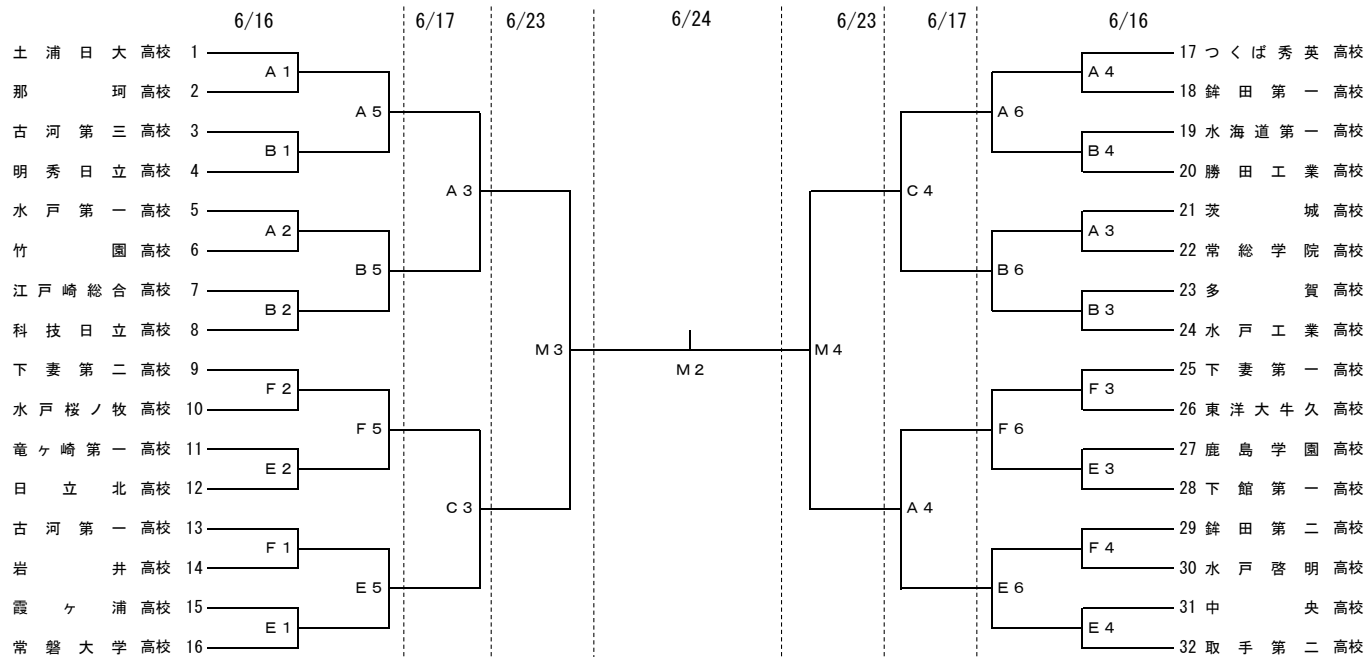
平成30年度 全国高等学校総合体育大会バスケットボール競技茨城県予選会 組合せ表

期 日：平成30年6月16日(土)・17日(日)・23日(土)・24日(日)

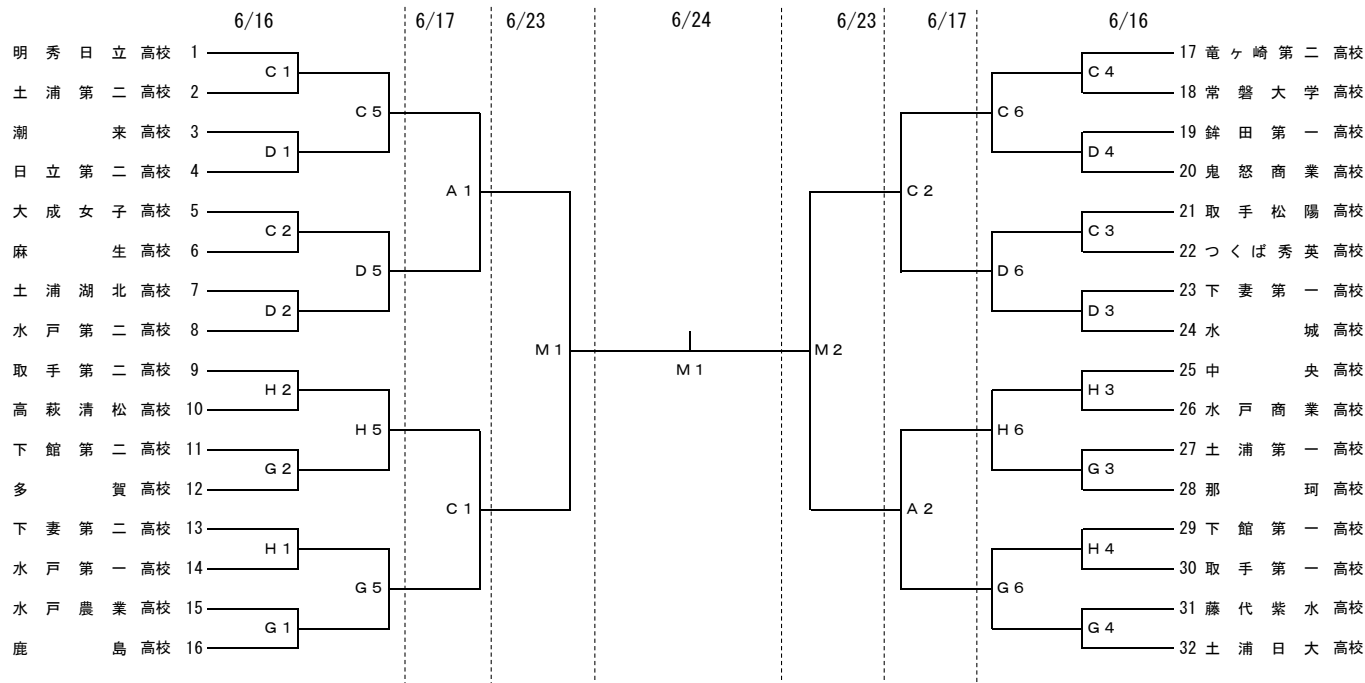
場 所：池の川さくらアリーナ(M・A・B・C・Dコート) 太田第一高等学校体育館(E・Fコート)

日立商業高等学校体育館(G・Hコート)

《 男子 の 部 》



《 女 子 の 部 》



- 【1】試合時間 6/16 第一試合 9:00~ 第二試合 10:30~ 第三試合 12:00~ 第四試合 13:30~ 第五試合 15:00~ 第六試合 16:30~
 6/17・6/23 第一試合 9:30~ 第二試合 11:00~ 第三試合 12:30~ 第四試合 14:00~
 6/24 第一試合 10:00~ 第二試合 12:00~

- 【2】オフィシャル 第一試合のオフィシャルは第三試合目のチームが行い、前半は組み合わせ番号の若いチームとする。
 第二試合目以降は負けたチームが次のゲームのオフィシャルを担当する。

- 【3】ベンチ入り人数 コーチ1名 Aコーチ1名 マネージャー1名 学校関係者1名 選手18名とする。

- 【4】大会初日、参加チームのキャプテンまたはマネージャーは会場到着の際に、各会場の本部席で受付をしてください。(試合開始時間の1時間前までに)

- 【5】貴重品の管理は各チームで行い、飲食した後のゴミは各自持ち帰ること。

- 【6】チーム応援については、「鳴り物」禁止です。太鼓・メガホンなどは使用しないでください。

- 【7】エントリー変更は原則として行わない。(怪我等のやむを得ない事情に限り、当該選手とエントリー外選手との入れ替えは可能である。)

- 【8】試合開始前、会場内の所定の場所において公式スコアシートへのメンバー記入を済ませ、相手チームにメンバー表を提出する。

- 【9】閉会式は、1~3位チームの表彰、及び優秀選手の表彰を行います。