

平成30年度 第56回 福井県中学校夏季総合競技大会
バスケットボール競技実施要項

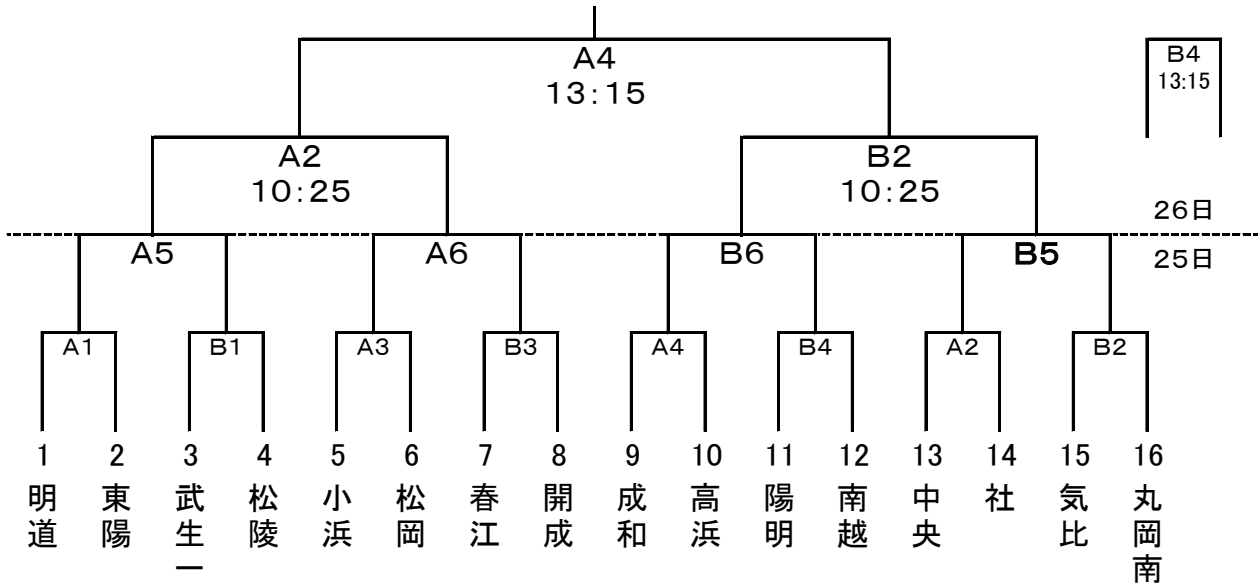
1. 日 時 平成30年7月25日(水)・26日(木)
開 場 8:00
開会式 8:30
競技開始 9:00
2. 会 場 トリムパークかなづ (25日 男子 26日 男女) A・Bコート
住所 あわら市山室67-30-1 TEL 0776-73-7272
春江中学校体育館 (25日 女子) C・Dコート
住所 坂井市春江町江留中15-15 TEL 0776-51-0188
3. 大会役員
- | | | |
|-------|---|-----------|
| 大会長 | 林 晃 司 | |
| 顧問 | 今 宮 忠 夫 | |
| 参与 | 山 岸 俊 一 | |
| 総務 | 番 場 亮 一 | |
| 競技委員長 | 田 中 義 也 | |
| 競技会委員 | 東 泰 正 | 虎 尾 侑 樹 |
| | 川 田 裕 貴 | 田 中 裕 明 |
| | 川 上 典 孝 | 浅 井 慎 太 郎 |
| | 安 藤 友 二 | |
| 審判長 | 川 崎 裕 晃 | |
| 審判員 | (一社)福井県バスケットボール協会審判部
福井県中体連バスケットボール専門部 | |
| T O | 丸 山 高 弘 | 吉 川 亮 平 |
| 競 技 | 生 田 泰 嗣 | 南 保 勝 人 |
| | 中 山 瑠 菜 | 玉 田 真 也 |
| | 辻 崎 紀 晶 | |
| 式典 | 古 市 歩 | 川 上 典 孝 |
| 会 場 | 番 場 亮 一 | 田 中 義 也 |
| | 古 瀬 謙 一 郎 | 吉 川 知 宏 |
| | 虎 尾 侑 樹 | 鈴 村 弥 生 |
| 記録 | 中 村 与 志 弘 | 松 井 浩 幸 |
| 救 護 | 中 嶋 裕 子 (坂井中) | |
| | (25日 トリムパークかなづ) | |
| | 辻 村 博 美 (芦原中) | |
| | (26日 トリムパークかなづ) | |
| | 坪 田 仁 美 (春江中) | |
| | (25日 春江中学校) | |
4. 競技方法 (1) 試合方法は、トーナメント戦による。
(2) 2015～日本バスケットボール協会競技規則による。
(3) 本大会は「マンツーマンディフェンスの基準規則」に則って運営し、試合におけるマンツーマンディフェンス/ゾーンディフェンスの判定は、大会主催者が任命したマンツーマンコミッショナーが行うこととする。
5. 表彰 第3位まで(優勝チームには、優勝旗を与える。)
6. 参加申込 所定の用紙で、直ちに県中体連事務局と部長校へ各学校長より申し込む。
7. 前年度優勝校 男子 明道中学校 女子 明道中学校
8. 選手宣誓 坂井地区男子優勝校 丸岡南中学校男子主将(トリムパークかなづ会場)
坂井地区女子優勝校 金津中学校女子主将(春江中学校体育館会場)

9. 試合開始時刻(開場 8:00)

25日(水)	第1試合	第2試合	第3試合	第4試合	第5試合	第6試合
	9:00	10:20	11:40	13:00	14:20	15:40

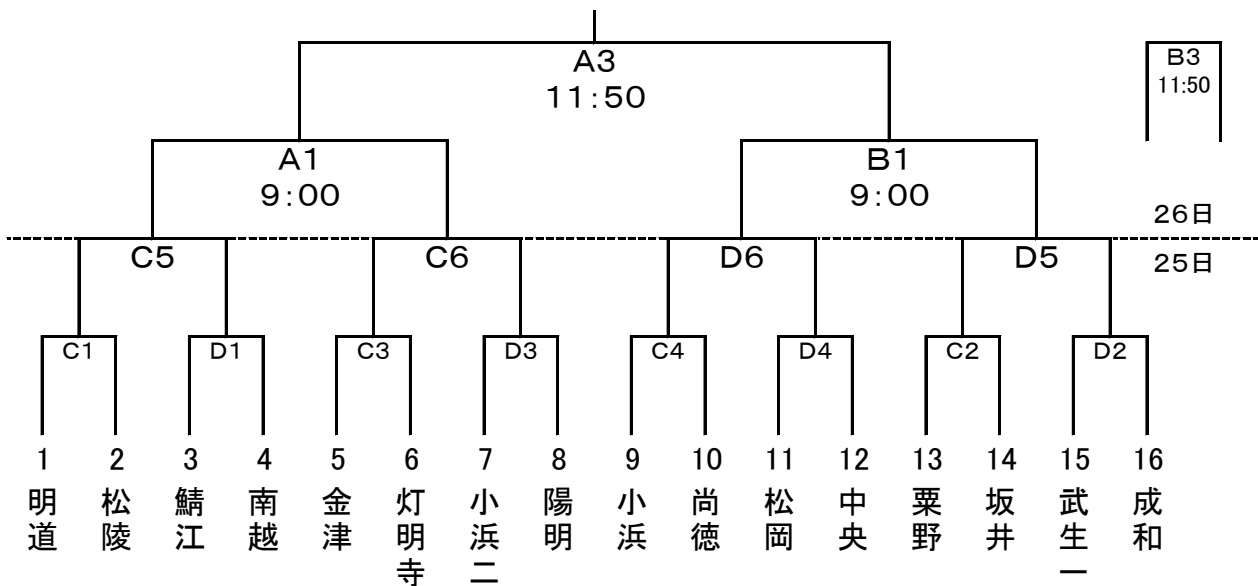
26日(木)	第1試合	第2試合	第3試合	第4試合
	9:00	10:25	11:50	13:15

10. 組合せ
男子の部



(福1) (鯖2) (南2) (二1) (若1) (福4) (坂2) (奥1) (福2) (若2) (奥2) (南1) (鯖1) (福3) (二2) (坂1)

女子の部



(福1) (二2) (鯖2) (南1) (坂1) (福4) (若2) (奥1) (若1) (奥2) (福3) (鯖1) (二1) (坂2) (南2) (福2)