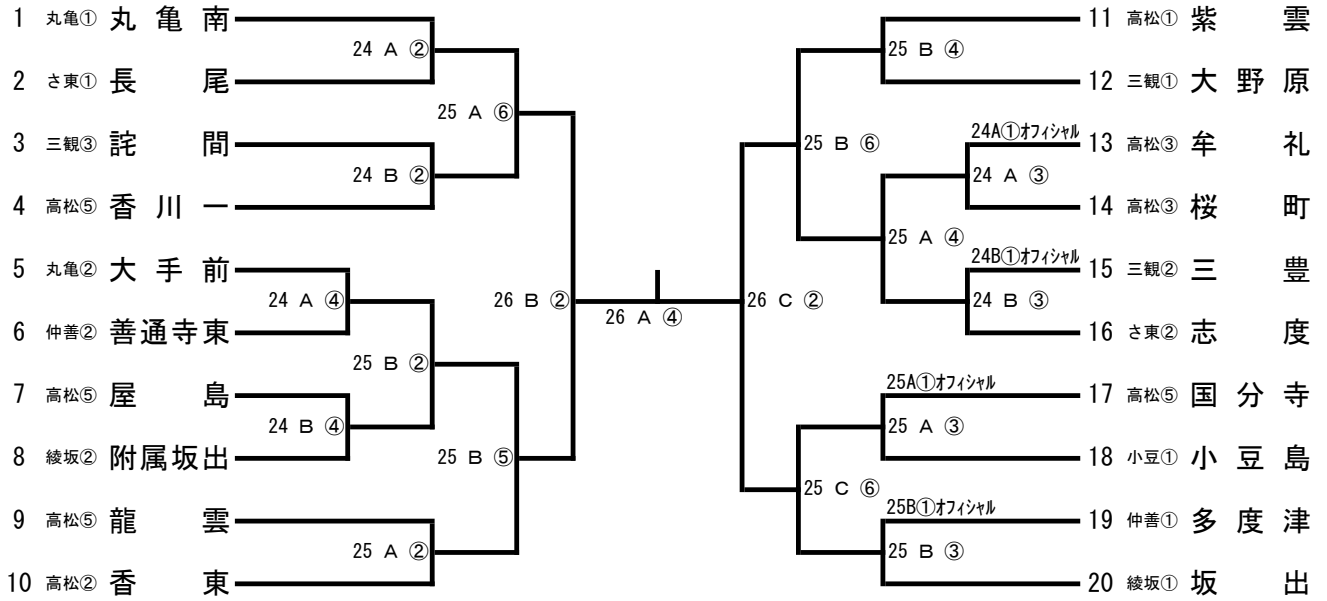
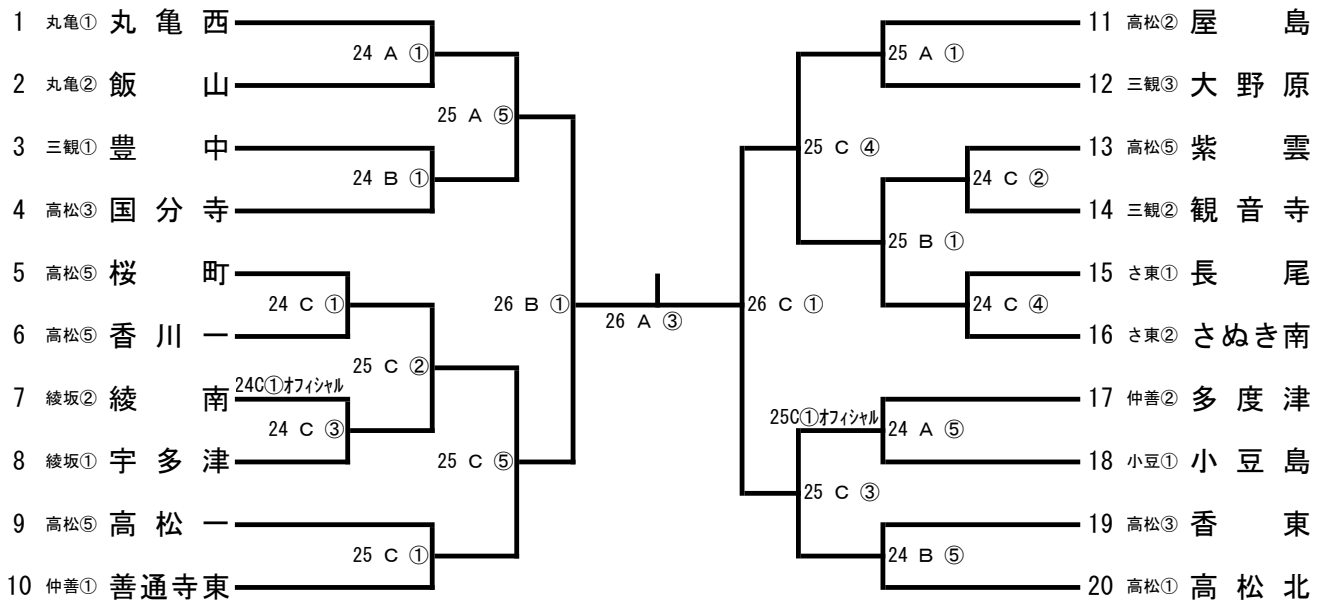


平成30年度 第58回 香川県中学校総合体育大会（バスケットボール競技）組み合わせ  
男 子



結果は <https://kagwabasketball.jp/junior/> で確認できます。

女 子



開会式
24日 9:50~
24日の1~3試合目のチームと前年度優勝校の代表が参加

会場準備
24日 8:00~ 仲善のチームが行う。

コート符号

善通寺市民体育館			
入口側	奥北側	奥南側	サブ
A	B	C	アップ用

熱中症対策としてエアコンを使用します。  
使用料については1チーム1試合につき4千円を負担していただきます。試合前に大会本部でお支払いください。

試合開始予定時刻

	開場時刻	①	②	③	④	⑤	⑥
24日	9:30	10:30	11:50	13:10	14:30	15:50	
25日	8:10	9:00	10:20	11:40	13:00	14:20	15:40
26日	9:00	10:00	11:20	12:50	14:20		

注意事項（必ずお読みください）

※T0は前のゲームの負けチームが担当して下さい。第1試合は原則として同コートの第3試合の番号の小さいチームで行います。なお、26日の試合は、競技部で割り当てをします。  
※自チームの試合後、顧問の先生が次の試合のマンツーマンコミッショナーを担当して下さい。T0同様、第1試合は同コート第3試合のチームの先生が担当になります。なお、26日の試合は競技部で割り当てをします。  
※定刻開始を原則としますが、前の試合が早い場合は審判、両チームのコーチが同意すれば早く開始してもかまいません。前のゲームが遅れた場合は試合間を8分程度にします。  
※駐車場について、善通寺市民体育館の前のブルーの駐車場には駐車しないでください。また、近隣の商業施設への駐車もご遠慮ください。なお、本年度は3日間とも平日開催のため臨時の駐車場はありません。駐車スペースが限られていますので、乗り合わせて来てください。ご協力よろしくお願いします。

# アップ会場(サブコート)割当表

	開始前	前のゲームの前半	2つ前のゲームの ハーフタイム	前のゲームの後半
7月24日	10:00~10:30 B②のチーム	10:30~10:55 C②のチーム	10:55~11:20 B③のチーム	11:20~11:45 A②のチーム
	/	11:50~12:15 C③のチーム	12:15~12:40 A④のチーム	12:40~13:05 A③のチーム
		13:10~13:35 B④のチーム	13:35~14:00	14:00~14:25 C④のチーム
		14:30~14:55 B⑤のチーム	14:55~15:20	15:20~15:45 A⑤のチーム
7月25日	8:30~9:00 A②のチーム	9:00~9:25 B②のチーム	9:25~9:50 B③のチーム	9:50~10:15 C②のチーム
	/	10:20~10:45 C③のチーム	10:45~11:10 B④のチーム	11:10~11:35 A③のチーム
		11:40~12:05 A④のチーム	12:05~12:30 A⑤のチーム	12:30~12:55 C④のチーム
		13:00~13:25 B⑤のチーム	13:25~13:50 B⑥のチーム	13:50~14:15 C⑤のチーム
		14:20~14:45 C⑥のチーム	14:45~15:10	15:10~15:35 A⑥のチーム
7月26日	9:30~10:00 B②のチーム	10:00~10:25 C②のチーム	10:25~10:50	10:50~11:15 B②のチーム
	※試合中で、隣りの空いているコートを使用してのアップは、ランニング・ストレッチ程度とします。	男子準決勝中		
		サブコート…A③のチーム		
		ハーフタイムのアップは、B②、C②の進行の遅い方にあわせて、Aコートで行う。		
			女子決勝中 サブコート…A④のチーム	

平成30年7月

香川県中学総体出場  
バスケットボール部  
保護者各位

香川県中学校体育連盟  
バスケットボール競技  
競技部長 左海 亮

## 大会の応援・観戦について(お願い)

日頃より、各中学校のバスケットボール部の活動にご協力いただきありがとうございます。いよいよ、3年生にとって最後の大会である総体がせまってきました。保護者の方々にはぜひ応援・観戦をしていただきたいと思います。

香川県総合体育大会の抽選会は7月20日に行われました。決定した組み合わせおよび試合結果は、香川県中学校体育連盟 HP(<http://kagawa-chutairen.sakura.ne.jp/>)および香川県 U-15 カテゴリー部会 HP(<https://kagawabasketball.jp/junior/>)に即日、掲載しております。

試合開始時間については試合進行の状況によって多少前後することがありますので余裕を持って会場にいらしてください。

また、応援・観戦における注意事項を記してありますのでよくお読みいただき、選手のために大会運営がスムーズにいくようにご協力をお願いします。

### ○駐車場について

善通寺市民体育館の前のプールの駐車場には駐車しないでください。また、近隣の商業施設への駐車もご遠慮ください。なお、本年度は3日間とも平日開催のため臨時の駐車場はありません。駐車スペースが限られていますので、乗り合わせて来てください。

ご協力よろしく願いいたします。

### ○ゴミについて

すべての会場でゴミは持ち帰りとなっています。体育館に設置してあるゴミ箱は体育館内の自動販売機等で購入した飲み物の空き容器など以外はいれしないでください。

### ○観戦場所について

観客席がありますのでそちらで観戦してください。また、鳴り物を使っての応援は禁止としていますのでご協力をお願いします。

### ○写真撮影・ビデオ撮影について

選手のプレーの妨げとなりますので、フラッシュを使っての撮影はご遠慮ください。また、ビデオ撮影の電源はバッテリーでお願いします。体育館内のコンセントは使用しないでください。

### ○喫煙について

体育館内は禁煙となっています。喫煙場所を体育館外に設置している場合もありますが、選手が体育館外の喫煙場所付近でアップをしているときにはできるだけご遠慮願えればと思います。