

2018 (平成30) 年度 第69回奈良県中学校総合体育大会バスケットボール (女子の部)

・日時、会場

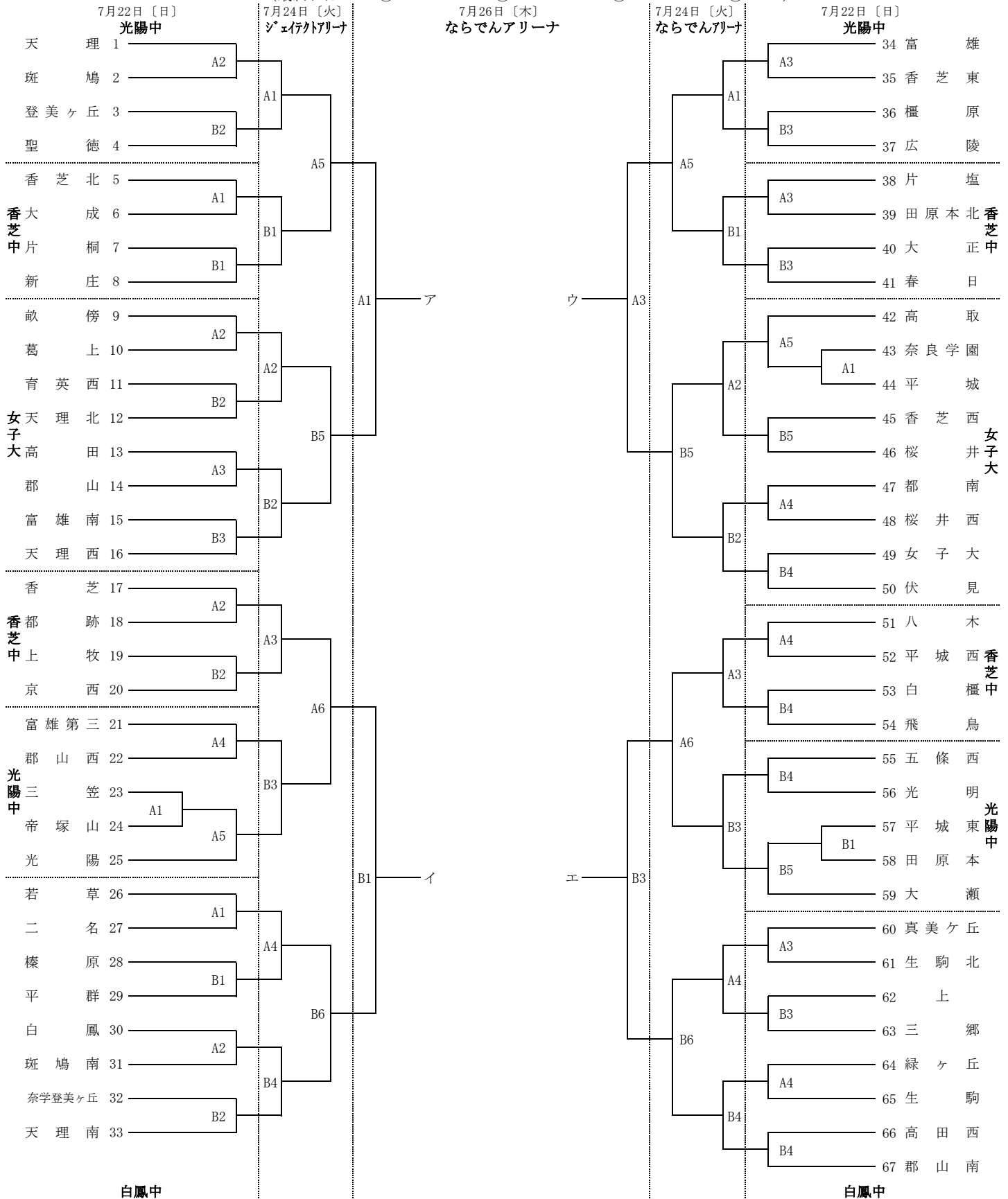
7月22日 (日) - 光陽中、香芝中、女子大中、白鳳中
7月26日 (木) - ならでんアリーナ

7月24日 (火) - ジェイテクトアリーナ、ならでんアリーナ
7月27日 (金) - ならでんアリーナ

・試合時間

①9:00 (24日は ①9:30 (最終日は ①10:00)
②10:20 ②10:50 ③11:40 ③12:10 ②11:20

④13:00 ④13:30 ⑤14:20 ⑤14:50 ⑥16:10 ⑥15:40 ④14:20



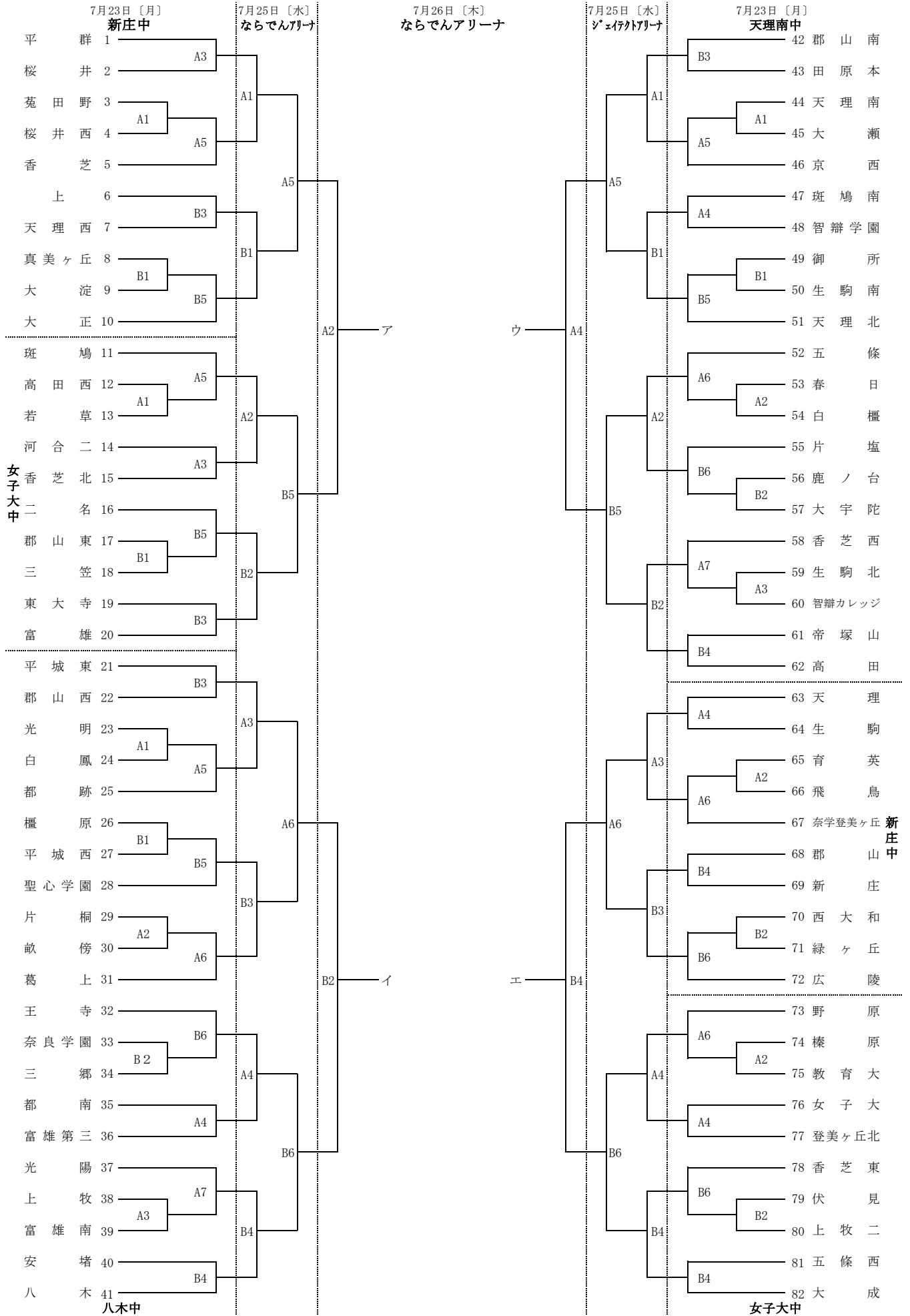
2018 (平成30) 年度 第69回奈良県中学校総合体育大会バスケットボール (男子の部)

・日時、会場

7月23日 (月) - 新庄中、八木中、女子大中、天理南中
 7月25日 (水) - ジェイテクトアリーナ、ならでんアリーナ
 7月26日 (木) - ならでんアリーナ
 7月27日 (金) - ならでんアリーナ

・試合時間

①9:00 (最終日は ①10:00) ②10:20 ③11:40 ④13:00 ⑤14:20 ⑥15:40 ⑦17:00
 (最終日は ②11:20 ③13:00 ④14:20)



2018 (平成30) 年度 第69回 奈良県中学校総合体育大会バスケットボールの部 **決勝リーグ**

- ・ 日時、会場 7月26日(木)・27日(金) ならでんアリーナ
- ・ 試合開始 7月26日(木) ⑤14:20 ⑥15:40
27日(金) ①10:00 ②11:20 ③13:00 ④14:20

〔女子の部〕

7月26日(木)

| 試合順 | チーム名 | 得点 | チーム名 |
|-----|------|---------|------|
| A-5 | ア | ()-() | イ |
| B-5 | ウ | ()-() | エ |

7月27日(金)

| 試合順 | チーム名 | 得点 | チーム名 |
|-----|-----------|---------|-----------|
| A-1 | B-5の負けチーム | ()-() | A-5の勝ちチーム |
| B-1 | B-5の勝ちチーム | ()-() | A-5の負けチーム |
| A-3 | A-5の勝ちチーム | ()-() | B-5の勝ちチーム |
| B-3 | A-5の負けチーム | ()-() | B-5の負けチーム |

〔男子の部〕

7月26日(木)

| 試合順 | チーム名 | 得点 | チーム名 |
|-----|------|---------|------|
| A-6 | ア | ()-() | イ |
| B-6 | ウ | ()-() | エ |

7月27日(金)

| 試合順 | チーム名 | 得点 | チーム名 |
|-----|-----------|---------|-----------|
| A-2 | B-6の負けチーム | ()-() | A-6の勝ちチーム |
| B-2 | B-6の勝ちチーム | ()-() | A-6の負けチーム |
| A-4 | A-6の勝ちチーム | ()-() | B-6の勝ちチーム |
| B-4 | A-6の負けチーム | ()-() | B-6の負けチーム |

◎ 決勝リーグ順位決定方法

- 〔1〕 勝ち数の多いチームを上位とする。
- 〔2〕 2チームの勝ち数が同じ場合は、直接対戦の勝ちチームを上位とする。
- 〔3〕 2チームあるいはそれ以上のチームの勝ち数が同じ場合は、当該チームが対戦したゲームのみでの得失点差が多いチームを上位とする。
- 〔4〕 上記〔3〕でも決まらない場合は、当該チームが対戦したゲームのみでの総得点が多いチームを上位とする。