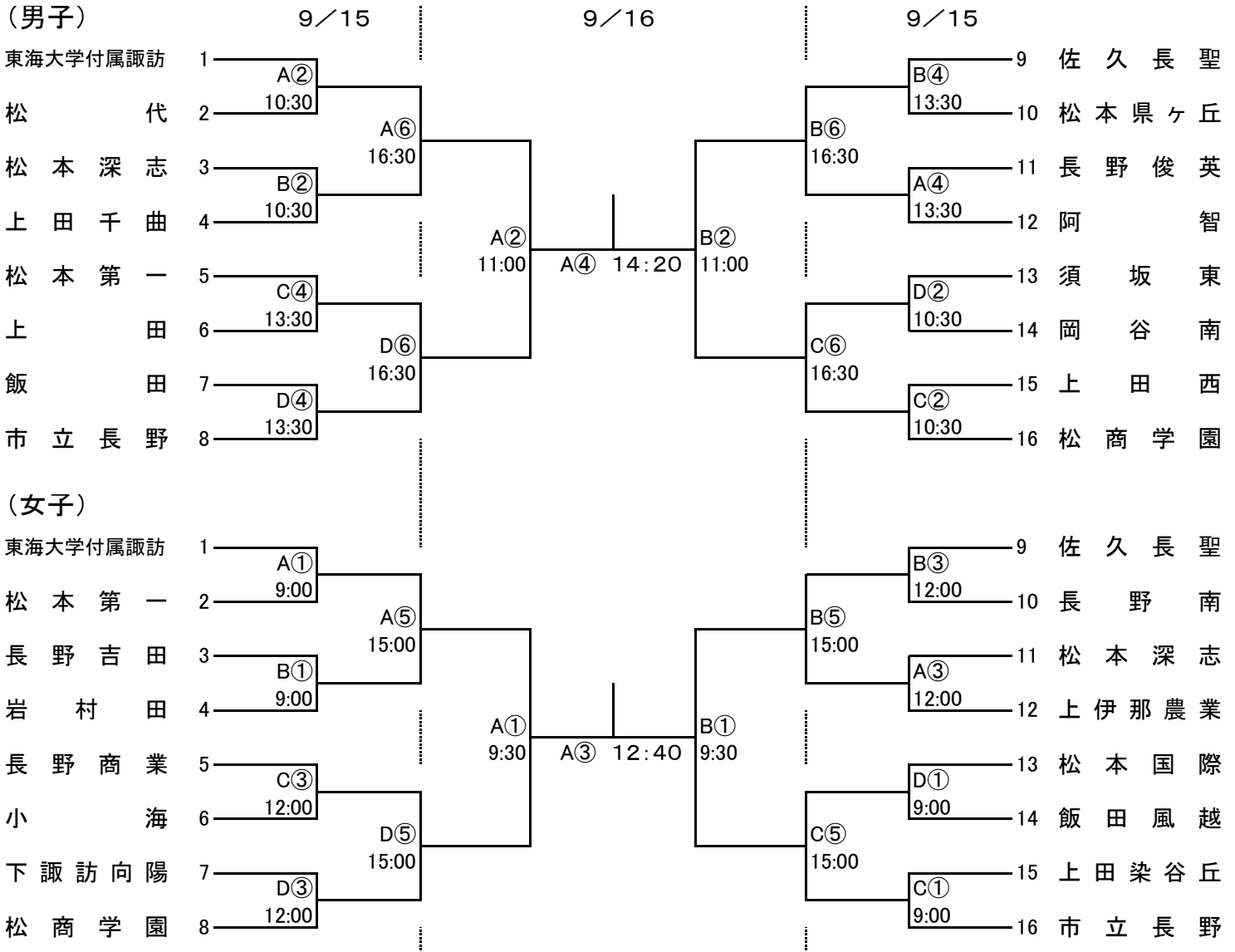


Winter Cup 2018 第71回全国高等学校バスケットボール選手権大会

長野県予選会 組み合わせ

長野県バスケットボール協会



A・Bコート 上田市自然運動公園総合体育館 0268-38-7195

C・Dコート 上田城跡公園総合体育館 0268-22-8699

大会本部 上田市自然運動公園総合体育館 0268-38-7195

夜間 上田市協会理事長 (堀内 不二夫氏 090-1500-7462)

—連絡事項—

☆2018年度競技規則にて開催します。

☆開会式は行いません。

☆代表者会議を9月15日午前 8:10 より各会場にて行いますので、ご出席ください。

☆パンフレットからスコアシートを記入しますのでメンバー表の提出は必要ありません。

☆組み合わせ番号の若いチームが、ベンチはTO席に向かって右側、前半攻撃ゴールは相手ベンチ側、ユニフォームは白色です。2試合目以降のユニフォームは話し合いで決めてください。

**★トレーナー帯同を申請したチームは代表者会議終了後に、トレーナー証をお渡しします。**

**★エントリーの変更は9/13(木)までに、競技委員長鈴木(諏訪二葉高等学校)にFAXで送付してください。**

FAX 0266-57-2420(諏訪二葉高等学校)

☆その他は高体連の規定に準じます。

☆体育館の開場は原則として試合開始1時間前です。

☆各会場ともゴミの持ち帰りを徹底してください。

☆閉会式を男子決勝戦終了後に行います。男女子ベスト4のチームは参加してください。個人表彰があります。