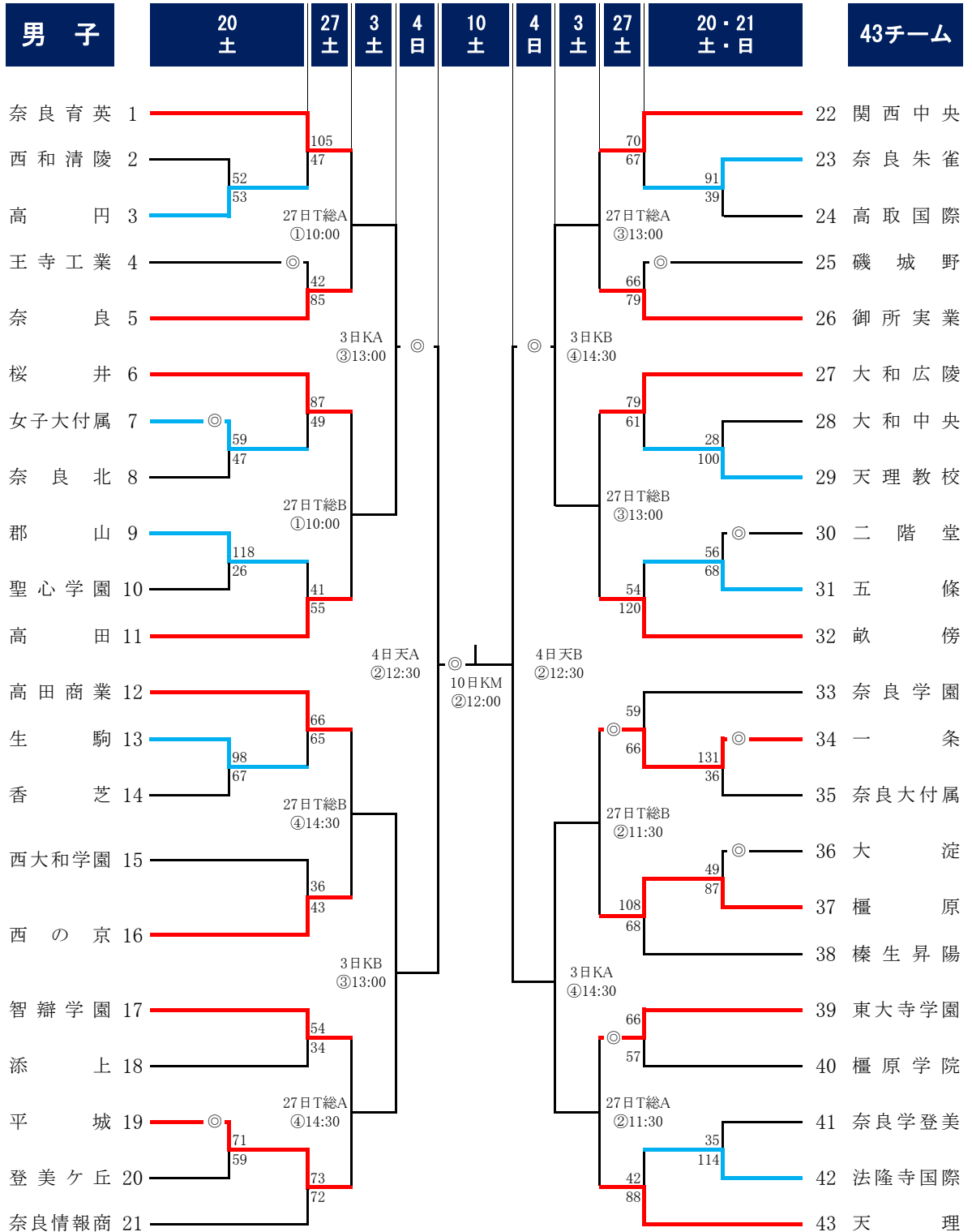


第71回全国高等学校バスケットボール選手権大会 奈良県予選

期日:2018(平成30)年 10月20・21・27・28日 11月3・4・10日



【会場】 K:ジェイテクトアリーナ奈良 T総:大和高田市立総合体育館 川:川西町中央体育館

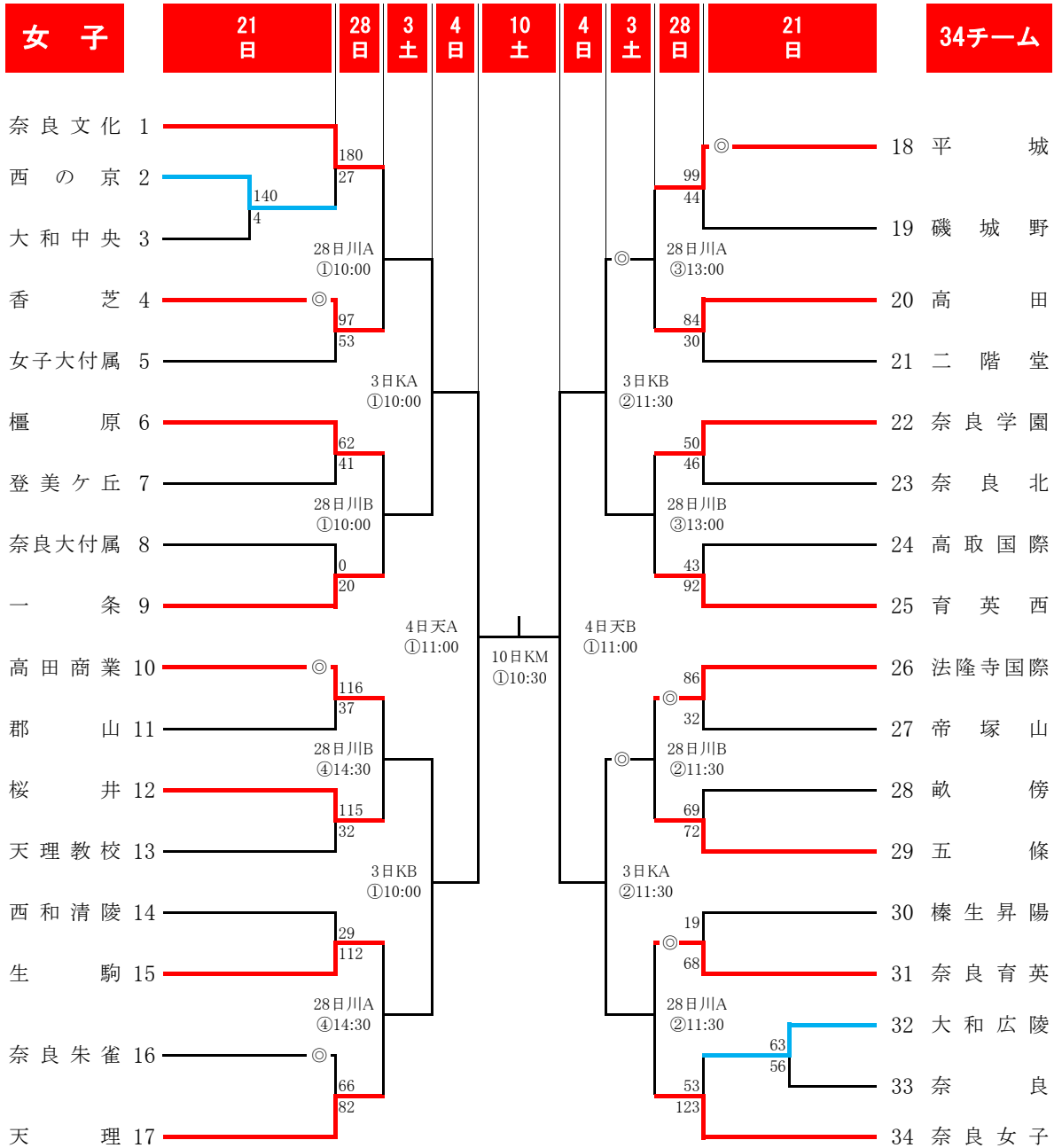
関中:関西中央高校 御実:御所実業高校 高円:高円高校

天:天理高校 教:天理教校学園高校

《注意事項》 ◎印のついているチームで、第1試合のTOをお願いします。

第71回全国高等学校バスケットボール選手権大会 奈良県予選

期日:2018(平成30)年 10月20・21・27・28日 11月3・4・10日



【会場】 K:ジェイテクトアリーナ奈良 T総:大和高田市立総合体育館 川:川西町中央体育館
 天:天理高校 教:天理教校学園高校 文:奈良文化高校

《注意事項》 ◎印のついているチームで、第1試合のTOをお願いします。