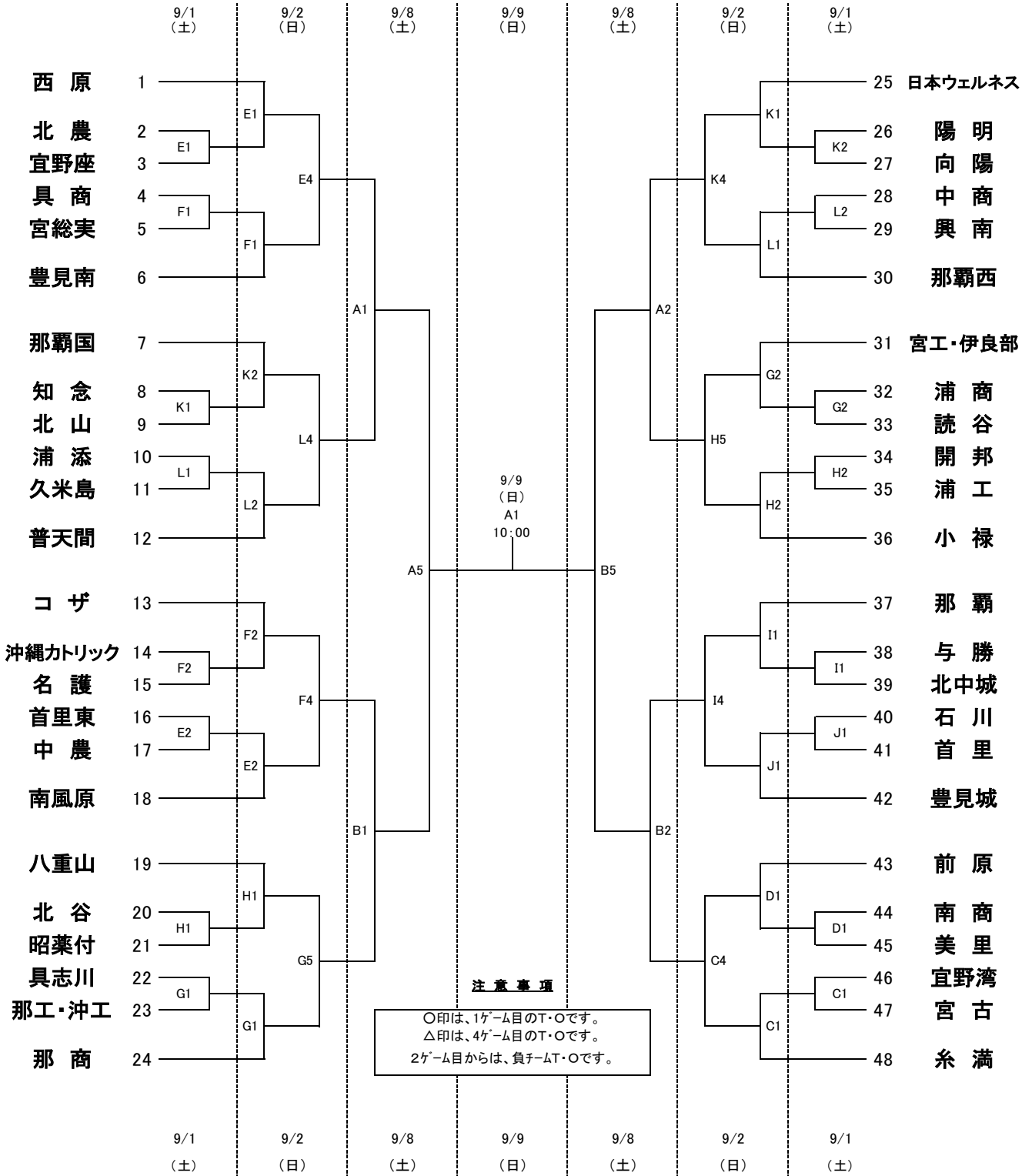


平成30年度 第61回全沖縄高校バスケットボール選手権大会

	1・2日目	3日目	4日目
1試合目	9:00	9:00	10:00
2試合目	10:30	10:40	12:00
3試合目	12:00	12:20	
4試合目	13:30	14:00	
5試合目	15:00	15:40	
6試合目	16:30	17:20	

女子の部

会場	A・B	… 県 総合 体育 館
	C・D	… 糸 満 高 校
	E・F	… 南 部 農 林 高 校
	G・H	… 豊 見 城 高 校
	I・J	… 那 覇 高 校
	K・L	… 陽 明 高 校



※重要※ 厳守するようご協力お願いします。

●1・2日目高校会場駐車→
引率者(教諭)・監督・役員・審判のみ可。
応援団(保護者含む)は公共交通機関をご利用ください。
●3・4日目県総合体育館会場駐車→
許容制限有り。駐車出来ない可能性あり。役員及び補助員の指示に従って下さい。
応援団(保護者含む)は、公共交通機関をご利用ください。
学校応援で使用するバスは入れません。入口にて乗降お願いします。