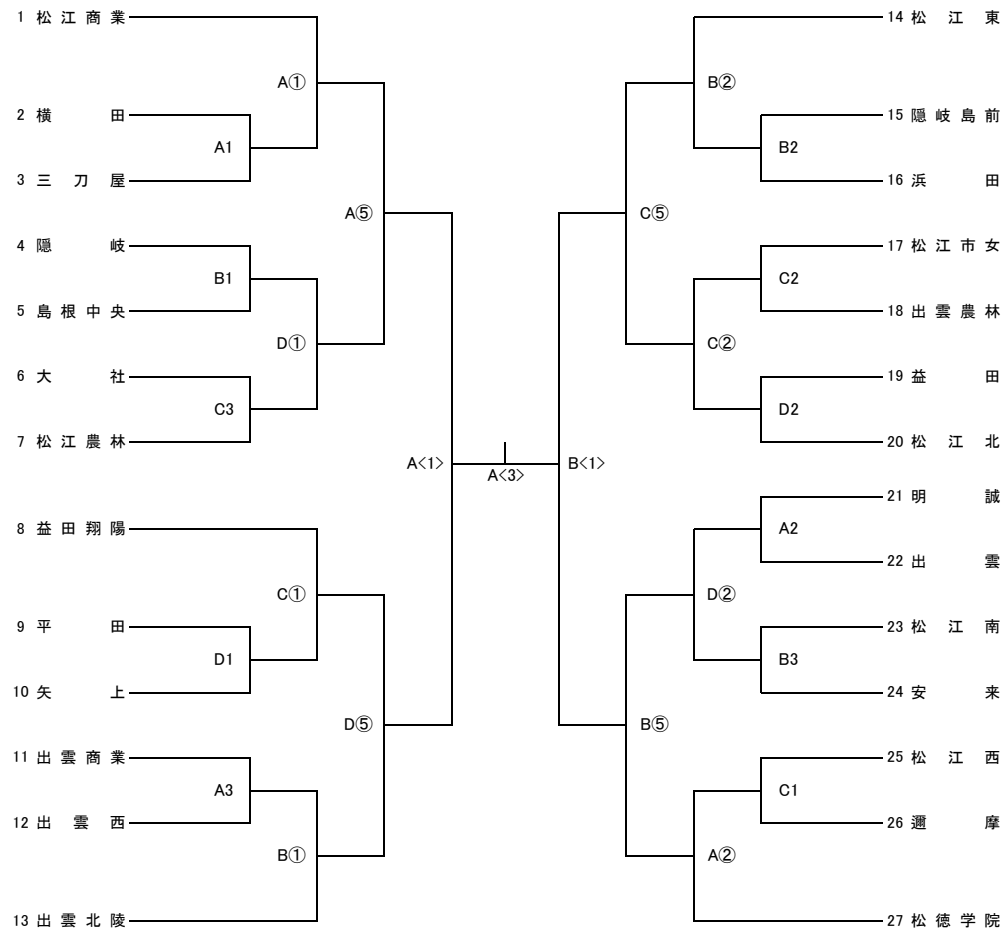
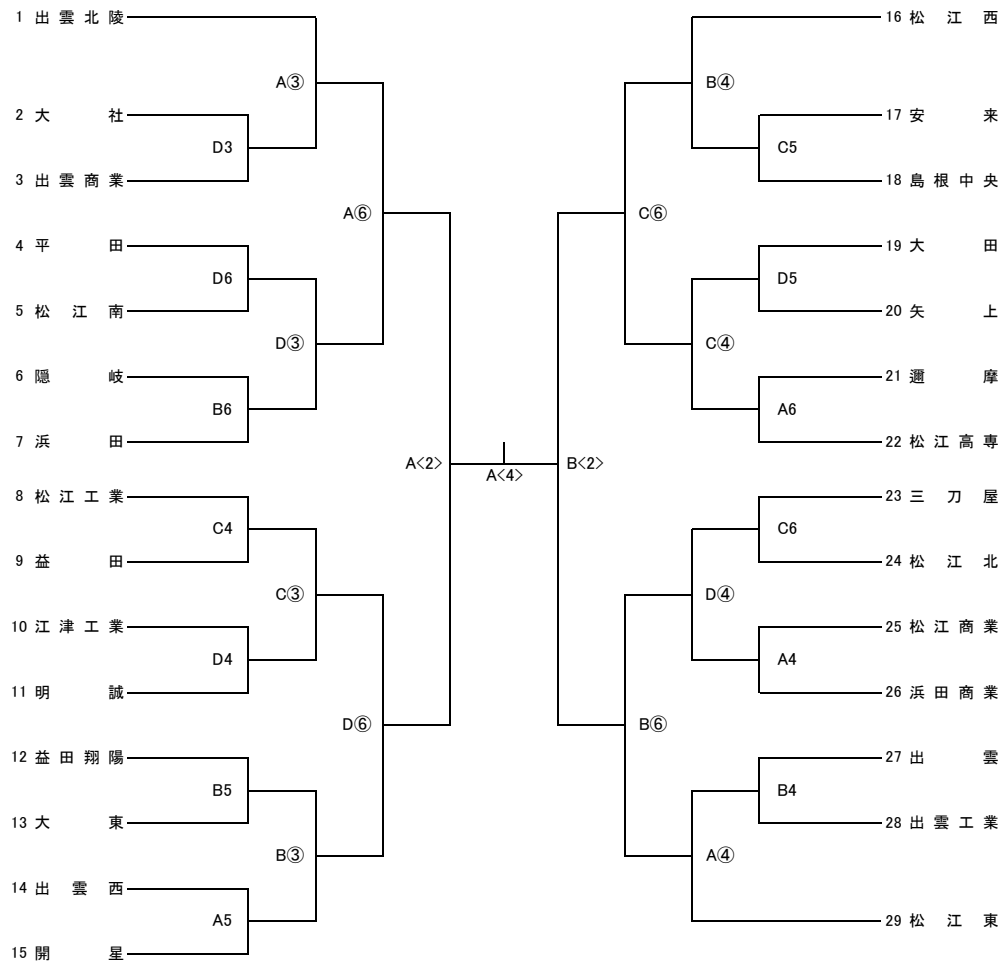


平成30年度 島根県高等学校バスケットボール選手権大会

組 み 合 せ 表

< 男子 >

< 女子 >



- ・期 日 11月2日(金)、3日(土):○印、4日(日):◇印
- ・会 場 A・B・C・Dコート=カミアリーナ
- ・試合時刻
 2日(金) ... 1. 9:00~ 2. 10:30~ 3. 12:00~ 4. 13:30~ 5. 15:00~ 6. 16:30~
 3日(土) ... ① 9:00~ ② 10:30~ ③ 12:00~ ④ 13:30~ ⑤ 15:00~ ⑥ 16:30~
 4日(日) ... <1> 9:00~ <2> 10:30~ <3> (女子決勝)13:00~ <4> (男子決勝)14:30~
- ・レフティ 組み合わせ上位番号チームがオフィシャルに向かって右側。
- ・ユニフォーム 組み合わせ上位番号チームが淡色。2回戦以後は話し合っても可。
- ・メンバー表 大会中、日ごとに自チーム1試合目1時間前に定められた書式で提出。
 試合ごとに選手変更・交代があるチームは、毎試合前提出

- ・オフィシャル 2日(金) ... A1:出雲商業女子 B1:出雲工業男子 C1:大社女子 D1:大社男子
 2試合目以降は前試合の勝者
- 3日(土) ... A①:出雲北陵男子 B①:D3の勝者 C①:D4の勝者 D①:A4の勝者
 第2試合~第4試合:前試合の勝者
 第5試合:第4試合の敗者、または出雲地区の高校
 第6試合:出雲地区の高校
- 4日(日) ... 出雲地区の高校
- ・ハーフタイム 2日(金)、3日(土)は8分間、4日(日)は10分間とする。