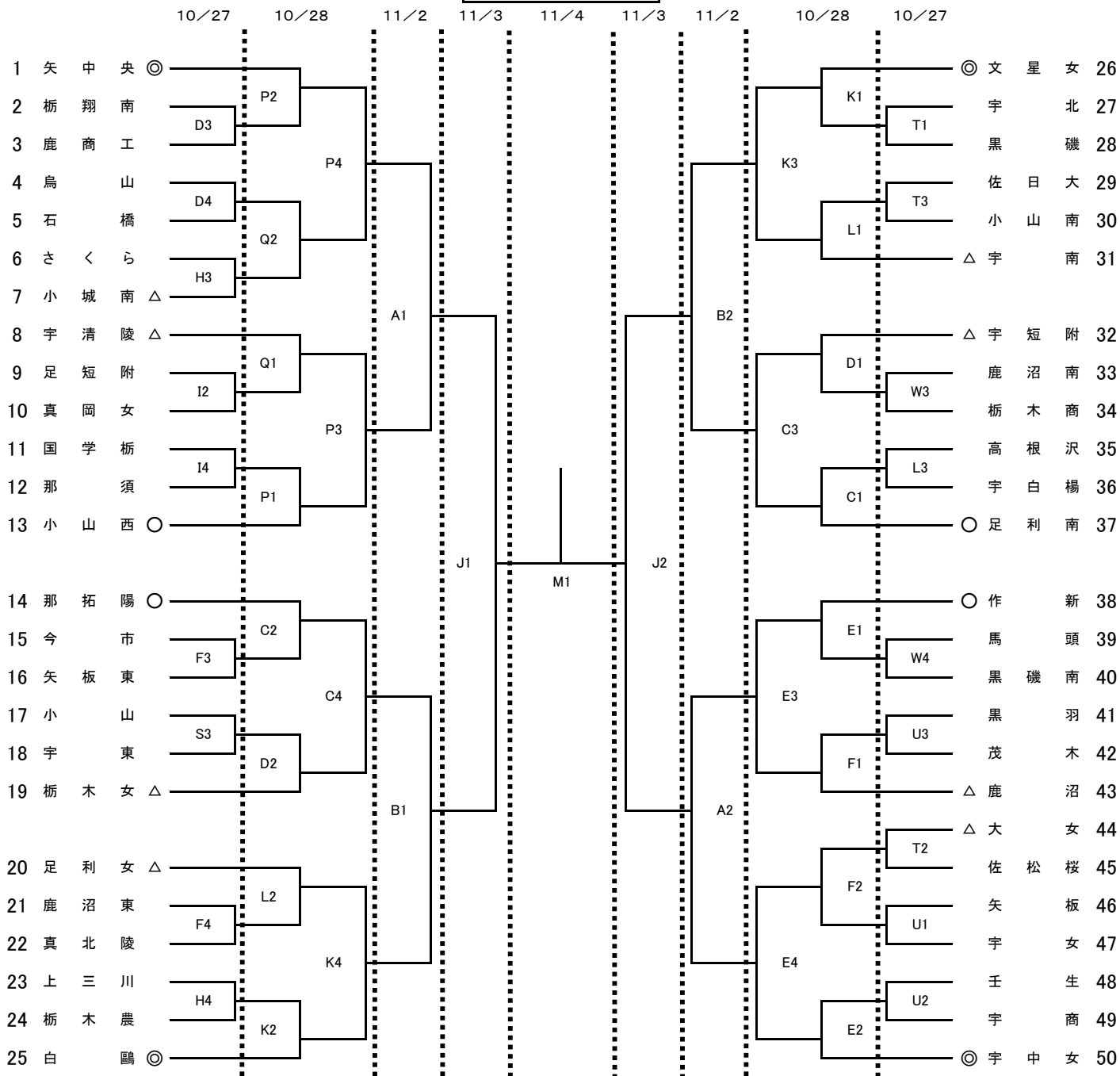


平成30年度全国高等学校バスケットボール選手権大会栃木県予選会

女子



試合会場			
M	清原体育館	K L	宇都宮工業高校
A B	栃木市体育館	N O	宇都宮清陵高校
C D	県トレーニングセンター	P Q	矢板中央高校
E F	雀宮体育館	R S	小山高校
G H I	たぬまアリーナ	T U	宇都宮女子高校
J	那須清峰高校	V W	黒磯南高校

試合時間			
	10/27,28, 11/2	11/3	11/4
第1試合	10:00~	10:00~	10:30~
第2試合	11:30~	11:30~	12:30~
第3試合	13:00~	13:15~	
第4試合	14:30~	14:45~	

- ※1 11/3(土)、第2試合終了後に栃木県バスケットボール協会優秀選手の表彰式を行います。
- ※2 各会場とも駐車場が少ないため、公共交通機関でのご来場にご協力をお願いします。