

第 66 回 広 島 県 高 等 学 校 バ ス ケ ッ ト ボ ー ル 新 人 大 会

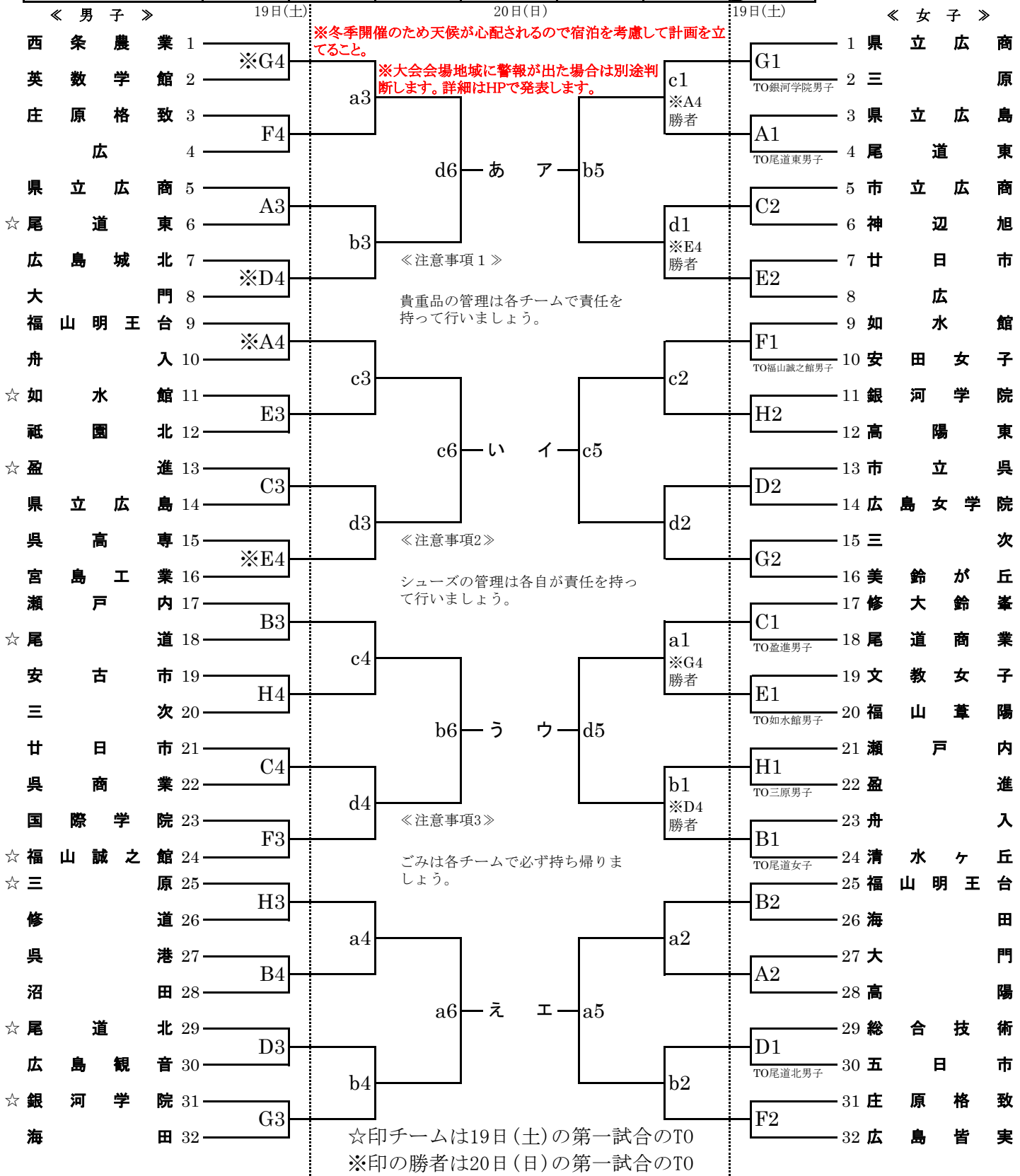
- 1 第二試合以降は敗者テーブルとする。決勝リーグについては別に連絡する。
- 2 ベンチは、組合せ番号の若いチームが右側で、ユニフォームは淡色とする。各チームとも濃淡2色を用意すること。
- 3 試合時間は、【 10-2-10-7-10-2-10 】、ブロック決勝・決勝リーグは正規のタイムとする。
- 4 コート紹介

びんご運動公園①	三原リージョンプラザ②	三原高校③
A, B, C, D (a, b, c, d)	E, F (19日は10:00開場, 11:00第1試合開始)	G, H

5 各会場の開館時間および試合開始時刻は以下の通りとする。時間を厳守して、開館時間前に会場に立ち入らないこと。開始時刻は予定時刻です。

2019年1月	開場	第1試合	第2試合	第3試合	第4試合	第5試合	第6試合
1月19日(土)	①③ 11:00	12:00~	13:30~	15:00~	16:30~		
	② 10:00	11:00~	12:30~	14:00~	15:30~		
1月20日(日)	8:00~	9:00~	10:30~	12:00~	13:30~	15:00~	16:30~
1月26日(土)	9:00~	10:00~	11:30~	13:00~	14:30~	16:00~	
1月27日(日)	8:00~	9:00~	10:30~	12:00~	13:30~	15:00~	

リージョン会場19日の日程
 ①11:00~②12:30~
 ③14:00~④15:30~



※ 三原高校へのバスの乗り入れはできません。
 ※ びんご運動公園では、バス(マイクロを含む)はしまなみ球場側の駐車場へ駐車してください。また、玄関前の路上での乗り降りはしないでください。