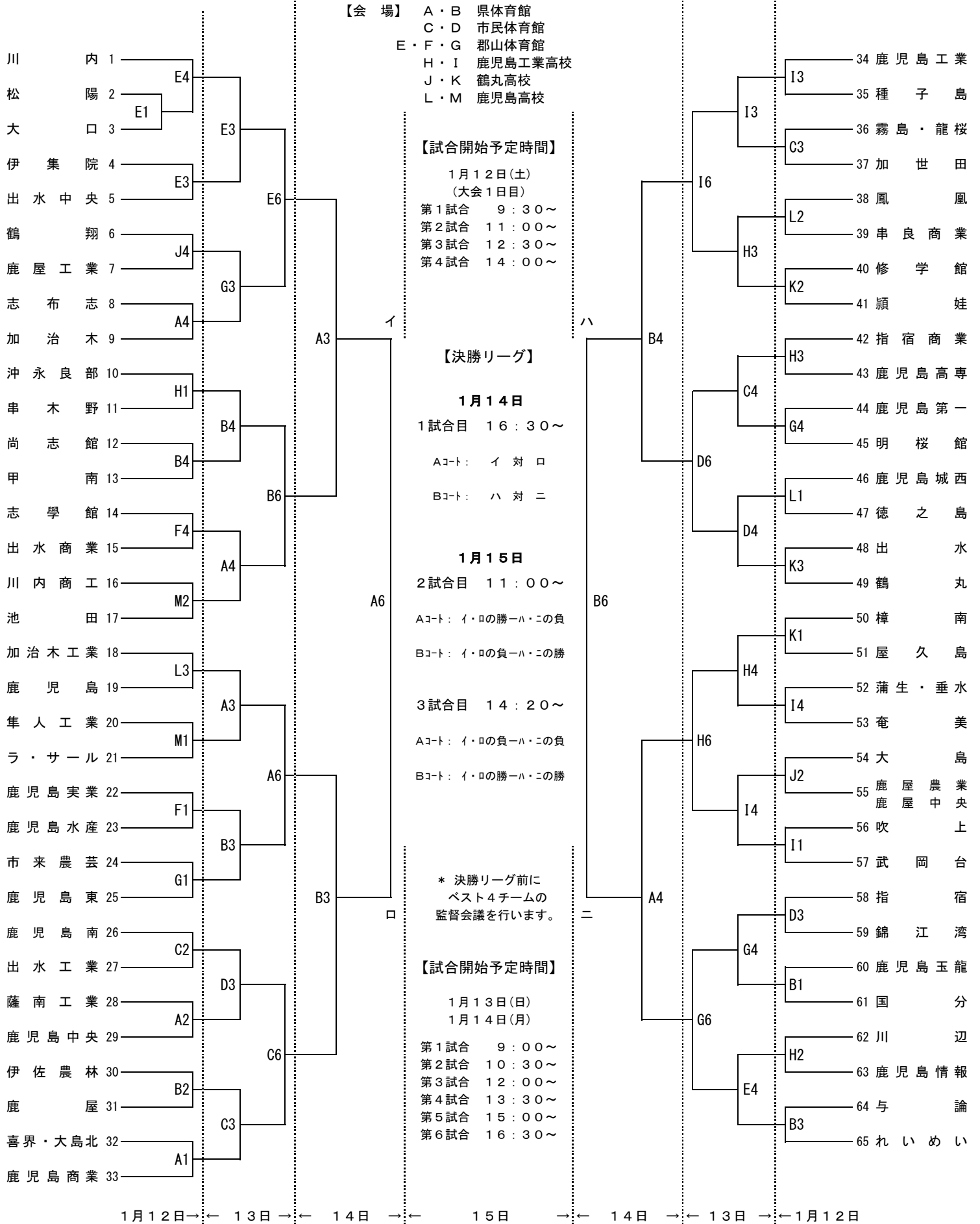


平成30年度 第49回 鹿児島県高校新人バスケットボール大会 (兼九州大会予選)

【主催】 鹿児島県高等学校体育連盟 鹿児島県教育委員会
 【後援】 公益財団法人鹿児島県体育協会 鹿児島市教育委員会
 一般社団法人鹿児島県バスケットボール協会

【期 日】 平成31年
 1月12日(土)～1月15日(火)

《男子の部》



平成30年度 第49回 鹿児島県高校新人バスケットボール大会 (兼九州大会予選)

【主催】 鹿児島県高等学校体育連盟 鹿児島県教育委員会
 【後援】 公益財団法人鹿児島県体育協会 鹿児島市教育委員会
 一般社団法人鹿児島県バスケットボール協会

【期日】 平成31年
 1月12日(土)～1月15日(火)

《女子の部》

【会場】 A・B 県体育館
 C・D 市民体育館
 E・F・G 郡山体育館
 H・I 鹿児島工業高校
 J・K 鶴丸高校
 L・M 鹿児島高校

【試合開始予定時間】

1月12日(土)
 (大会1日目)

第1試合 9:30～
 第2試合 11:00～
 第3試合 12:30～
 第4試合 14:00～

【決勝リーグ】

1月14日

1試合目 15:00～

Aコート: イ対ロ
 Bコート: ハ対ニ

1月15日

2試合目 9:30～

Aコート: イ・ロの勝ーハ・ニの負
 Bコート: イ・ロの負ーハ・ニの勝

3試合目 12:50～

Aコート: イ・ロの負ーハ・ニの負
 Bコート: イ・ロの勝ーハ・ニの勝

* 決勝リーグ前に
 ベスト4チームの
 監督会議を行います。

【試合開始予定時間】

1月13日(日)
 1月14日(月)

第1試合 9:00～
 第2試合 10:30～
 第3試合 12:00～
 第4試合 13:30～
 第5試合 15:00～
 第6試合 16:30～

