

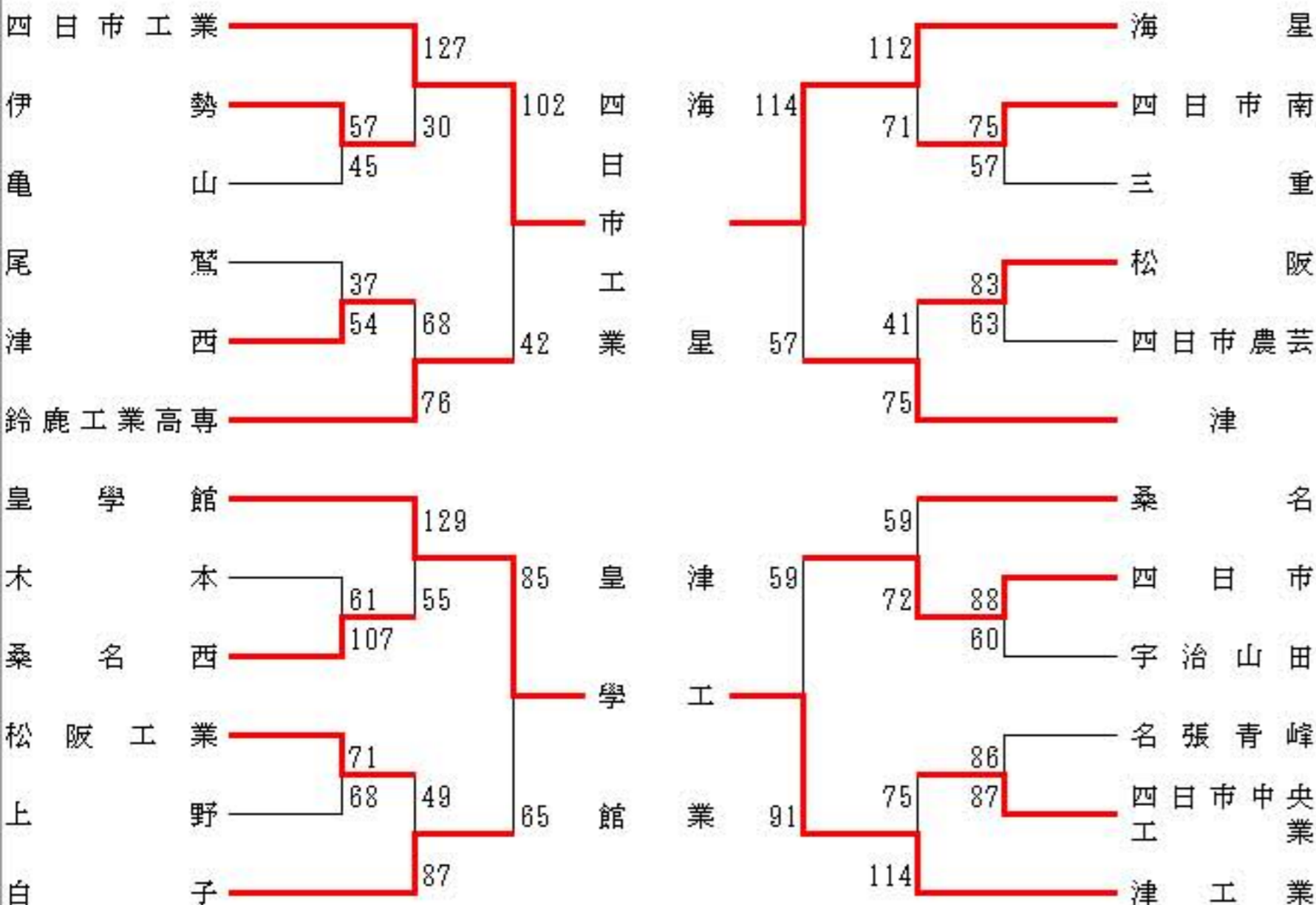
平成30年度 サンアリーナカップ兼三重県高等学校バスケットボール新人大会 大会結果

組合せ表

1/19...松阪商業高、松阪工業高、伊勢工業高 1/20...稲生高 1/26, 27...県営サンアリーナ

《男子の部》

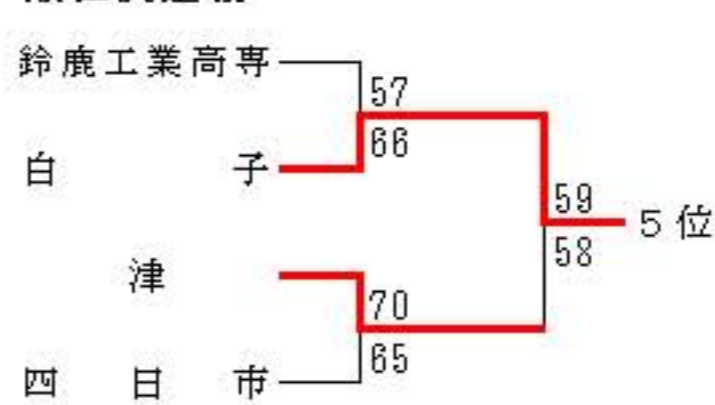
《男子の部》



決勝リーグ

	四日市工業	皇學館	海星	津工業	勝敗
四日市工業		○ 85-59	○ 86-64	× 68-70	2勝1敗
皇學館	× 59-85		× 81-90	× 55-79	0勝3敗
海星	× 64-86	○ 90-81		○ 88-74	2勝1敗
津工業	○ 70-68	○ 79-55	× 74-88		2勝1敗

順位決定戦



優勝

四日市工業高等学校  
(6年連続38回目)

2位

海星高等学校

3位

津工業高等学校

4位

皇學館高等学校

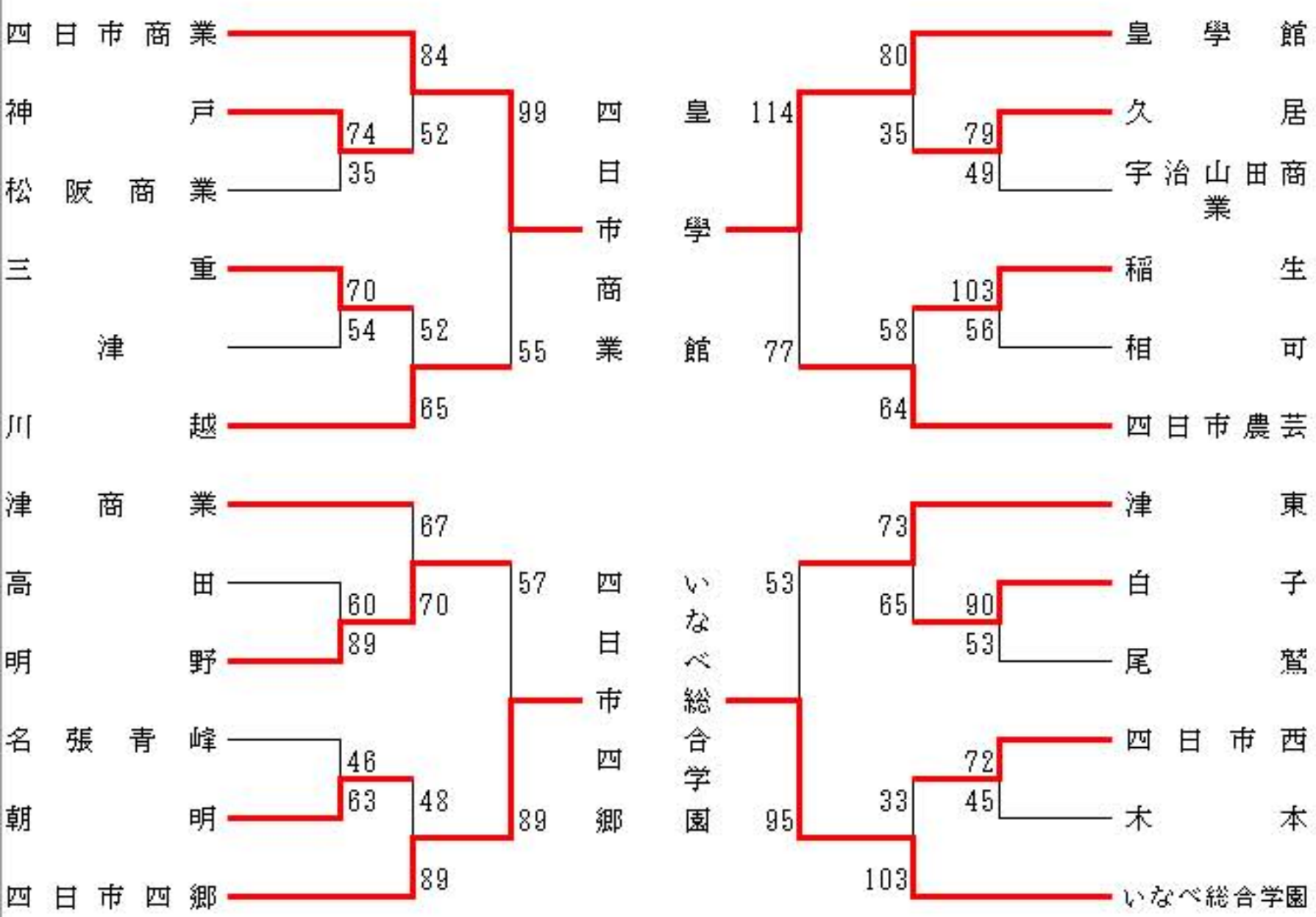
5位

白子高等学校

6位

津高等学校

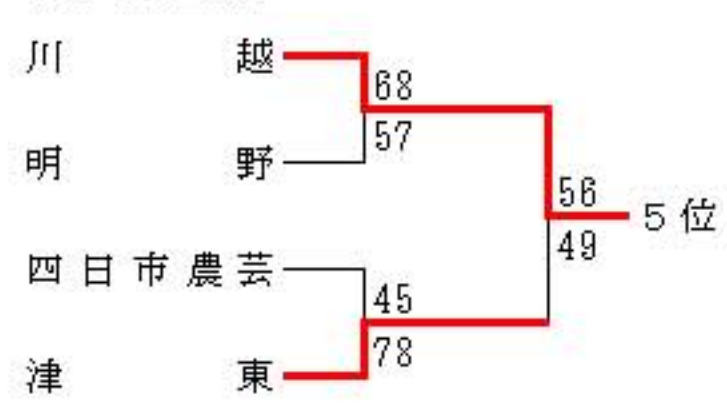
# 《女子の部》



## 決勝リーグ

	四日市商業	四日市四郷	皇學館	いなべ総合学園	勝敗
四日市商業		○ 68-49	○ 83-63	× 59-67	2勝1敗
四日市四郷	× 49-68		× 57-70	× 51-62	0勝3敗
皇學館	× 63-83	○ 70-57		× 65-74	1勝2敗
いなべ総合学園	○ 67-59	○ 62-51	○ 74-65		3勝0敗

## 順位決定戦



- 優勝** いなべ総合学園高等学校 (2年ぶり6回目)
- 2位 四日市商業高等学校
- 3位 皇學館高等学校
- 4位 四日市四郷高等学校
- 5位 川越高等学校
- 6位 津東高等学校

平成30年度 サンアリーナカップ兼三重県高等学校バスケットボール新人大会 大会結果

期日:会場 1/19...松阪商業高, 松阪工業高, 伊勢工業高 1/20...稲生高 1/26, 27...県営サンアリーナ

男子1回戦 1/19				女子1回戦 1/19				男子2回戦 1/20				女子2回戦 1/20			
◎ 伊勢	11 - 10 12 - 11 20 - 4 14 - 20	亀山	◎	◎ 神戸	27 - 11 24 - 5 13 - 11 10 - 8	松阪商業	◎	◎ 四日市工業	30 - 8 31 - 0 32 - 16 34 - 6	伊勢	◎	◎ 四日市商業	23 - 8 24 - 16 21 - 14 16 - 14	神戸	◎
57		45		74		35		127		30		84		52	
尾鷲	13 - 19 4 - 11 14 - 12 6 - 12	津西	◎	◎ 三重	16 - 14 13 - 17 20 - 11 21 - 12	津	◎	津西	11 - 13 25 - 19 15 - 28 17 - 16	鈴鹿工業高専	◎	三重	10 - 18 9 - 16 19 - 10 14 - 21	川越	◎
37		54		70		54		68		76		52		65	
木本	19 - 23 19 - 34 7 - 28 16 - 22	桑名西	◎	高田	10 - 16 13 - 19 12 - 25 25 - 29	明野	◎	◎ 皇學館	33 - 6 31 - 11 39 - 13 26 - 25	桑名西		津商業	31 - 9 20 - 19 10 - 19 6 - 23	明野	◎
61		107		60		89		129		55		67		70	
◎ 松阪工業	12 - 10 26 - 15 20 - 25 13 - 18	上野		名張青峰	13 - 8 12 - 16 11 - 25 10 - 14	朝明	◎	松阪工業	11 - 19 6 - 26 15 - 19 17 - 23	白子	◎	朝明	4 - 27 15 - 28 12 - 18 17 - 16	四日市四郷	◎
71		68		46		63		49		87		48		89	
◎ 四日市南	18 - 17 19 - 19 19 - 9 19 - 12	三重	◎	◎ 久居	11 - 11 16 - 10 32 - 8 20 - 20	宇治山田商業	◎	◎ 海星	31 - 13 32 - 14 25 - 16 24 - 28	四日市南	◎	◎ 皇學館	13 - 11 25 - 2 26 - 13 16 - 9	久居	◎
75		57		79		49		112		71		80		35	
◎ 松阪	16 - 13 23 - 23 19 - 18 25 - 9	四日市農芸	◎	◎ 稲生	19 - 14 30 - 13 22 - 13 32 - 16	相可	◎	松阪	8 - 21 11 - 18 13 - 16 9 - 20	津	◎	稲生	11 - 15 9 - 14 21 - 5 8 - 15 9 or 15	四日市農芸	◎
83		63		103		56		41		75		58		64	
◎ 四日市	28 - 17 18 - 13 24 - 12 18 - 18	宇治山田	◎	◎ 白子	20 - 13 26 - 9 24 - 10 20 - 21	尾鷲	◎	桑名	15 - 20 18 - 18 13 - 20 13 - 14	四日市	◎	◎ 津東	23 - 19 19 - 25 14 - 9 17 - 12	白子	◎
88		60		90		53		59		72		73		65	
名張青峰	14 - 32 26 - 17 21 - 18 25 - 20	四日市中央工業	◎	◎ 四日市西	21 - 11 24 - 11 17 - 13 10 - 10	木本	◎	四日市中央工業	16 - 36 17 - 32 16 - 28 26 - 18	津工業	◎	四日市西	13 - 26 10 - 15 8 - 37 2 - 25	いなべ総合学園	◎
86		87		72		45		75		114		33		103	

男子3回戦 1/20

◎	四日市工業	31 - 5 18 - 11 28 - 15 25 - 11	鈴鹿工業高専	42
◎	皇學館	21 - 18 15 - 9 18 - 12 31 - 26	白子	65
◎	海星	30 - 13 22 - 11 34 - 17 28 - 16	津	57
	四日市	16 - 23 12 - 20 15 - 25 16 - 23	津工業	91

男子順位トーナメント 1/26

	鈴鹿工業高専	15 - 16 16 - 14 17 - 19 9 - 17	白子	◎ ◎	66
◎	津	20 - 15 18 - 15 18 - 14 14 - 21	四日市		65
◎	白子	14 - 15 17 - 17 15 - 16 13 - 10	津		58

女子3回戦 1/20

◎	四日市商業	21 - 10 29 - 8 25 - 20 24 - 17	川越	55	
	明野	15 - 23 15 - 25 15 - 22 12 - 19	四日市四郷	◎	89
◎	皇學館	26 - 28 23 - 10 42 - 21 23 - 18	四日市農芸		77
	津東	14 - 31 9 - 20 14 - 23 16 - 21	いなべ総合学園	◎	95

女子順位トーナメント 1/26

◎ ◎	川越	17 - 18 14 - 11 20 - 12 17 - 16	明野		57
	四日市農芸	9 - 26 14 - 19 7 - 20 15 - 13	津東	◎	78
◎	川越	9 - 16 12 - 9 25 - 14 10 - 10	津東		49

男子決勝リーグ 1/26, 27

◎ 四日市工業	18 - 20 23 - 7 23 - 8 21 - 24	皇學館	
85		59	
◎ 海星	27 - 11 20 - 20 18 - 21 23 - 22	津工業	
88		74	
四日市工業	12 - 22 17 - 12 23 - 23 16 - 13	津工業	◎ ◎
68		70	
皇學館	28 - 20 18 - 24 20 - 28 15 - 18	海星	◎
81		90	
◎ 四日市工業	17 - 11 25 - 19 16 - 20 28 - 14	海星	
86		64	
皇學館	16 - 28 8 - 17 21 - 16 10 - 18	津工業	◎
55		79	

女子決勝リーグ 1/26, 27

◎ 四日市商業	13 - 14 22 - 8 18 - 10 15 - 17	四日市四郷	
68		49	
皇學館	9 - 17 15 - 18 12 - 23 29 - 16	いなべ総合学園	◎
65		74	
◎ ◎ 四日市商業	19 - 15 23 - 11 27 - 17 14 - 20	皇學館	
83		63	
四日市四郷	9 - 24 17 - 13 11 - 11 14 - 14	いなべ総合学園	◎
51		62	
四日市商業	9 - 14 7 - 18 21 - 19 22 - 16	いなべ総合学園	◎
59		67	
四日市四郷	21 - 13 11 - 22 13 - 15 12 - 20	皇學館	◎
57		70	

男子の部 優勝…四日市工業(6年連続38回目)

準優勝…海星 3位…津工業 4位…皇學館 5位…白子 6位…津

女子の部 優勝…いなべ総合学園(2年ぶり6回目)

準優勝…四日市商業 3位…皇學館 4位…四日市四郷 5位…川越 6位…津東