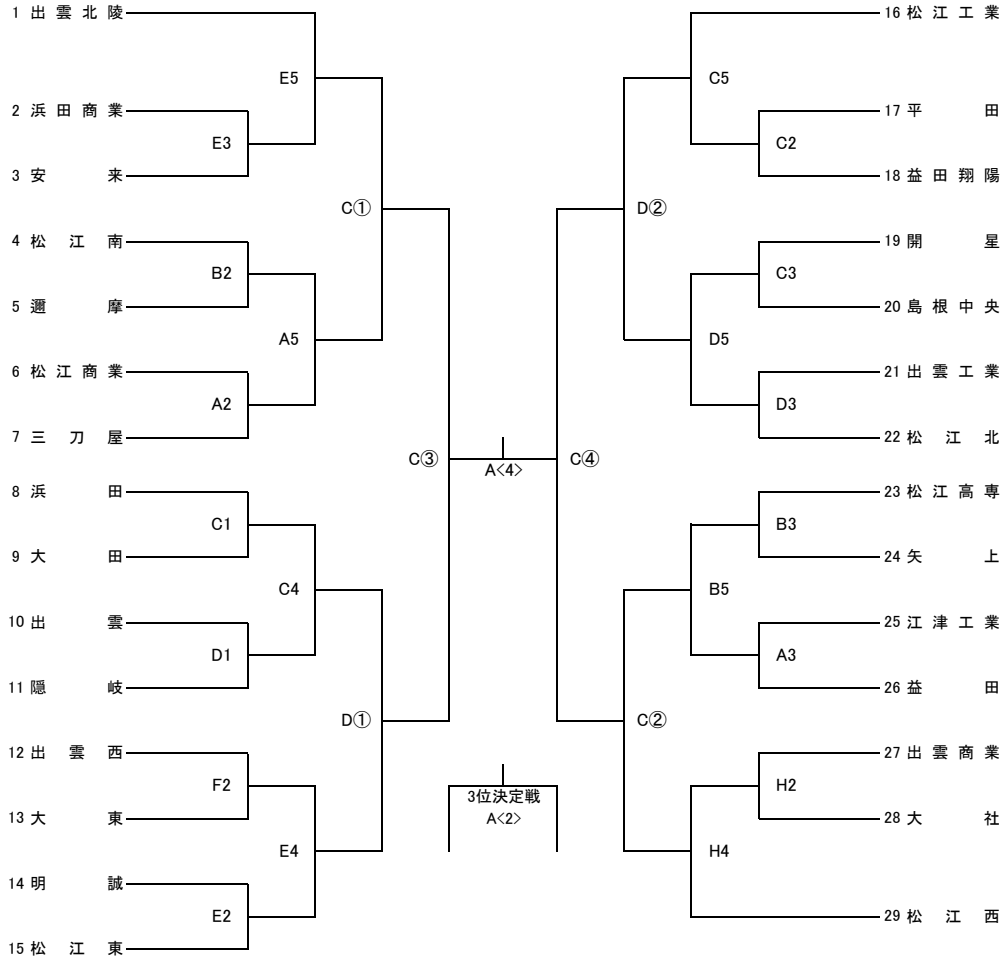
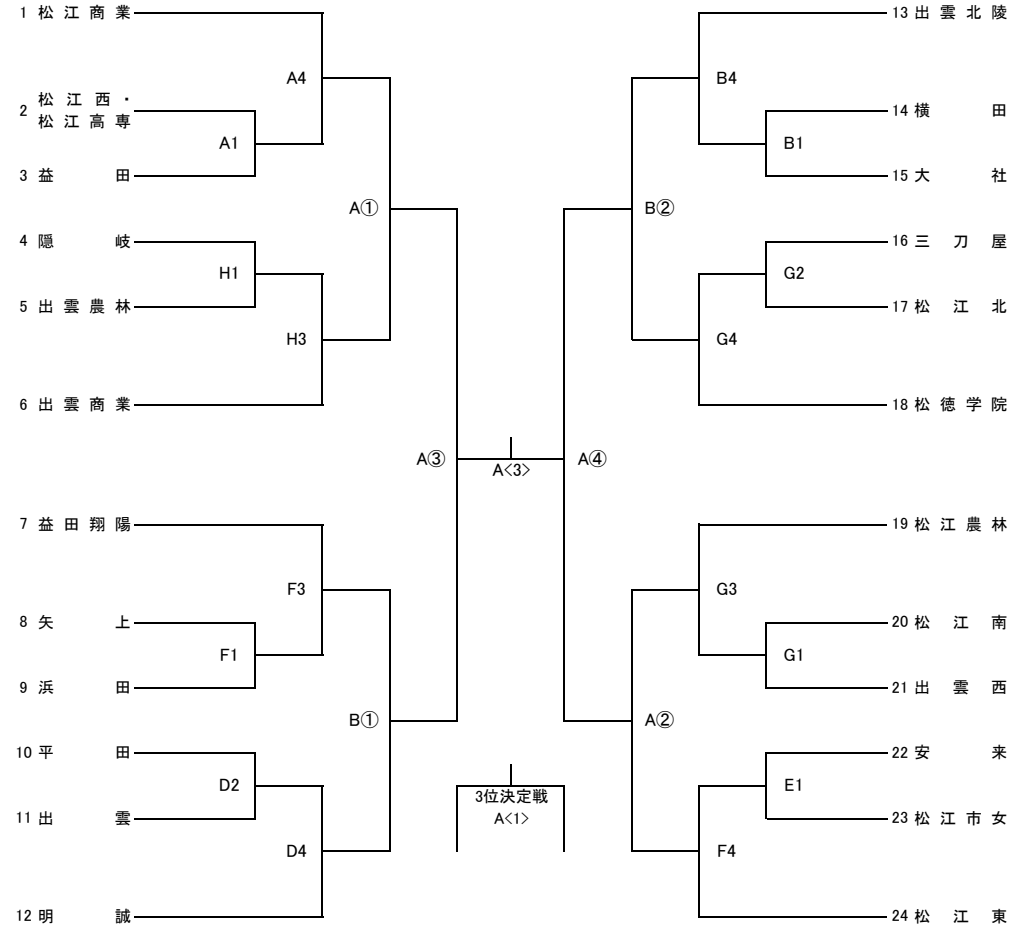


平成30年度 第53回島根県高等学校バスケットボール新人大会  
兼 中国高等学校バスケットボール新人大会島根県予選  
< 男子 >



- ・期 日 1月11日(金), 12日(土):○印, 13日(日):◇印
- ・会 場 A・Bコート=松江商業高校体育館 C・Dコート=松江工業高校体育館  
E・Fコート=松江東高校体育館 G・Hコート=松江南高校体育館
- ・試合時刻 11日(金) ... 1. 10:00~ 2. 11:30~ 3. 13:00~ 4. 14:30~ 5. 16:00~  
12日(土) ... ① 10:00~ ② 11:30~ ③ 13:30~ ④ 15:00~  
13日(日) ... <1> 10:00~ <2> 11:30~ <3> (女子決勝)13:00~ <4> (男子決勝)14:30~
- ・ハッシュ 組み合わせ上位番号チームがオフィシャルに向かって右側。
- ・ユニフォーム 組み合わせ上位番号チームが淡色。2回戦以後は話し合っても可。
- ・ハーフタイム 11日(金)、12日(土)、13日(日)とも10分間とする。

組 み 合 せ 表  
< 女子 >



- ・オフィシャル 11日(金) ... A1:松江商業女子 B1:松江商業女子 C1:松江工業男子 D1:開星男子  
E1:松江東女子 F1:松江東女子 G1:松江農林女子 H1:松徳学院女子  
2試合目以降は前試合の敗者
- 12日(土) ... 第1試合:松江地区の高校  
第2・3試合:前試合の敗者 第4試合:松江地区の高校
- 13日(日) ... 松江地区の高校
- ・メンバー表 大会中、日ごとに自チーム1試合目1時間前に定められた書式で提出。  
試合ごとに選手変更・交代があるチームは、毎試合前提出