

平成30年度和歌山県高等学校バスケットボール新人大会

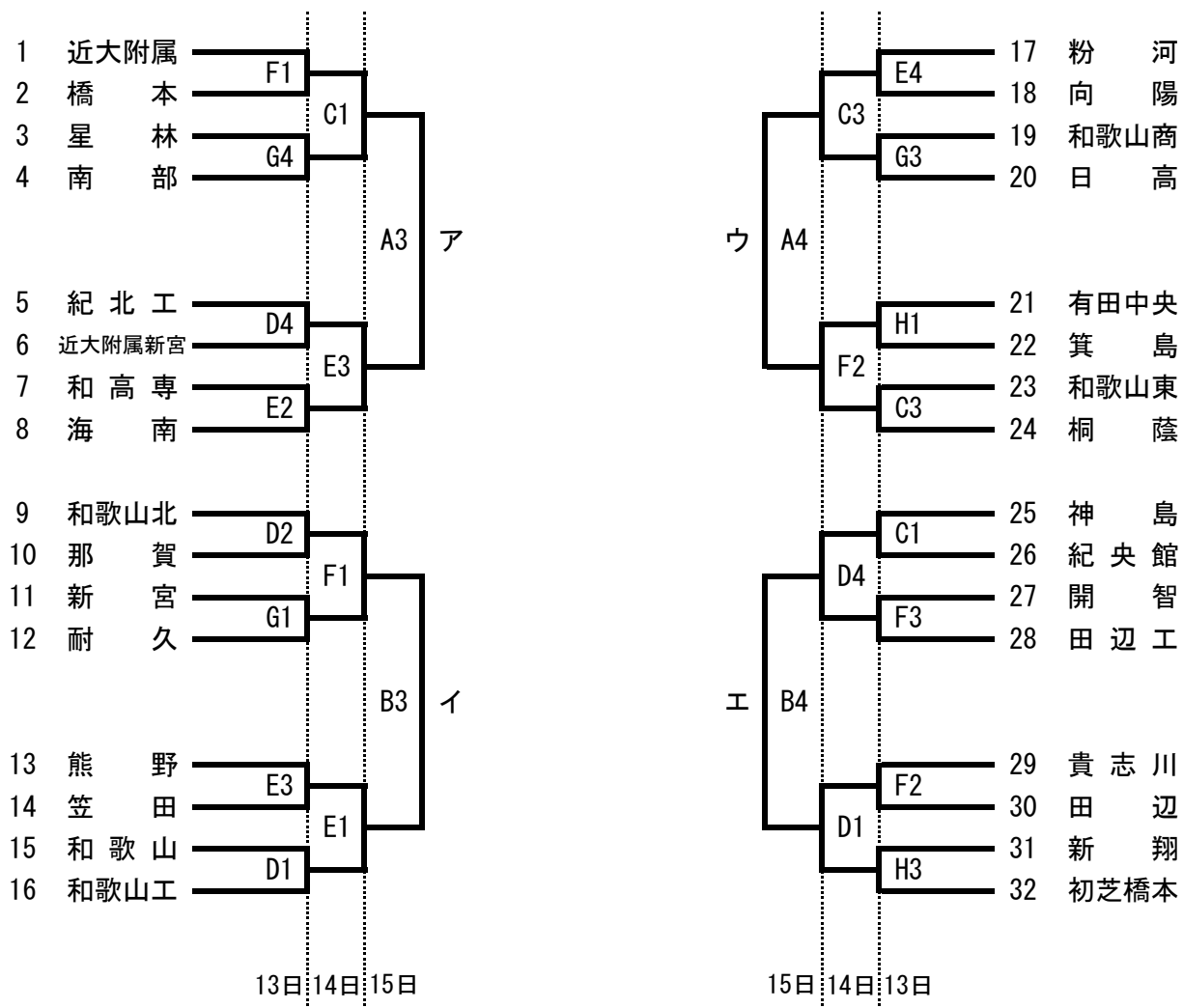
1 期 日 平成31年1月13日(日)～1月16日(水)

2 会 場 田辺スポーツパーク体育館 神島高校 熊野高校 南部高校
A・B C・D E・F G・H

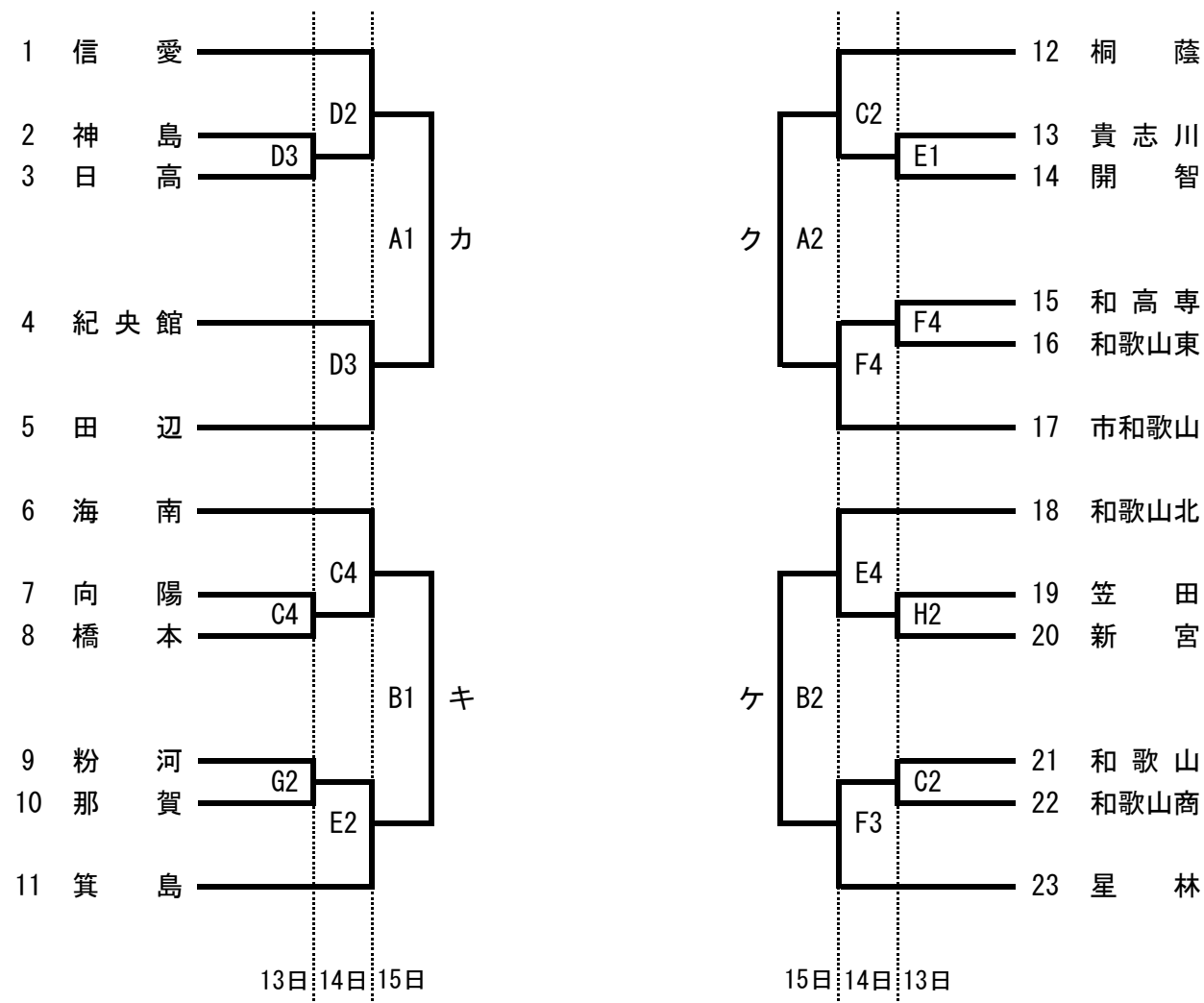
3 組合せ

1月13日、14日の試合時間	1月15日の試合時間	1月16日の試合時間
① 9:30 ② 11:00 ③ 12:30 ④ 14:00	① 9:00 ② 10:30 ③ 12:00 ④ 13:30	① 9:30 ② 11:00 ③ 12:30 ④ 14:00
	【決勝リーグ】	① A(竹の負-舩の勝) B(竹の勝-舩の負) ② A(ウの負-アイの勝) B(ウの勝-アイの負) ③ A(舩の勝-竹の勝) B(舩の負-竹の負) ④ A(アイの勝-ウの勝) B(アイの負-ウの負)
	⑤ 15:00 Aカーキ Bクーケ ⑥ 16:30 Aアーイ Bウーエ	

【男子の部】



【女子の部】



※注意・・・第1試合のT.Oは第3試合の上位番号チームが行います。
第4試合のT.Oは勝ち負けに関係なく第3試合の下位番号チームが行います。
第5試合のT.Oは第4試合の勝者チームが行います。

※ 開会式 1月13日(日) AM9:00～ 神島高等学校体育館
前年度優勝チーム(男子 和歌山工業高等学校 女子 和歌山信愛高等学校)
並びに神島高等学校体育館で第1, 2試合を行うチーム全員および
第1試合のT.Oのチームは参加してください。

※ 閉会式 1月16日(水) 最終試合終了後～ 田辺スポーツパーク体育館
男女とも、ベスト4に残ったチームは全員参加してください。