

第63回中国高等学校バスケットボール選手権大会広島県予選

- 1 第二試合以降は敗者テーブルとする。決勝リーグについては別に連絡する。
- 2 ベンチは、組合せ番号の若いチームが右側で、ユニフォームは淡色とする。各チームとも濃淡2色を用意すること。
- 3 試合時間は、【 10-2-10-7-10-2-5 】、ブロック決勝・決勝リーグは正規のタイムとする。
- 4 コート紹介

福山市体育館	福山葦陽	福山工業	福山明王台
AB, ab	CD, cd	EF	GH

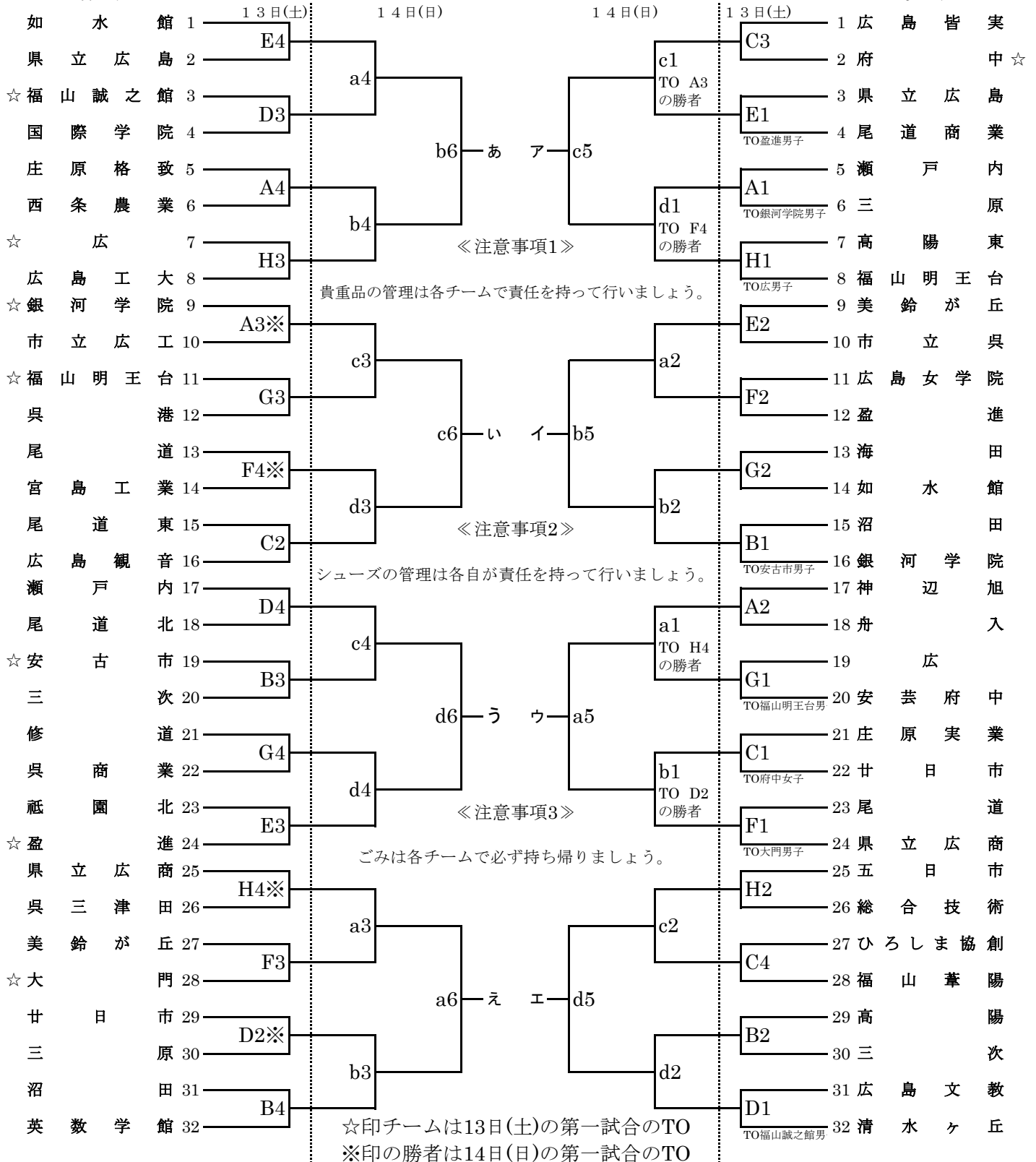
5 各会場の開館時間および試合開始時刻は以下の通りとする。時間を厳守して、開館時間前に会場に立ち入らないこと。

2019年4月	開場	第1試合	第2試合	第3試合	第4試合	第5試合	第6試合
4月13日(土)	11:00~	12:00~	13:30~	15:00~	16:30~		
4月14日(日)	8:00~	9:00~	10:30~	12:00~	13:30~	15:00~	16:30~
4月20日(土)	9:00~	10:00~	11:30~	13:00~	14:30~	16:00~	
4月21日(日)	8:00~	9:00~	10:30~	12:00~	13:30~	15:00~	

開始時刻はあくまで予定時刻です

《 男子 》

《 女子 》



※ 福山工業高等学校には大型バスの乗り入れができません。
全ての学校会場では駐車場が限られています。ご来場の際は公共交通機関をご利用ください。