

第63回 中国高等学校バスケットボール選手権大会 山口県予選会

＜決勝リーグ＞

- 1 期日 平成31年(2019年)4月20日(土)・21日(日)
 2 場所 下関市体育館
 3 組合せ 予選トーナメント各ブロック1位によるリーグ戦

4月20日(土)

	①9:30	②11:00	③12:30	④14:00	⑤15:30
男子 (Aコート)	豊 浦 - 下関工科	柳 井 - 南陽工	下関工科 - 山 口	南陽工 - 豊 浦	山 口 - 柳 井
女子 (Bコート)	宇部商 - 光	徳山商工 - 誠 英	光 - 慶 進	誠 英 - 宇部商	慶 進 - 徳山商工

4月21日(日)

	①9:30	②11:00	③12:30	④14:00	⑤15:30
男子 (Aコート)	柳 井 - 下関工科	南陽工 - 山 口	豊 浦 - 柳 井	下関工科 - 南陽工	山 口 - 豊 浦
女子 (Bコート)	徳山商工 - 光	誠 英 - 慶 進	宇部商 - 徳山商工	光 - 誠 英	慶 進 - 宇部商

対戦表の左側のチームがオフィシャル席に向かって右側のベンチで、ユニフォームは淡色(白色)とする。
 最初に攻撃するバスケットは、相手のベンチ側とする。

リーグ戦表

男子	山 口	豊 浦	柳 井	下関工科	南陽工	勝敗	勝ち点	順位
山 口	/	○72-67	○108-51	○98-43	○120-27	4勝 0敗	8	1
豊 浦	●67-72	/	○94-48	○78-48	○101-37	3勝 1敗	7	2
柳 井	●51-108	●48-94	/	○68-67	●66-67	1勝 3敗	5	4
下関工科	●43-98	●48-78	●67-68	/	●59-60	0勝 4敗	4	5
南陽工	●27-120	●37-101	○67-66	○60-59	/	2勝 2敗	6	3

女子	慶 進	宇部商	徳山商工	光	誠 英	勝敗	勝ち点	順位
慶 進	/	○88-47	○72-63	○83-63	○68-52	4勝 0敗	8	1
宇部商	●47-88	/	●67-76	●64-86	○96-79	1勝 3敗	5	4
徳山商工	●63-72	○76-67	/	○76-57	○76-68	3勝 1敗	7	2
光	●63-83	○86-64	●57-76	/	○80-58	2勝 2敗	6	3
誠 英	●52-68	●79-96	●68-76	●58-80	/	0勝 4敗	4	5

＜順位決定方法＞

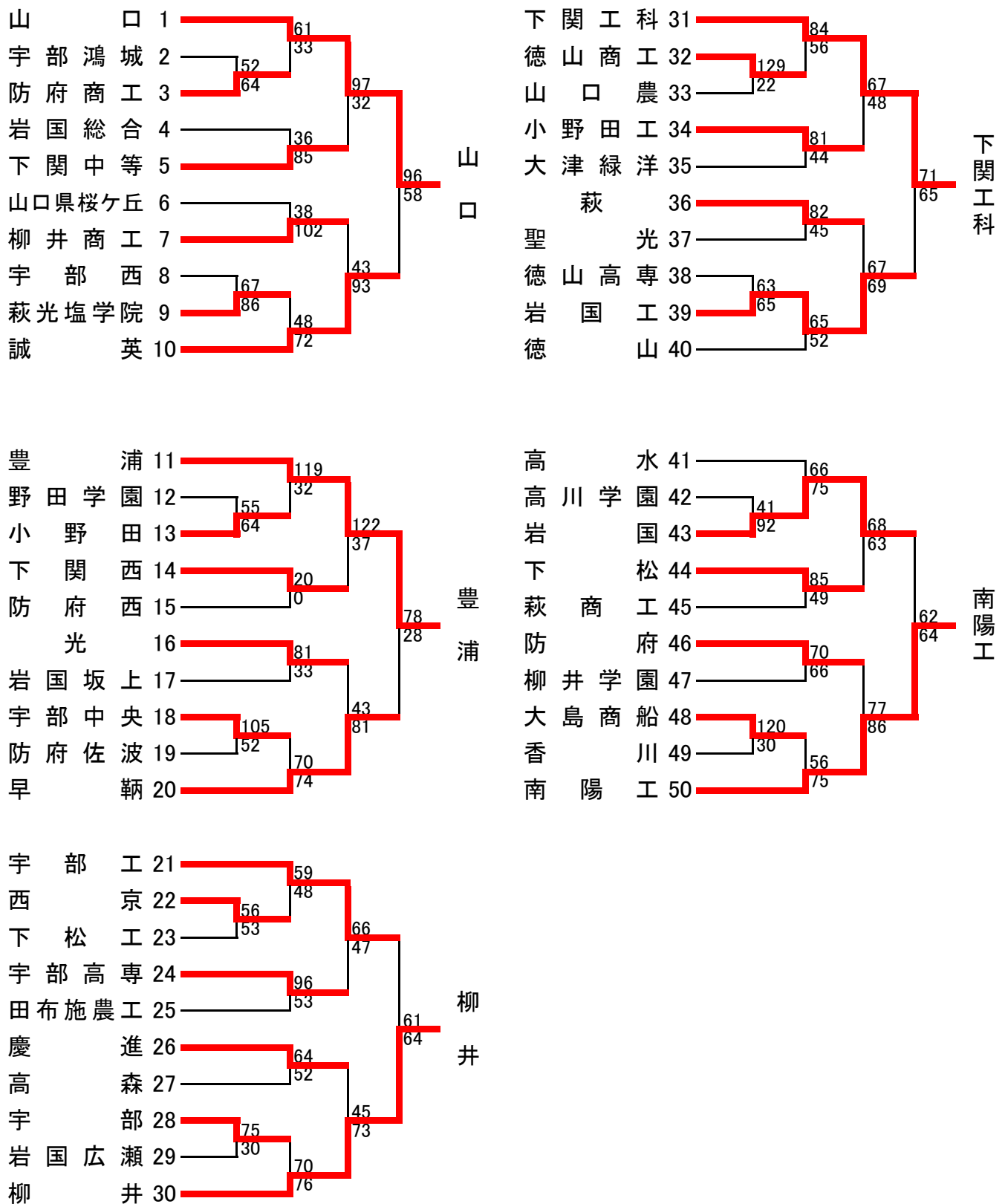
1. 勝ち点によって決定する。
2. 勝ったチームは勝ち点2、負けたチームは勝ち点1、ゲームを没収されたチームは勝ち点0とする。
3. 2チームが同じ勝ち点になった場合は、当該の両チームの対戦で勝ったチームを上位とする。
 3チーム以上が同じ勝ち点になった場合は、当該チームが対戦したゲームのみでの勝ち点の多いチームを上位とする。
 3. を適用して1つでも当該チームの数が減った場合は、あらためて3. を適用する。
4. 3. を適用しても決定できない場合は、当該チームが対戦したゲームのみでの得失点差が多いチームを上位とする。
 そののち、あらためて3. 4. をこの順に適用する。
5. 4. を適用しても決定できない場合は、当該チームが対戦したゲームのみでの総得点が多いチームを上位とする。
 そののち、あらためて3. 4. 5. をこの順に適用する。

男女の1位～3位のチームは、5月10日(金)～12日(日)に鳥取市で開催される中国高等学校バスケットボール選手権大会に出場する権利と義務を有する。

第63回 中国高等学校バスケットボール選手権大会 山口県予選会

平成31年(2019年)4月13日(土)・14日(日)・20日(土)・21日(日) 下関市体育館他

<男子・予選トーナメント 結果>



第63回 中国高等学校バスケットボール選手権大会 山口県予選会

平成31年(2019年)4月13日(土)・14日(日)・20日(土)・21日(日) 下関市体育館他

<女子・予選トーナメント 結果>

