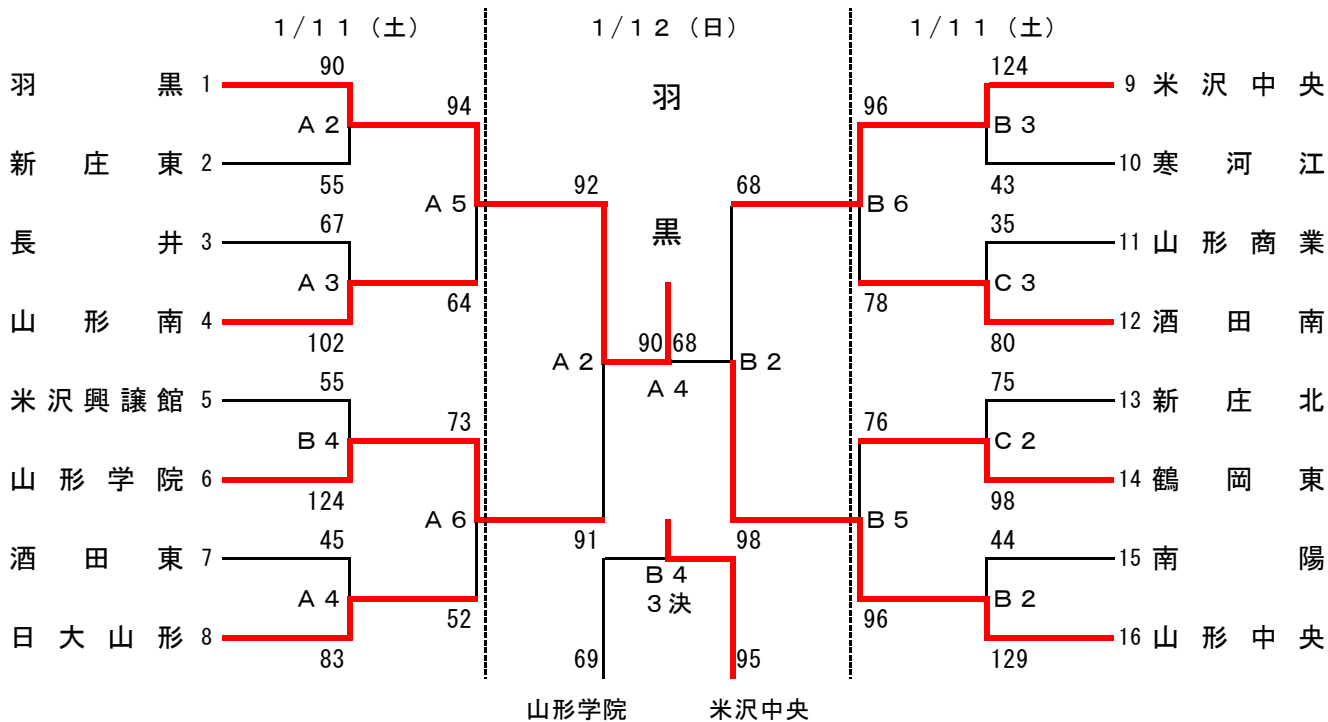


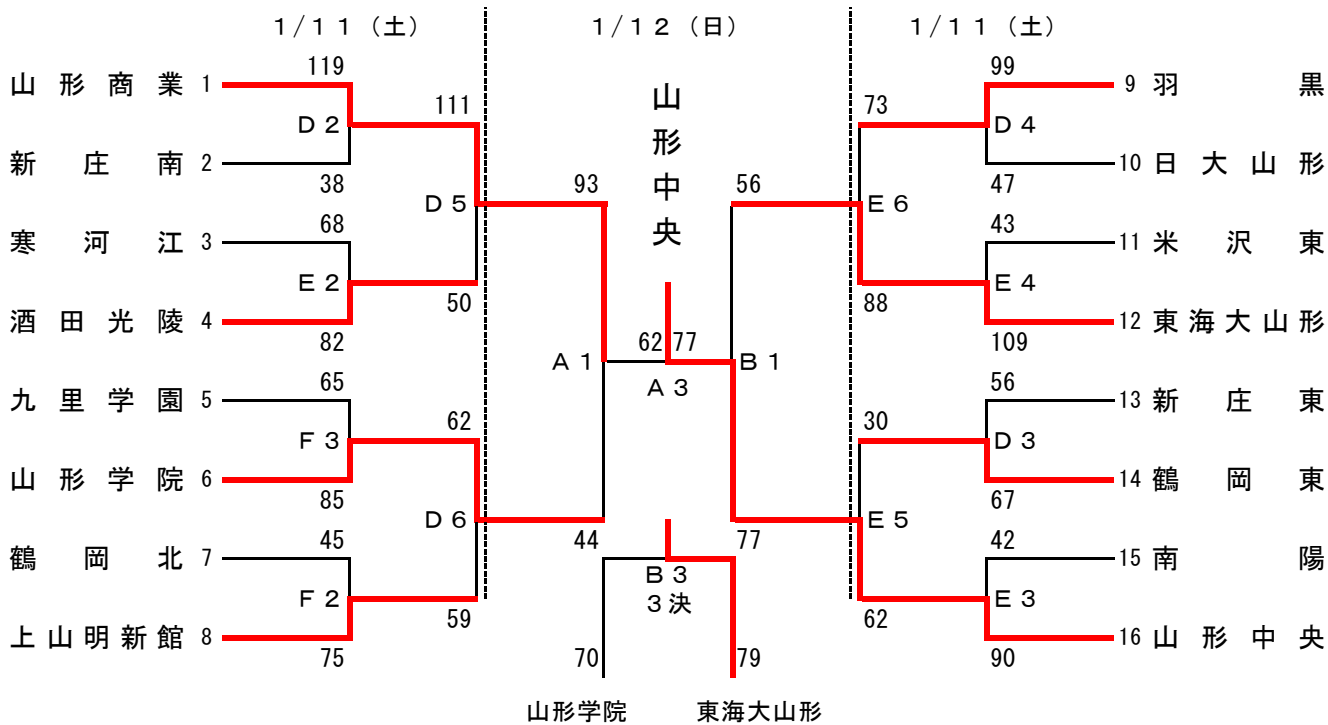
令和元度 山形県高等学校新人体育大会 バスケットボール競技

令和 2年1月11日・12日

【男子】



【女子】



《試合時間》

	第1試合	第2試合	第3試合	第4試合	第5試合	第6試合
1月11日		10:30~	12:00~	13:30~	15:00~	16:30~
1月12日	9:30~	11:00~	12:30~	14:00~		

《会場及びコート》

山形県体育館	A・B・Cコート
山形中央高校体育館	D・Eコート
山形西高校体育館	Fコート