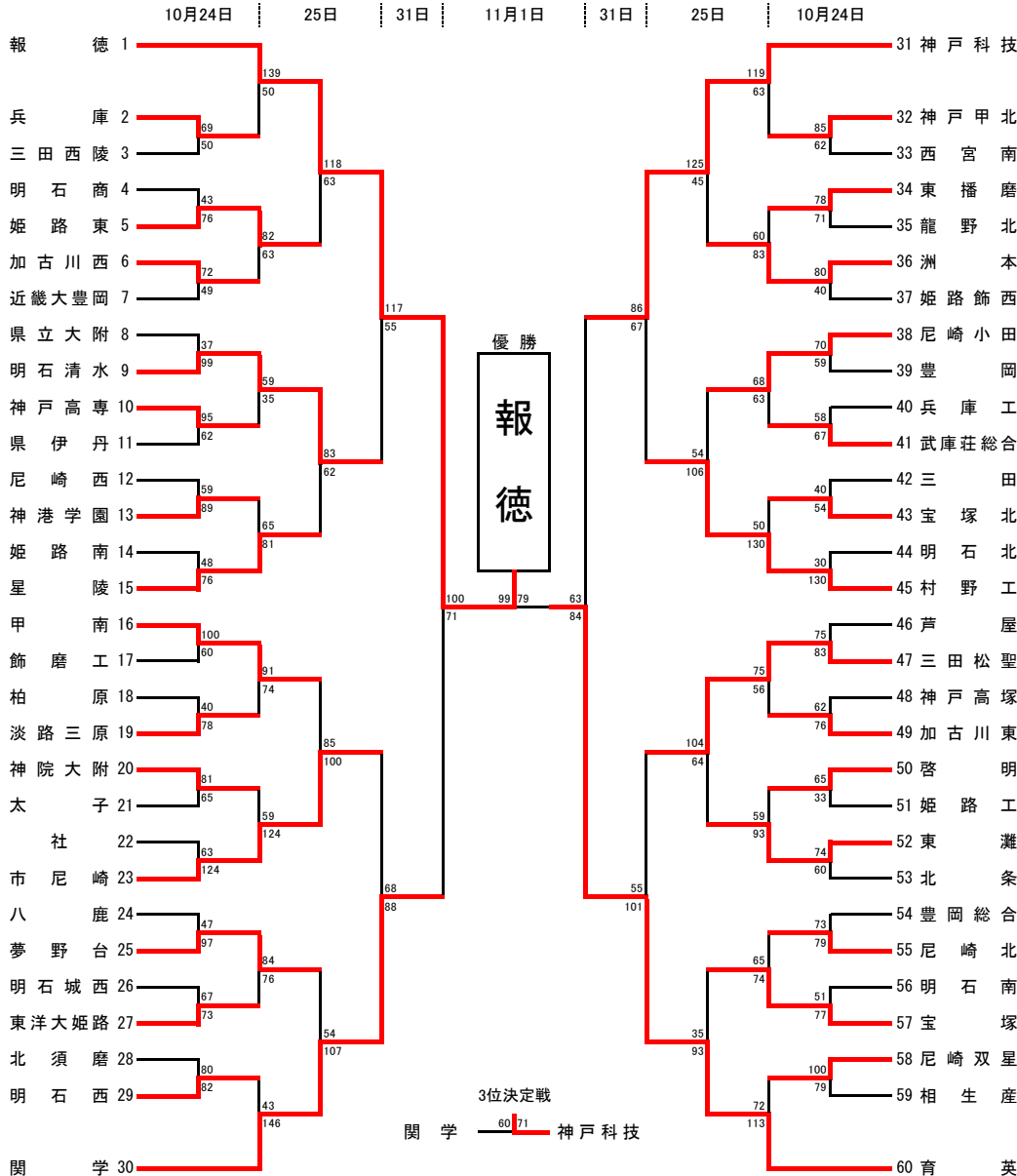


令和2年度全国高等学校バスケットボール選手権大会兵庫県予選

と き : 令和2年10月24日(土)・25日(日)・31日(土)・11月1日(日)
 と ろ : グリーンアリーナ神戸他
 主 催 : 一般財団法人兵庫県バスケットボール協会
 主 管 : 兵庫県高等学校体育連盟バスケットボール専門部

〈男子組合せ〉



〈女子組合せ〉

