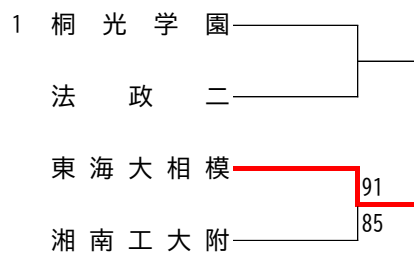
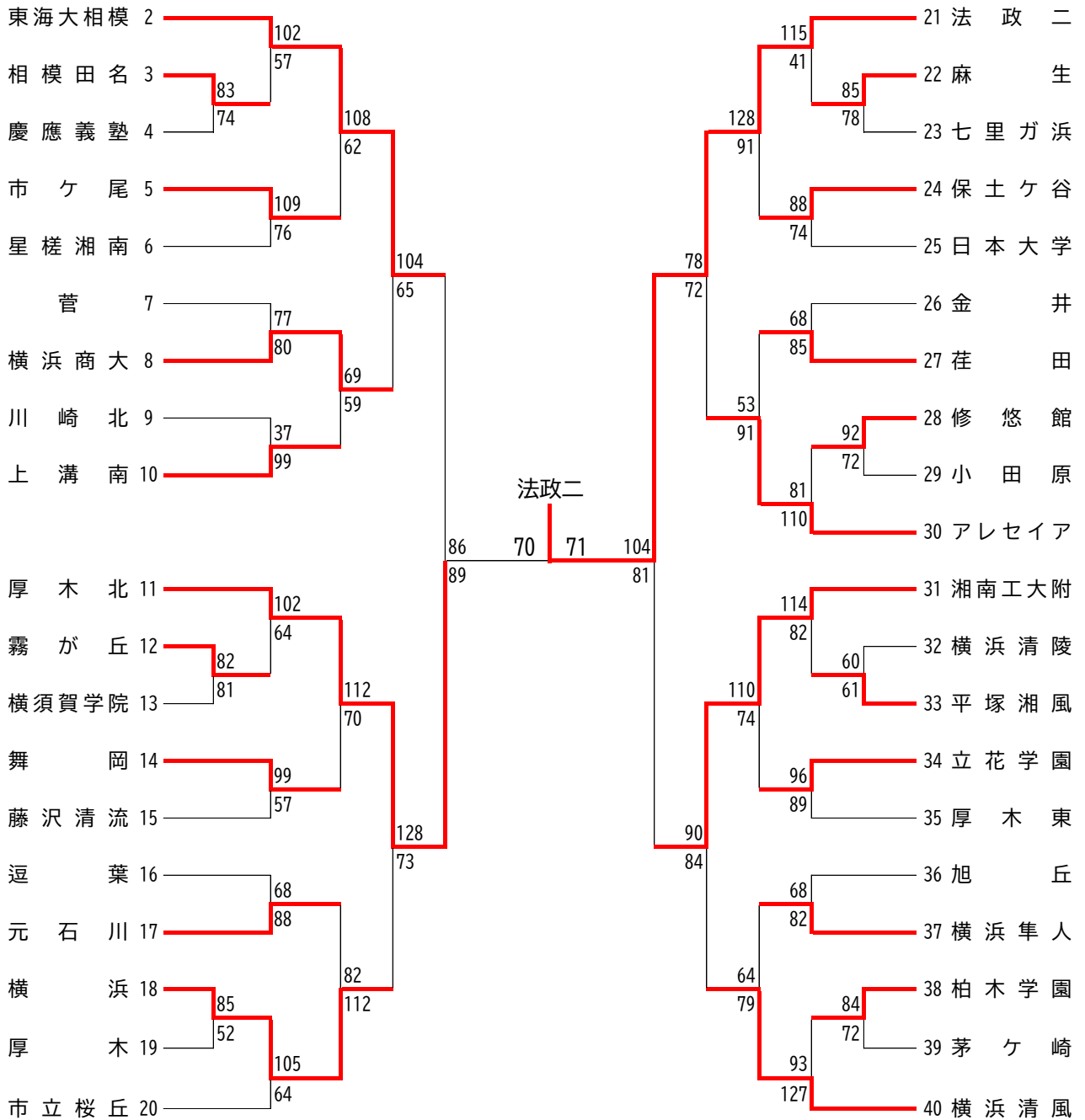


# 令和2年度 神奈川県高等学校秋季バスケットボール大会

## < 男子 >



# 令和2年度 神奈川県高等学校秋季バスケットボール大会

## < 女子 >

