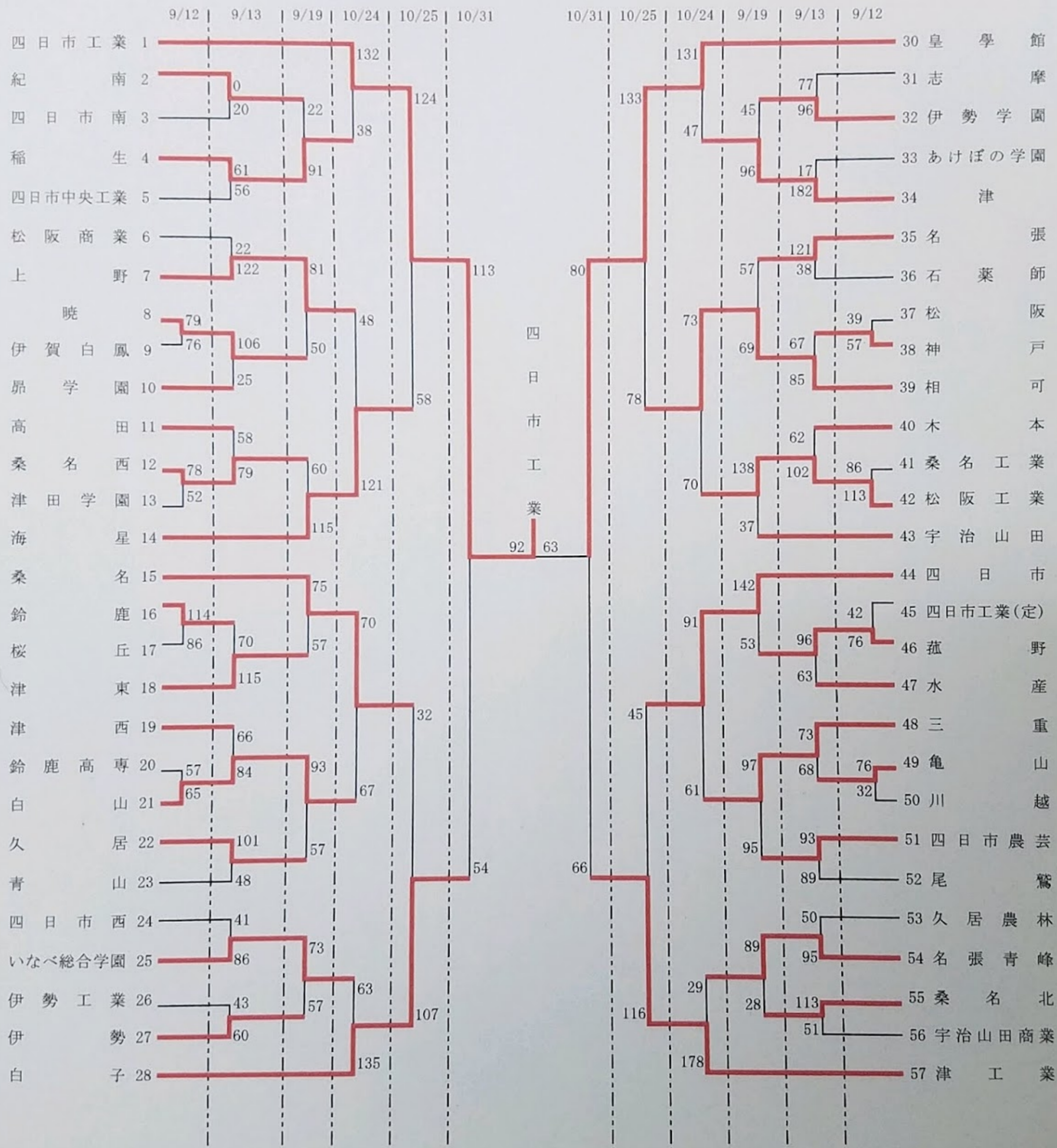


令和2年度第73回全国高等学校バスケットボール選手権大会三重県予選会

組合せ表
《男子の部》
9/12…神戸(A・B), 津東(C・D), 松阪商業(E・F)
9/19…四日市(M・N), 津(O・P), 松阪工業(Q・R)
10/25…四日市商業(W・X)

9/13…四日市南(G・H), 津西(I・J), 松阪商業(K・L)
10/24…四日市工業(S・T), 四日市農芸(U・V)
10/31・11/1…マツヤマSSKアリーナ(Y)



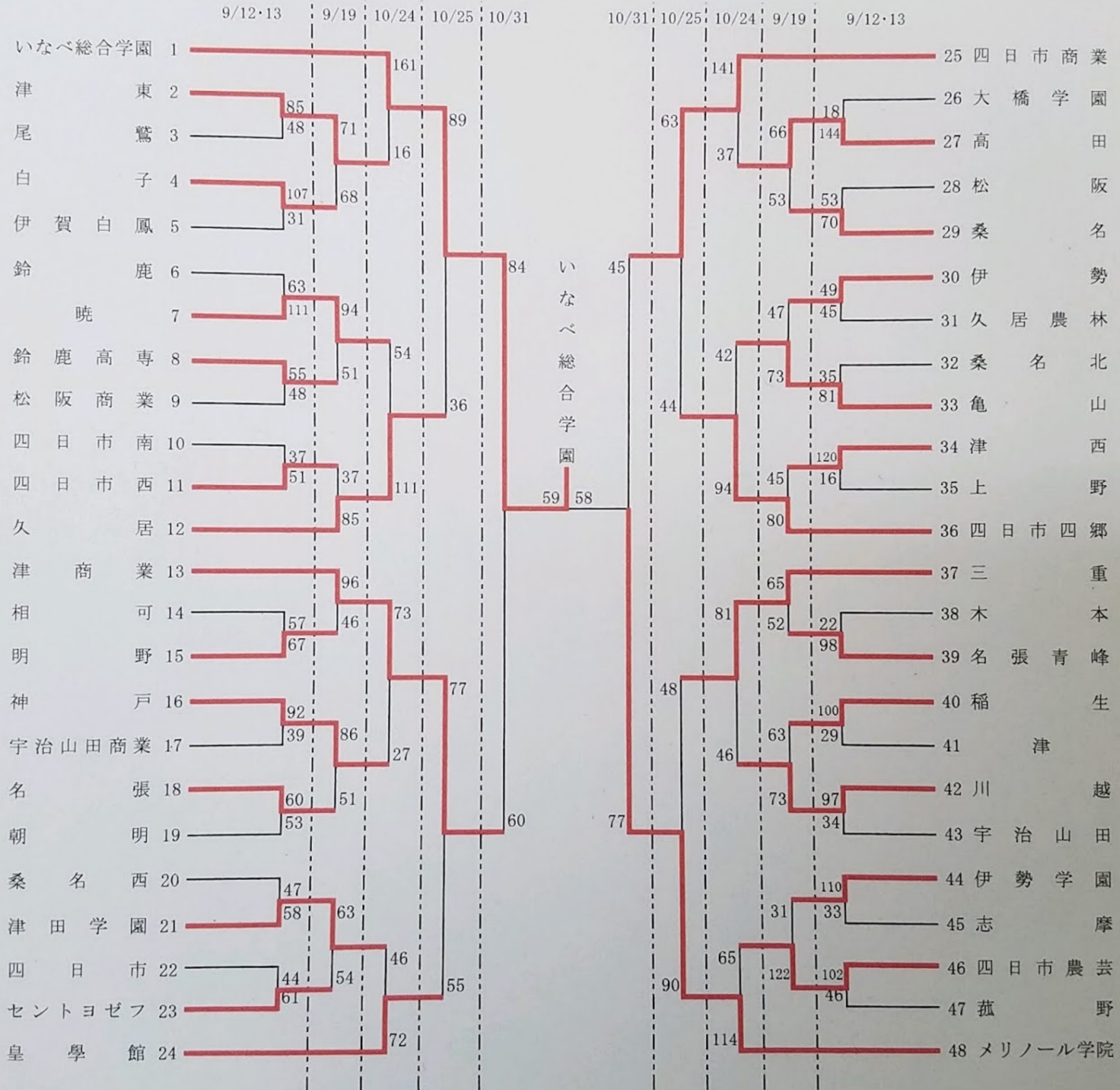
試合時間 9/12・13・19 ① 9:30~ ② 11:30~ ③ 13:30~ ④ 15:30~
10/24・25・31 ① 9:30~ ② 11:30~ ③ 13:30~ ④ 15:30~
11/1 ① 10:00~ ② 12:00~

令和2年度第73回全国高等学校バスケットボール選手権大会三重県予選会

組合せ表
《女子の部》

9/12…神戸(A・B), 津東(C・D), 松阪商業(E・F)
9/19…四日市(M・N), 津(O・P), 松阪工業(Q・R)
10/25…四日市商業(W・X)

9/13…四日市南(G・H), 津西(I・J), 松阪商業(K・L)
10/24…四日市工業(S・T), 四日市農芸(U・V)
10/31・11/1…マツヤマSSKアリーナ(Y)



試合時間 9/12・13・19 ① 9:30~ ② 11:30~ ③ 13:30~ ④ 15:30~
10/24・25・31 ① 9:30~ ② 11:30~ ③ 13:30~ ④ 15:30~
11/1 ① 10:00~ ② 12:00~

男子4回戦 10/24

◎ 四日市工業	34 - 12 31 - 5 35 - 14 32 - 7	稲生	38
132			
上野	5 - 38 12 - 30 18 - 24 13 - 29	海星	121
48			
◎ 桑名	16 - 15 17 - 19 20 - 10 17 - 23	白山	67
70			
いなべ総合学園	11 - 40 8 - 34 21 - 26 23 - 35	白子	135
63			
◎ 皇學館	29 - 15 29 - 9 41 - 9 32 - 14	津	47
131			
◎ 相可	26 - 18 21 - 18 9 - 17 17 - 17	松阪工業	70
73			
◎ 四日市	14 - 14 22 - 15 32 - 14 23 - 18	三重	61
91			
名張青峰	6 - 49 7 - 40 9 - 51 7 - 38	津工業	178
29			

男子準々決勝 10/25

◎ 四日市工業	36 - 15 47 - 15 29 - 8 12 - 20	海星	58
124			
桑名	5 - 20 11 - 31 5 - 30 11 - 26	白子	107
32			
◎ 皇學館	34 - 15 35 - 23 35 - 16 29 - 24	相可	78
133			
四日市	12 - 35 12 - 29 11 - 25 10 - 27	津工業	116
45			

男子準決勝 10/31

◎ 四日市工業	22 - 13 29 - 11 26 - 9 36 - 21	白子	54
113			
◎ 皇學館	13 - 15 13 - 16 20 - 14 34 - 21	津工業	66
80			

男子決勝 11/1

◎ 四日市工業	23 - 18 19 - 13 27 - 9 23 - 23	皇學館	63
92			

女子4回戦 10/24

◎ いなべ総合学園	46 - 0 29 - 5 46 - 7 40 - 4	津東	16
161			
◎ 暁	21 - 26 12 - 23 14 - 38 7 - 24	久居	111
54			
◎ 津商業	18 - 0 20 - 7 22 - 8 13 - 12	神戸	27
73			
◎ 津田学園	6 - 10 12 - 24 18 - 20 10 - 18	皇學館	72
46			
◎ 四日市商業	43 - 12 29 - 8 34 - 6 35 - 11	高田	37
141			
◎ 亀山	4 - 31 12 - 22 16 - 20 10 - 21	四日市四郷	94
42			
◎ 三重	14 - 9 27 - 12 23 - 15 17 - 10	川越	46
81			
◎ 四日市農芸	13 - 37 19 - 27 20 - 27 13 - 23	メリノール学院	114
65			

女子準々決勝 10/25

◎ いなべ総合学園	15 - 8 26 - 6 21 - 12 27 - 10	久居	36
89			
◎ 津商業	15 - 17 21 - 16 17 - 11 24 - 11	皇學館	55
77			
◎ 四日市商業	11 - 10 21 - 5 18 - 13 13 - 16	四日市四郷	44
63			
◎ 三重	9 - 24 18 - 17 12 - 27 9 - 22	メリノール学院	90
48			

女子準決勝 10/31

◎ いなべ総合学園	16 - 14 24 - 15 29 - 11 15 - 20	津商業	60
84			
◎ 四日市商業	12 - 15 3 - 26 15 - 20 15 - 16	メリノール学院	77
45			

女子決勝 11/1

◎ いなべ総合学園	12 - 9 16 - 9 10 - 21 12 - 11 9 OT 8	メリノール学院	58
59			

男子の部 優勝…四日市工業(2年ぶり年33回目)
準優勝…皇學館 3位…白子・津工業

女子の部 優勝…いなべ総合学園(4年ぶり2回目)
準優勝…四日市メリノール学院 3位…津商業・四日市商業

※なお、結果についての問い合わせは下記の所へご連絡下さい

三重県高等学校体育連盟バスケットボール部
専門委員長 大森 智之 TEL059-365-8221(四日市)