

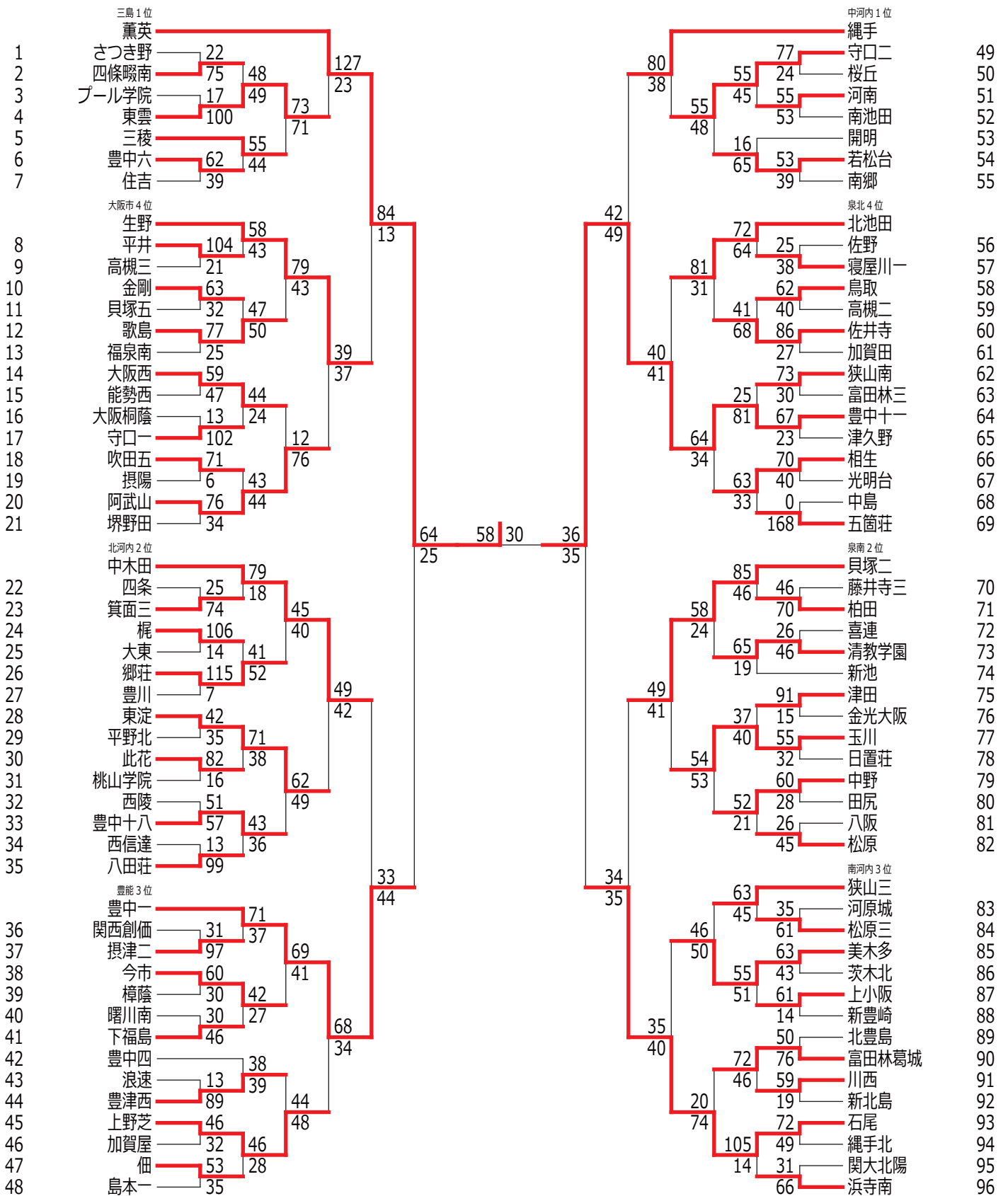
平成 26 年度 第 68 回 大阪中学校選手権大会 兼 第 63 回近畿大会大阪府予選 決勝リーグ

男子	南池田	光明台	枚方四	長瀬	勝敗	順位
南池田		62 $\left\{ \begin{array}{l} 16 -10- 2 \\ 17 -20- 9 \\ 16 -30- 11 \\ 13 -40- 18 \\ -OT- \end{array} \right\}$ 40	41 $\left\{ \begin{array}{l} 8 -10- 17 \\ 6 -20- 14 \\ 11 -30- 16 \\ 16 -40- 18 \\ -OT- \end{array} \right\}$ 65	52 $\left\{ \begin{array}{l} 12 -10- 17 \\ 9 -20- 12 \\ 11 -30- 19 \\ 20 -40- 17 \\ -OT- \end{array} \right\}$ 65	1勝2敗	3位
光明台	40 $\left\{ \begin{array}{l} 2 -10- 16 \\ 9 -20- 17 \\ 11 -30- 16 \\ 18 -40- 13 \\ -OT- \end{array} \right\}$ 62		40 $\left\{ \begin{array}{l} 6 -10- 16 \\ 11 -20- 18 \\ 6 -30- 18 \\ 17 -40- 13 \\ -OT- \end{array} \right\}$ 65	48 $\left\{ \begin{array}{l} 7 -10- 16 \\ 23 -20- 19 \\ 5 -30- 16 \\ 13 -40- 12 \\ -OT- \end{array} \right\}$ 63	3敗	4位
枚方四	65 $\left\{ \begin{array}{l} 17 -10- 8 \\ 14 -20- 6 \\ 16 -30- 11 \\ 18 -40- 16 \\ -OT- \end{array} \right\}$ 41	65 $\left\{ \begin{array}{l} 16 -10- 6 \\ 18 -20- 11 \\ 18 -30- 6 \\ 13 -40- 17 \\ -OT- \end{array} \right\}$ 40		46 $\left\{ \begin{array}{l} 14 -10- 8 \\ 11 -20- 8 \\ 13 -30- 18 \\ 8 -40- 13 \\ -OT- \end{array} \right\}$ 47	2勝1敗	2位
長瀬	65 $\left\{ \begin{array}{l} 17 -10- 12 \\ 12 -20- 9 \\ 19 -30- 11 \\ 17 -40- 20 \\ -OT- \end{array} \right\}$ 52	63 $\left\{ \begin{array}{l} 16 -10- 7 \\ 19 -20- 23 \\ 16 -30- 5 \\ 12 -40- 13 \\ -OT- \end{array} \right\}$ 48	47 $\left\{ \begin{array}{l} 8 -10- 14 \\ 8 -20- 11 \\ 18 -30- 13 \\ 13 -40- 8 \\ -OT- \end{array} \right\}$ 46		3勝	1位

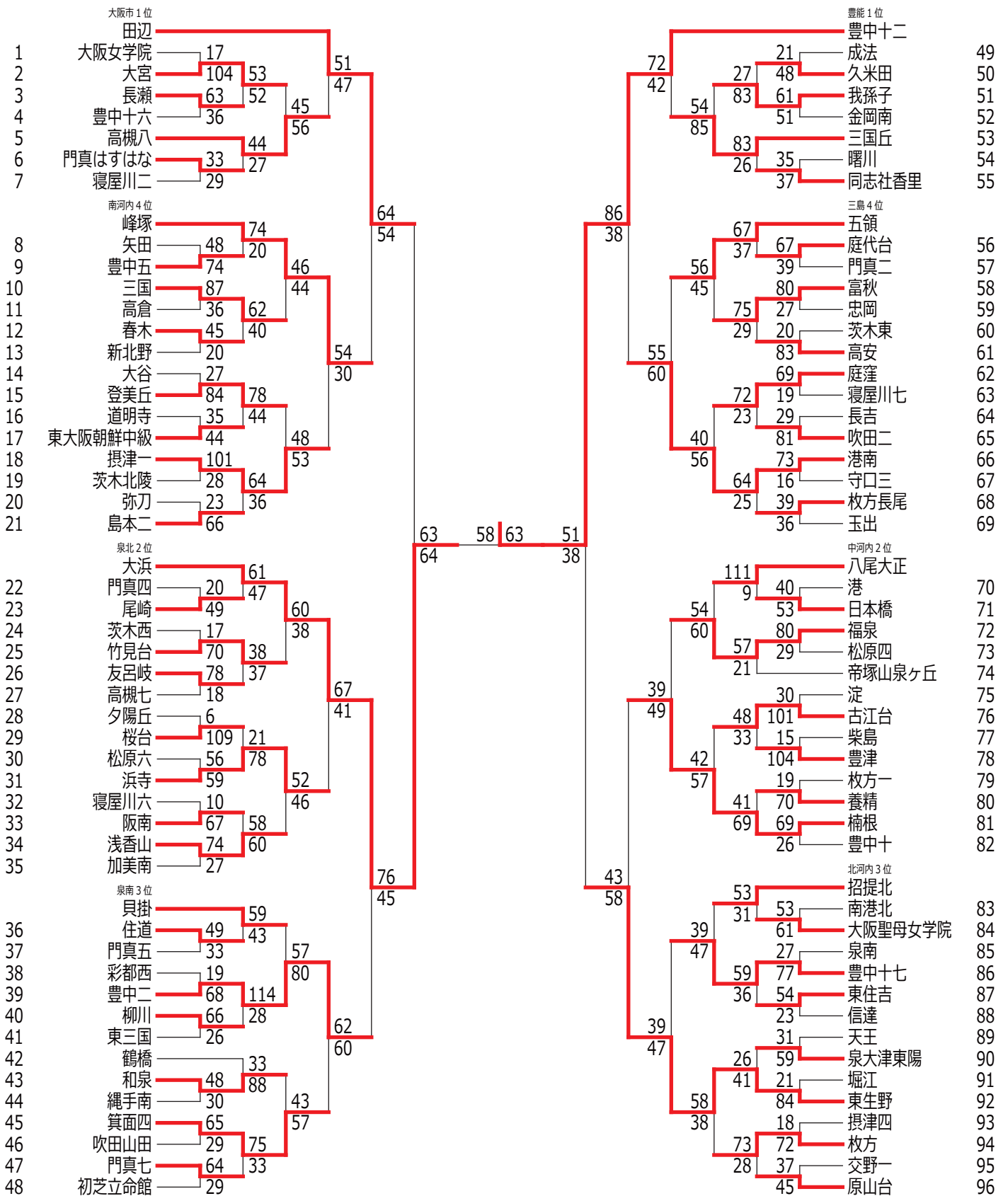
女子	大阪薫英	豊中十二	羽衣学園	取石	勝敗	順位
大阪薫英		53 $\left\{ \begin{array}{l} 11 -10- 7 \\ 12 -20- 8 \\ 14 -30- 11 \\ 16 -40- 7 \\ -OT- \end{array} \right\}$ 33	68 $\left\{ \begin{array}{l} 12 -10- 21 \\ 17 -20- 15 \\ 18 -30- 8 \\ 21 -40- 13 \\ -OT- \end{array} \right\}$ 57	62 $\left\{ \begin{array}{l} 17 -10- 12 \\ 19 -20- 3 \\ 12 -30- 13 \\ 14 -40- 13 \\ -OT- \end{array} \right\}$ 41	3勝	1位
豊中十二	33 $\left\{ \begin{array}{l} 7 -10- 11 \\ 8 -20- 12 \\ 11 -30- 14 \\ 7 -40- 16 \\ -OT- \end{array} \right\}$ 53	GA: 0.99	49 $\left\{ \begin{array}{l} 13 -10- 10 \\ 10 -20- 13 \\ 12 -30- 6 \\ 14 -40- 19 \\ -OT- \end{array} \right\}$ 48	69 $\left\{ \begin{array}{l} 12 -10- 16 \\ 15 -20- 18 \\ 18 -30- 19 \\ 24 -40- 18 \\ -OT- \end{array} \right\}$ 71	1勝2敗	3位
羽衣学園	57 $\left\{ \begin{array}{l} 21 -10- 12 \\ 15 -20- 17 \\ 8 -30- 18 \\ 13 -40- 21 \\ -OT- \end{array} \right\}$ 68	48 $\left\{ \begin{array}{l} 10 -10- 13 \\ 13 -20- 10 \\ 6 -30- 12 \\ 19 -40- 14 \\ -OT- \end{array} \right\}$ 49	GA: 1.14	75 $\left\{ \begin{array}{l} 25 -10- 8 \\ 14 -20- 16 \\ 21 -30- 13 \\ 15 -40- 12 \\ -OT- \end{array} \right\}$ 59	1勝2敗	2位
取石	41 $\left\{ \begin{array}{l} 12 -10- 17 \\ 3 -20- 19 \\ 13 -30- 12 \\ 13 -40- 14 \\ -OT- \end{array} \right\}$ 62	71 $\left\{ \begin{array}{l} 16 -10- 12 \\ 18 -20- 15 \\ 19 -30- 18 \\ 18 -40- 24 \\ -OT- \end{array} \right\}$ 69	59 $\left\{ \begin{array}{l} 8 -10- 25 \\ 16 -20- 14 \\ 13 -30- 21 \\ 12 -40- 15 \\ -OT- \end{array} \right\}$ 75	GA: 0.90	1勝2敗	4位

※ 女子は3校が勝敗数で並んだため、当該チーム同士のゴールアベレージにて決定。

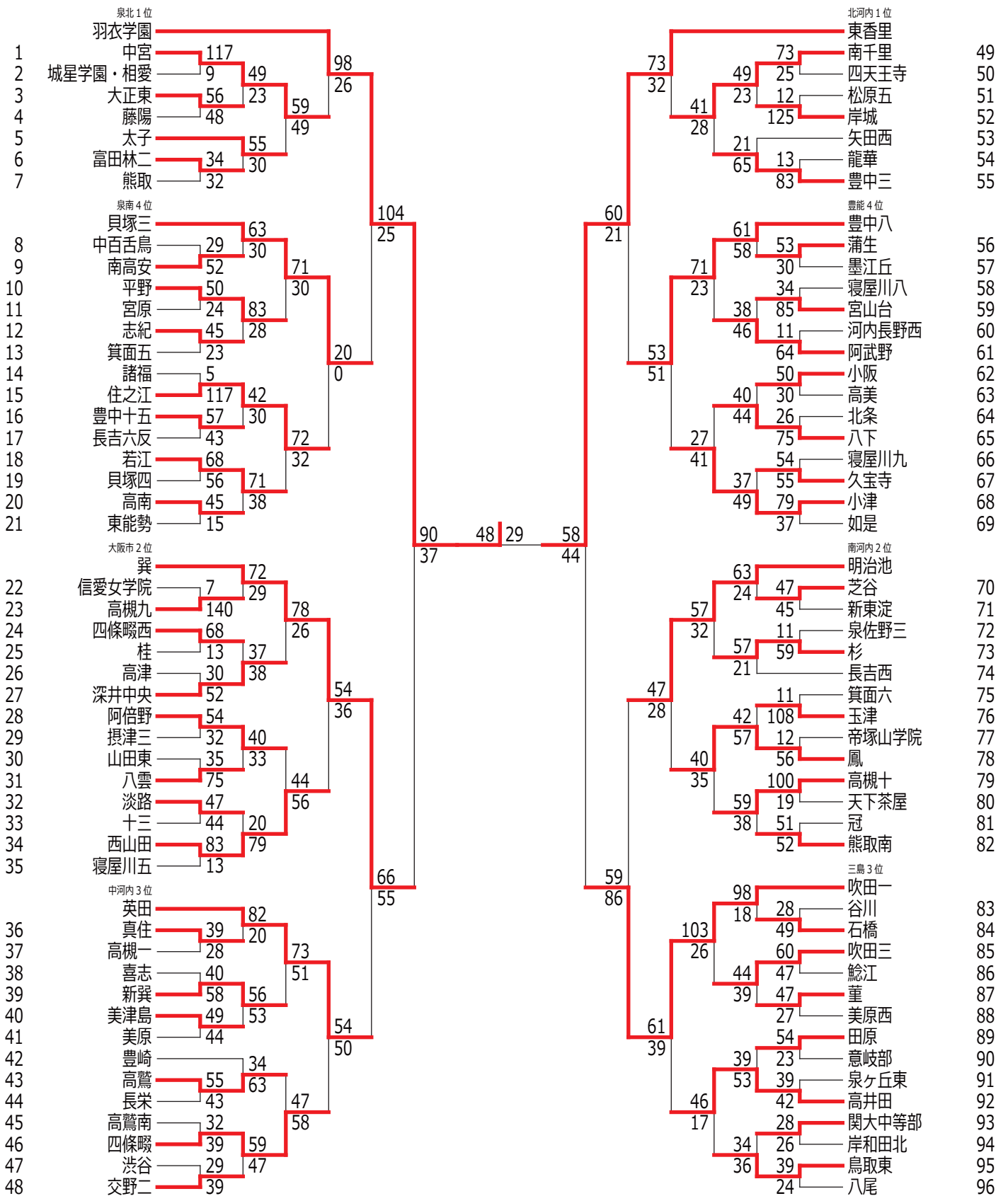
# 平成 26 年度 大阪選手権大会【女子・Aブロック】



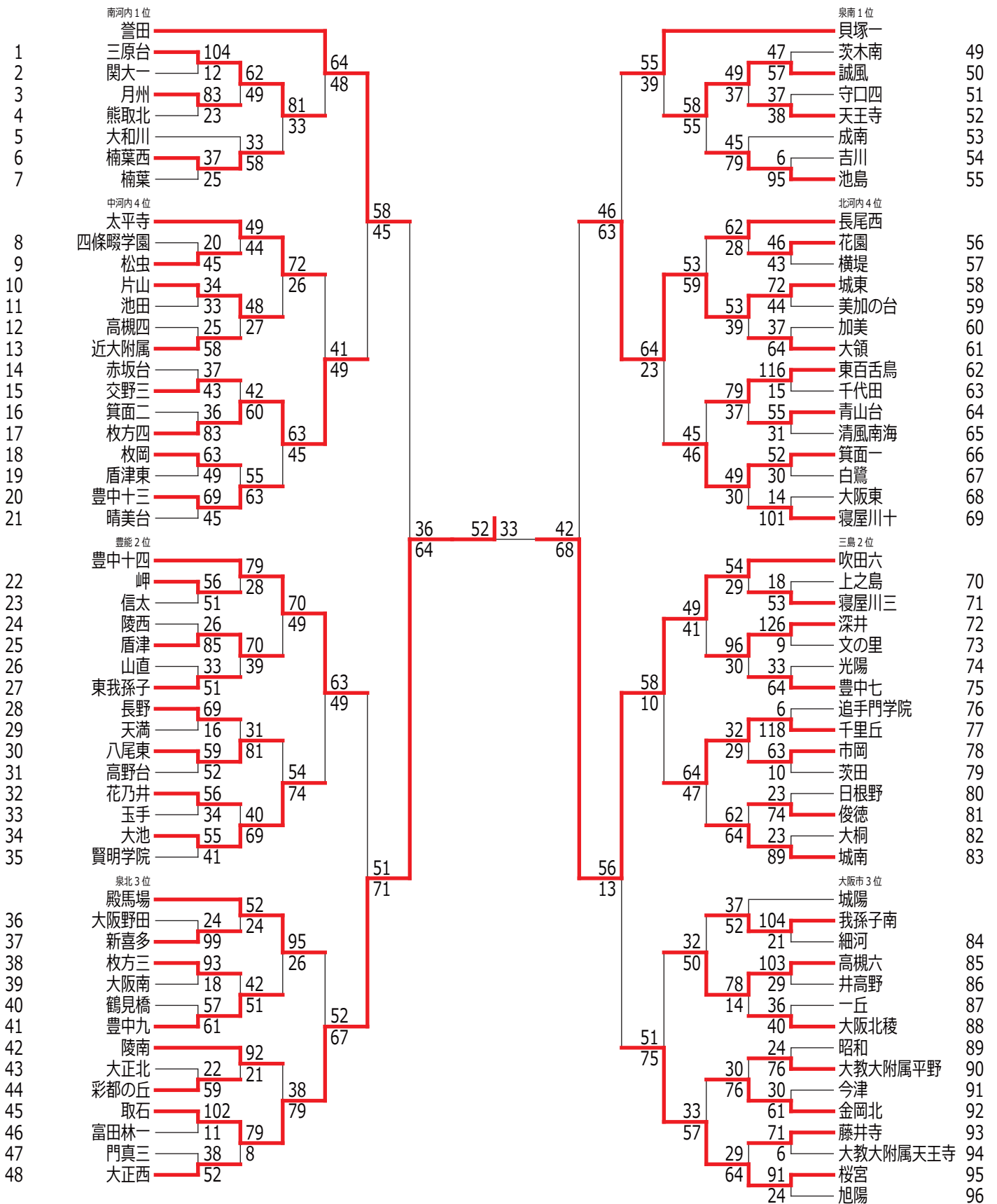
# 平成 26 年度 大阪選手権大会【女子・Bブロック】



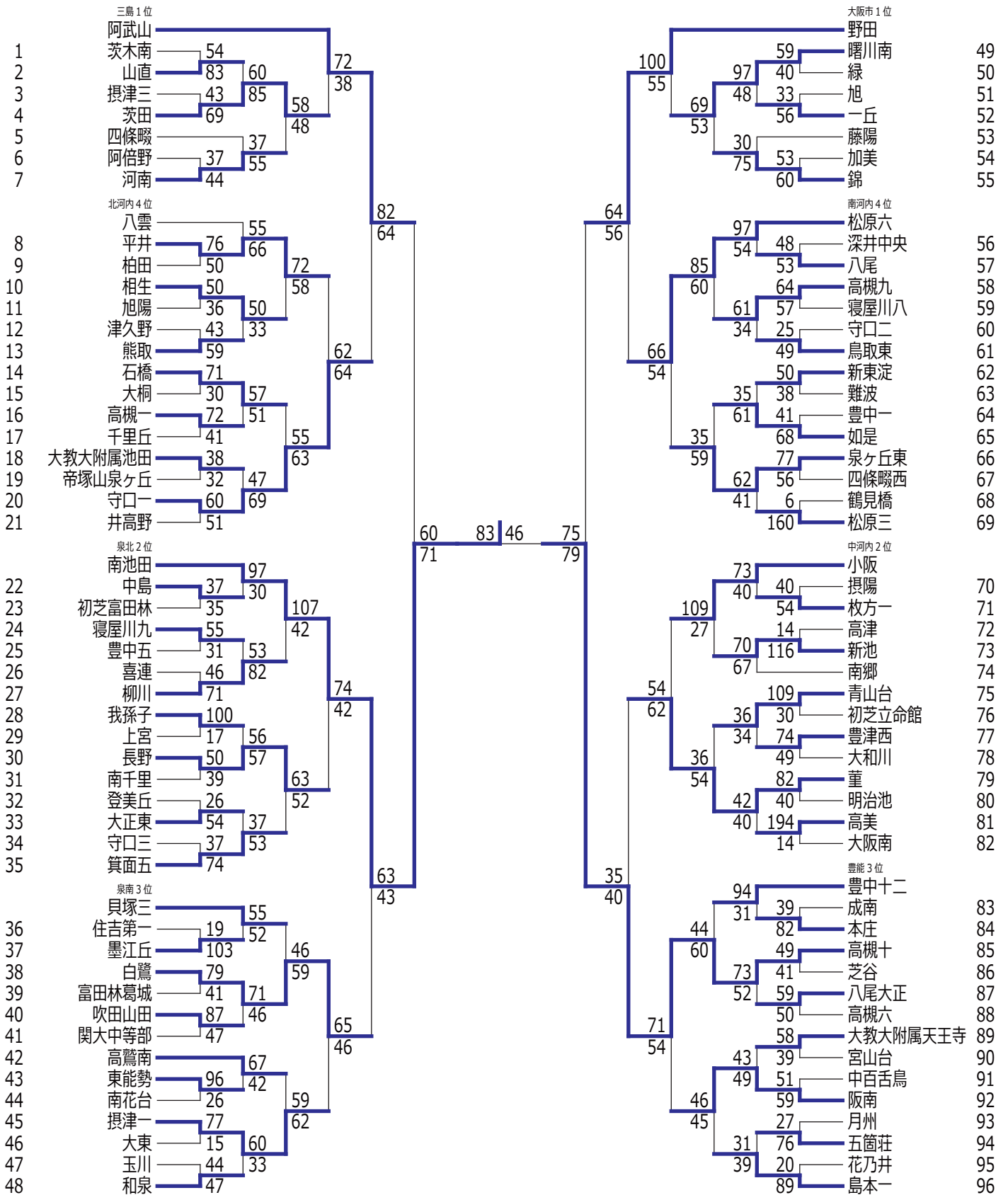
# 平成 26 年度 大阪選手権大会【女子・Cブロック】



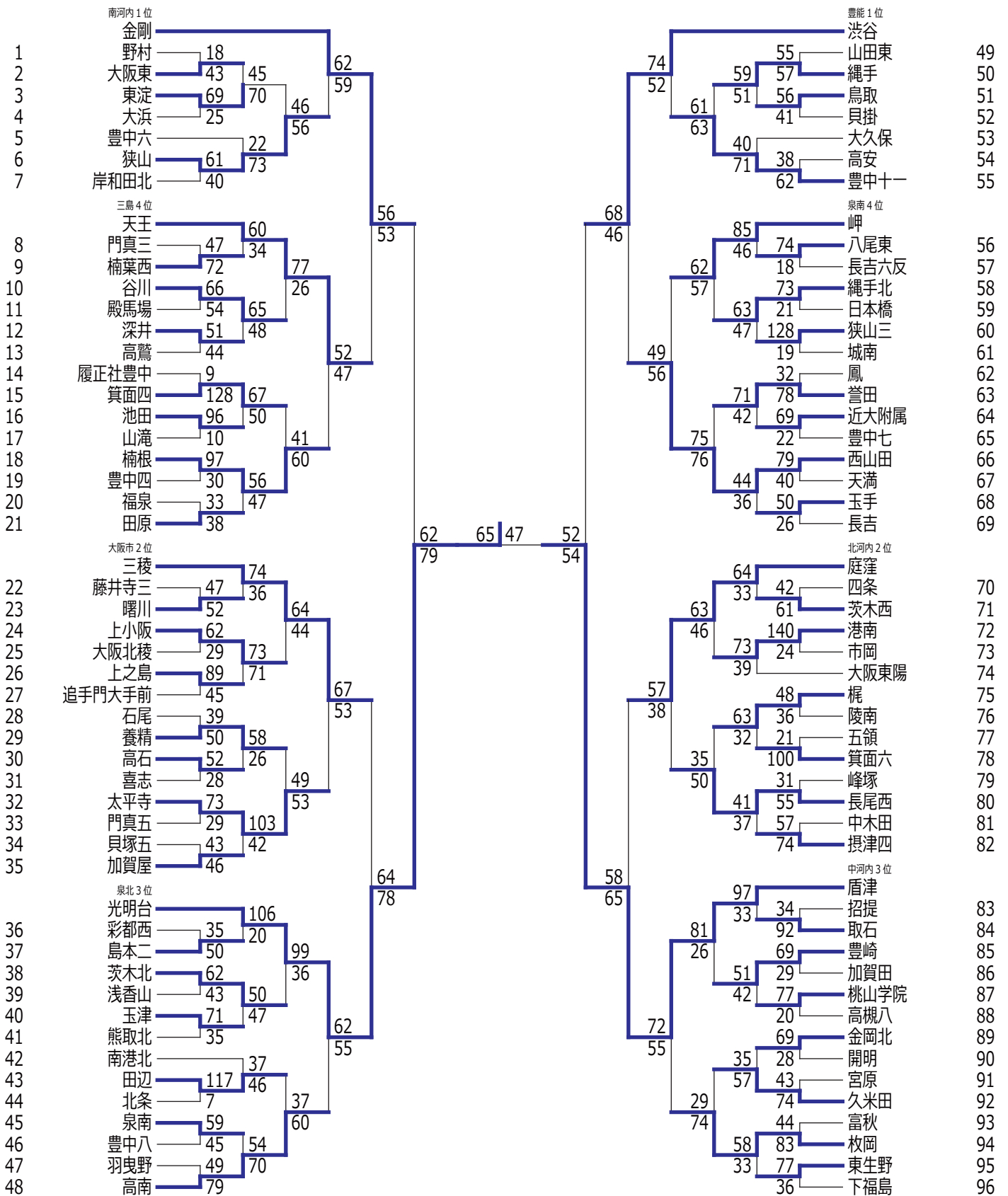
# 平成 26 年度 大阪選手権大会【女子・Dブロック】



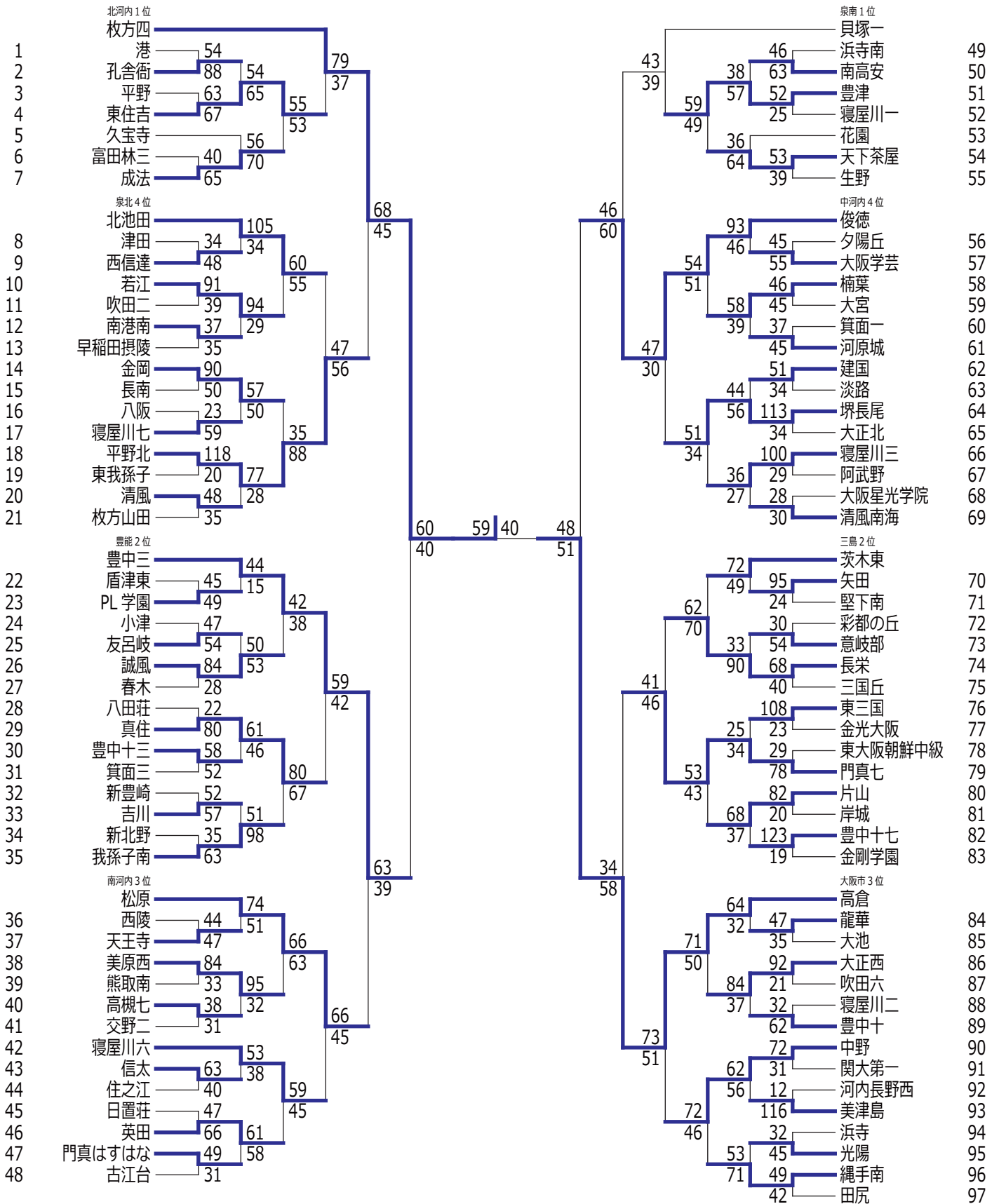
# 平成 26 年度 大阪選手権大会【男子・Aブロック】



# 平成 26 年度 大阪選手権大会【男子・Bブロック】



# 平成 26 年度 大阪選手権大会【男子・Cブロック】





# 平成 26 年度 大阪選手権大会【男子・Dブロック】

