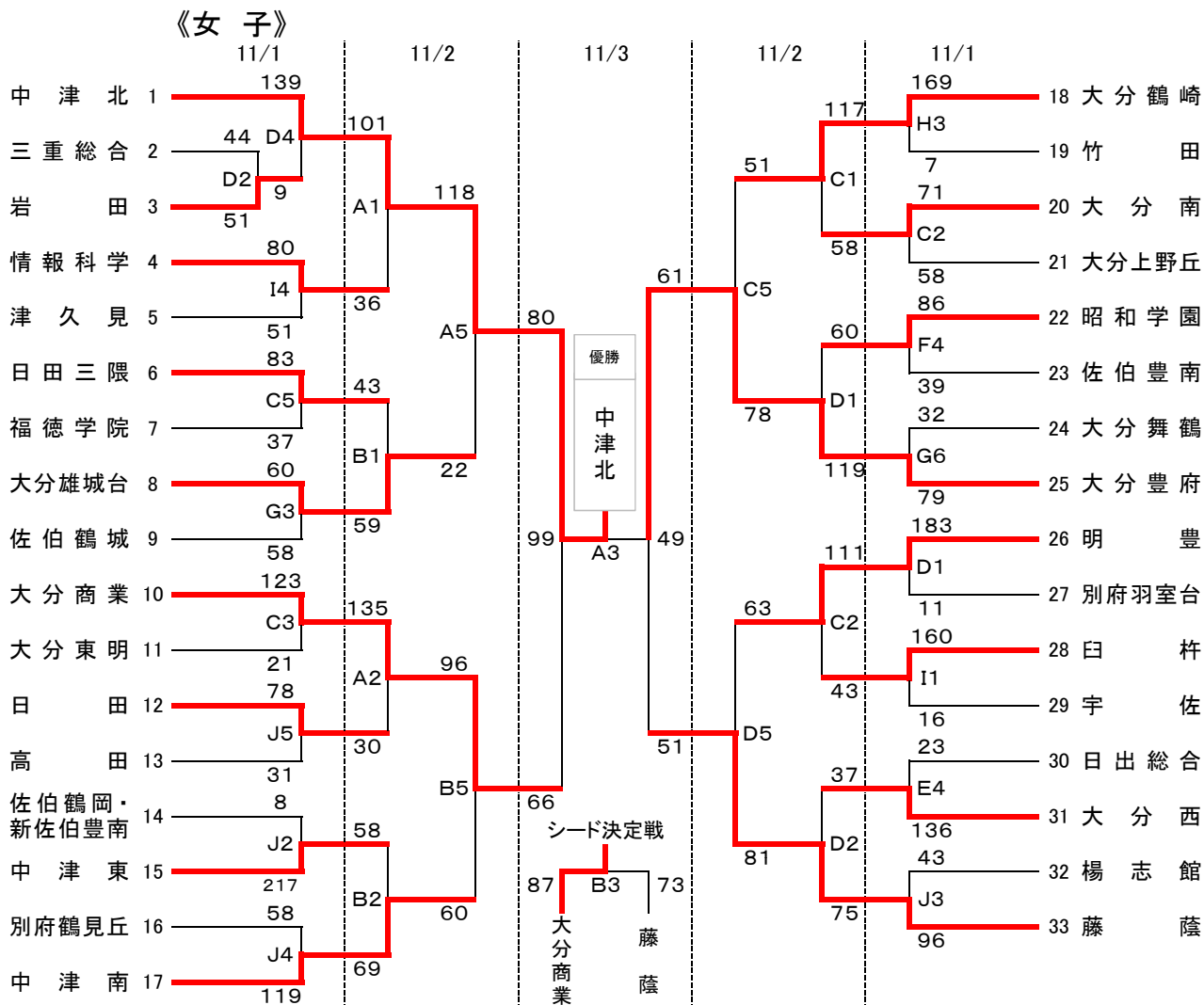


平成26年度大分県高等学校新人バスケットボール競技大会

平成26年11月1日(土)・2日(日)・3日(月)



《試合会場》

大分商業高校	A・B
大分上野丘高校	C・D
大分西高校	E・F
大分豊府高校	G・H
情報科学高校	I・J

《試合時間》

11/1・2	11/3
1試合目 9:00~	女子準決勝 9:00~
2試合目 10:30~	男子準決勝 10:30~
3試合目 12:00~	女子決勝・シード決定戦 12:00~
4試合目 13:30~	男子決勝・シード決定戦 13:30~
5試合目 15:00~	閉会式 15:00~
6試合目 16:30~	

- ・大会参加料を試合前にステージへ持参してください。
- ・1試合目のオフィシャルは第3試合のチームからお願いします。
- ・各会場の開館時間は、8:00です。
- ・会場校の駐車スペースに限りがありますので、各チーム乗り合わせてお越し下さい。
- ・ゴミは各チームで必ず持ち帰りください。貴重品の管理は各チームでお願いします。
- ・応援時の鳴り物(太鼓・ラッパ・ペットボトルなど)を禁止します。