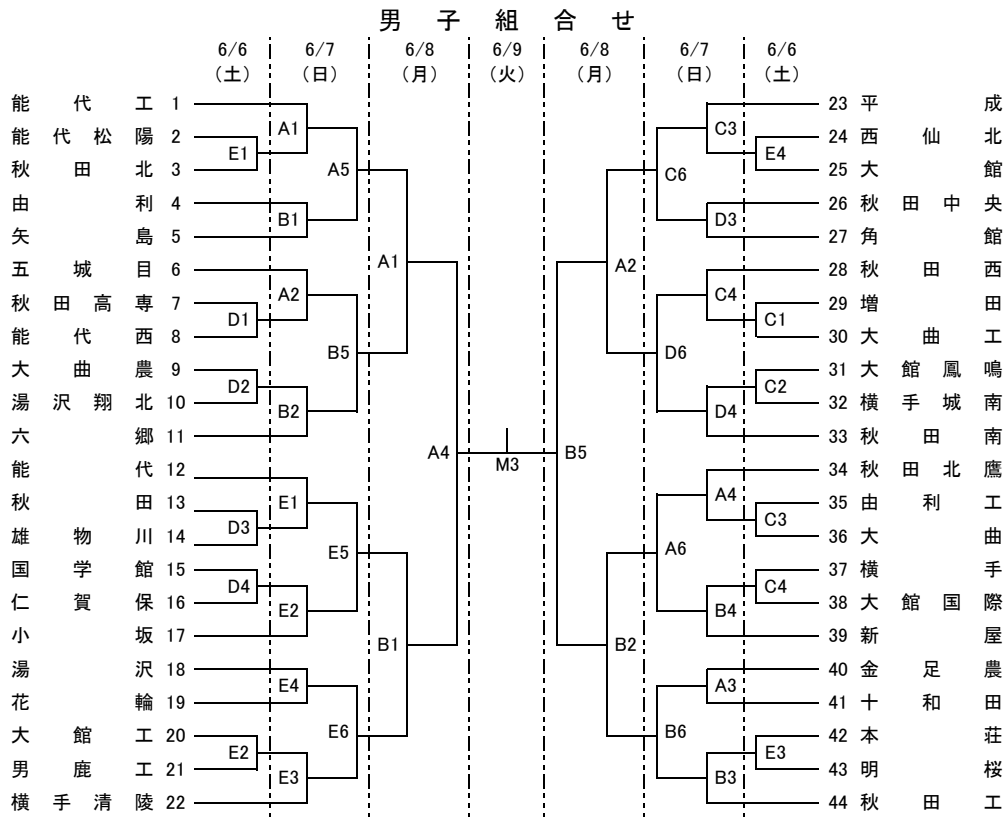
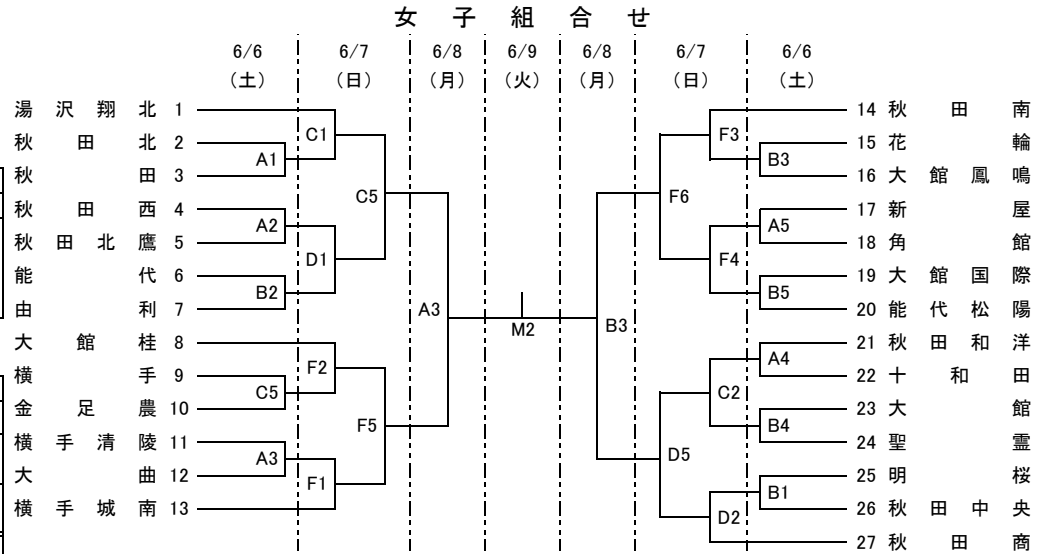


バスケットボール競技

期 日 平成27年6月6日(土)～9日(火)
 会 場 秋田市立体育館
 茨島体育館
 秋田商業高校体育館
 委員長 伊藤 泰

試合会場	コート	競技日程			
		6/6(土)	6/7(日)	6/8(月)	6/9(火)
秋田市立体育館	A	5試合	6試合	4試合	Mコート 3試合
	B	5試合	6試合	4試合	
	C	5試合	6試合	4試合	
	D	4試合	6試合		
茨島体育館	E	4試合	6試合		
秋田商業高校体育館	F		6試合		

	試合数				
	6/6(土)	6/7(日)	6/8(月)	6/9(火)	試合合計
男子	1回戦	2回戦～3回戦	準々決勝・準決勝	東北代表決定戦・決勝戦	44試合
女子	1回戦	2回戦・準々決勝	準決勝	決勝戦	26試合
計	23試合	36試合	8試合	3試合	70試合



◎ 会場 秋田市立体育館 A・B・C・D・Mコート
 茨島体育館 Eコート
 秋田商業高校体育館 Fコート

◎ 試合時間

試合時間(6日～8日)	試合時間(9日)	
	第1試合	第2試合
第1試合 9:00～10:30	M1 10:00～11:30	
第2試合 10:30～12:00	M2 11:30～13:00	
第3試合 12:00～13:30	M3 13:00～14:30	
第4試合 13:30～15:00	※ 東北大会代表決定戦(男子)	
第5試合 15:00～16:30	9日(火) Mコート 10:00～	
第6試合 16:30～18:00		

◎ オフィシャル割当て

	6日		7日		8日～9日
	第1試合	第4試合	第1試合	第4試合	
Aコート	横手清陵	大館	金足農	十和田	競技部(T.O.委員会)で割当
Bコート	花輪	大館鳳鳴	前日E3勝者	秋田工	
Cコート	由利工	大館	平成	前日E4勝者	
Dコート	秋田	雄物川	秋田中央	角館	
Eコート	本荘	明桜	前日E2勝者	横手清陵	
Fコート			秋田南	前日B3勝者	

※オフィシャルは原則として、勝者チームが次の試合を担当するが、第1試合・第4試合は、第3試合の対戦チーム同士の話し合いによってそれぞれが担当すること。また、大会2日目の第5試合のオフィシャルは、第4試合の敗者チームが行う。3・4日目のオフィシャルは、後日決定次第連絡しますので、ご協力をよろしくお願いいたします。

- ◎ 資格
- ①男女優勝チームに、平成27年度全国高等学校総合体育大会への出場権が与えられる。
 - ②男女上位2チームと東北大会代表決定戦(男子)の勝者チームに、東北高等学校選手権大会の出場権が与えられる。
 - ③男女とも優勝校には、優勝杯・賞状を、準優勝および3位チームには賞状を授与する。