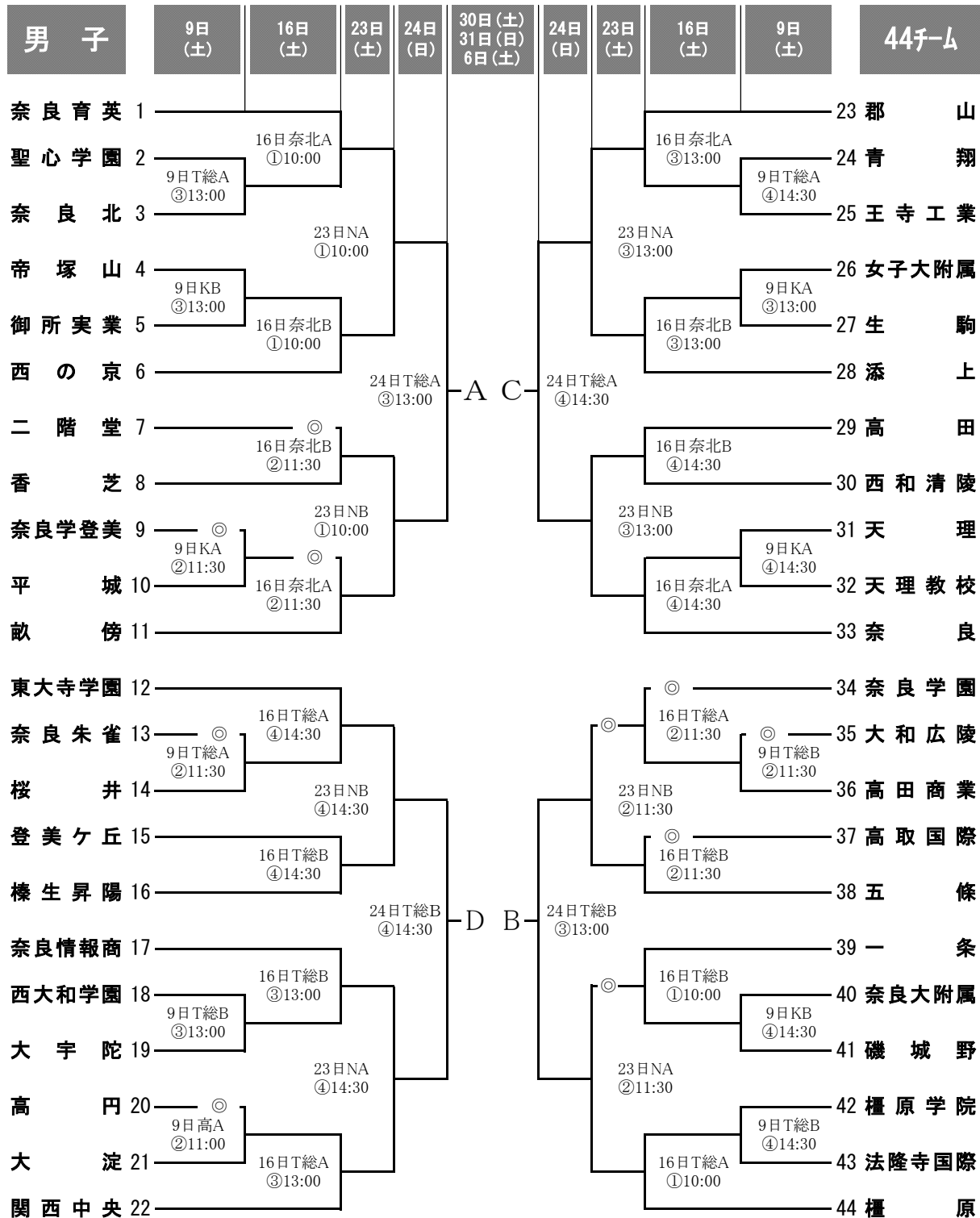


2015(平成27)年度全国高校総合体育大会県予選 兼 第62回近畿高校バスケットボール選手権大会県予選

期日: 2015(平成27)年 5月9、10、16、17、23、24、30、31日、6月6日

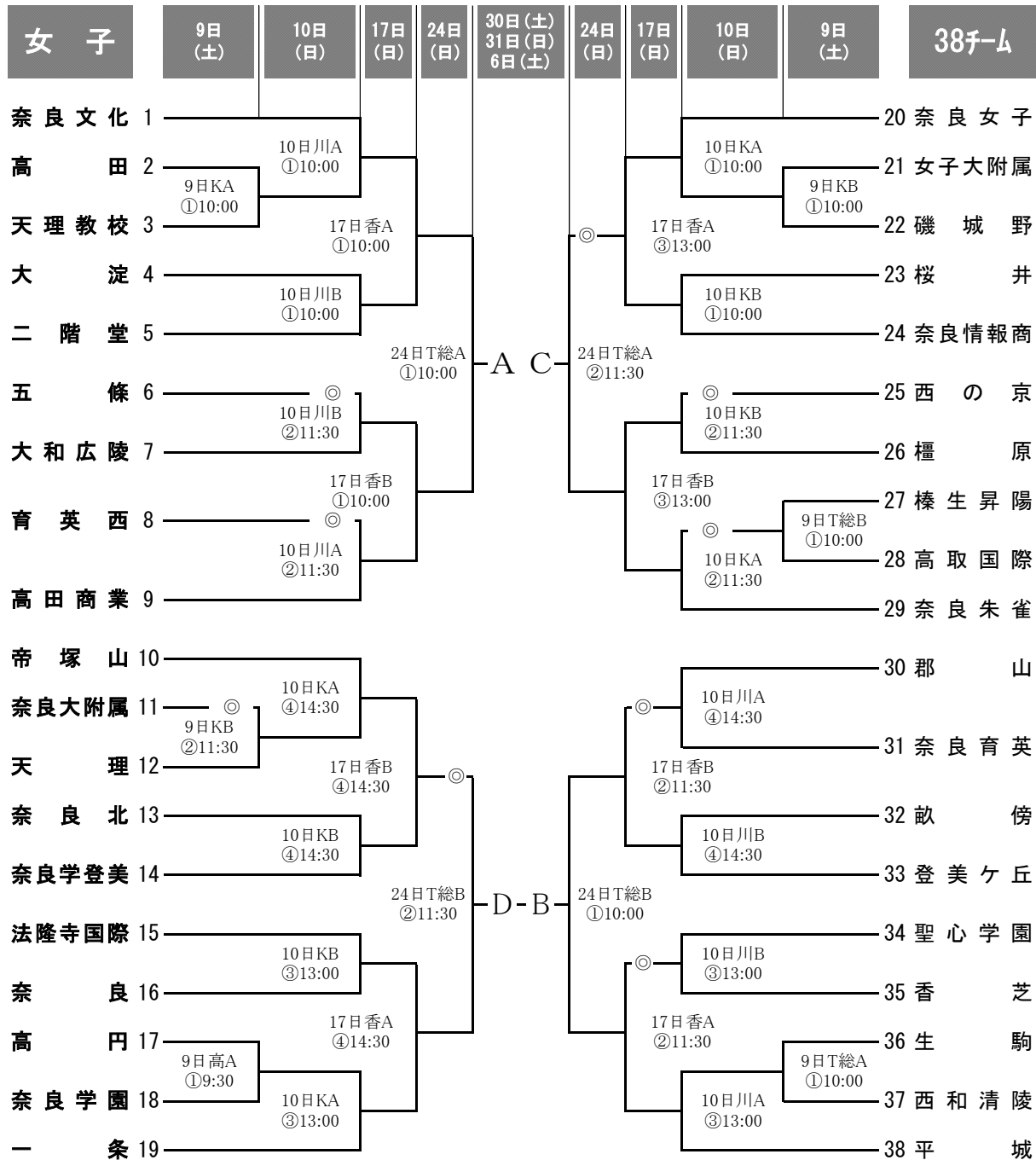


《注意事項》 決勝リーグを行う。
◎印のついているチームで、第1試合のTOをお願いします。

【 会 場 】 K: 県立橿原公苑第一体育館 T総: 大和高田市立総合体育館
 高: 県立高円高校 川: 川西町立中央体育館 奈北: 県立奈良北高校
 香: 県立香芝高校 N: 奈良市中央体育館

2015(平成27)年度全国高校総合体育大会県予選 兼 第62回近畿高校バスケットボール選手権大会県予選

期日: 2015(平成27)年 5月9、10、16、17、23、24、30、31日、6月6日



《注意事項》

決勝リーグを行う。

◎印のついているチームで、第1試合のTOをお願いします。

【 会 場 】

K: 県立橿原公苑第一体育館 T総: 大和高田市立総合体育館
 高: 県立高円高校 川: 川西町立中央体育館 奈北: 県立奈良北高校
 香: 県立香芝高校 N: 奈良市中央体育館