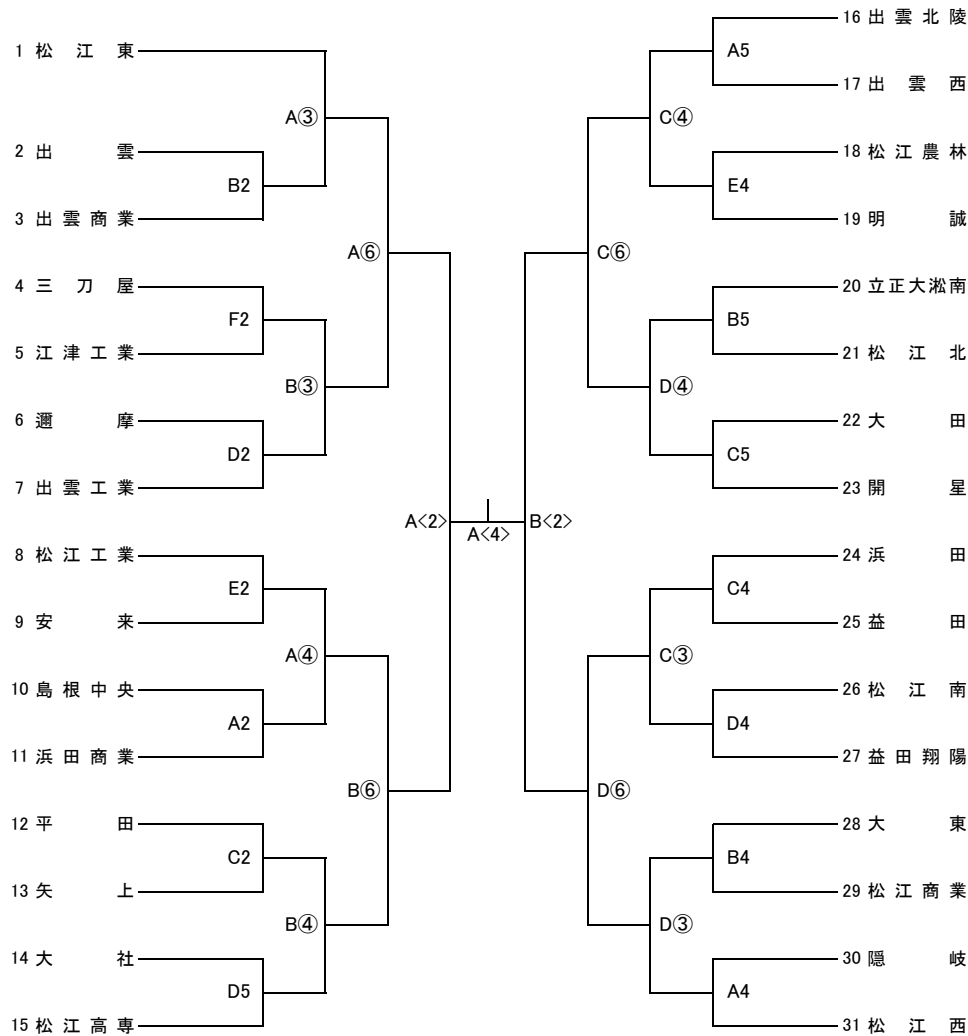


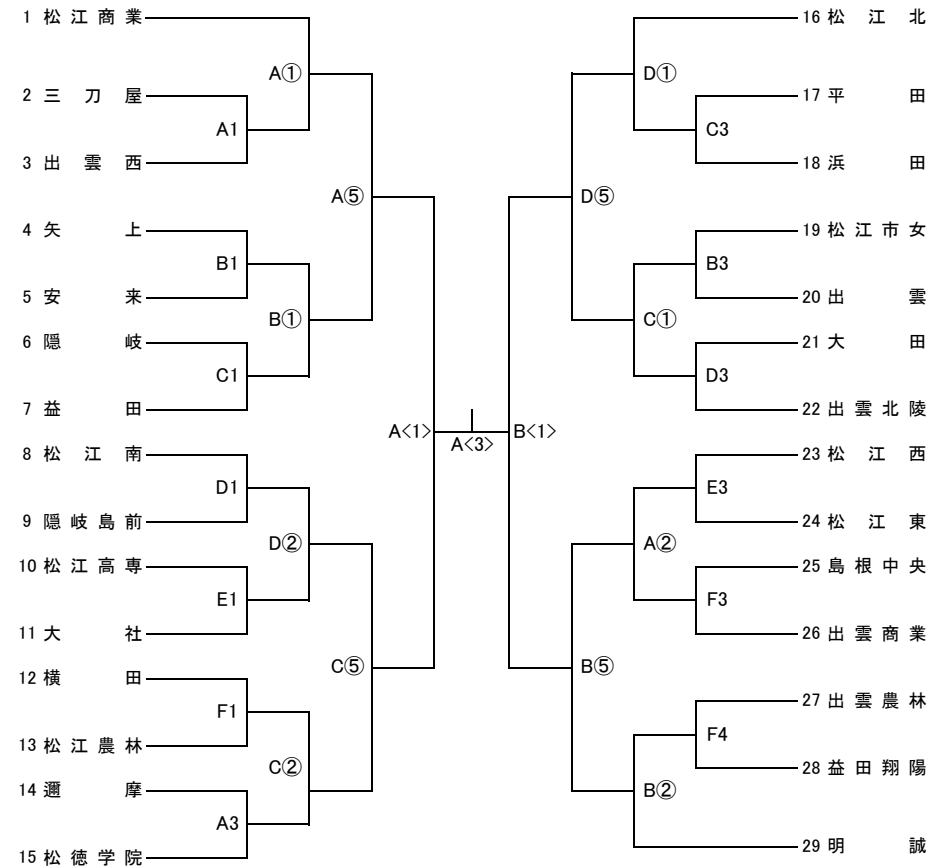
< 男子 >



- ・期 日 6月4日(木), 5日(金):○印, 6日(土):◇印
- ・会 場 A・Bコート=県立体育館 C・Dコート=浜田高校 E・Fコート=金城町体育館
- ・試合時刻 4日(木) ... 1. 9:00~ 2. 10:30~ 3. 12:00~ 4. 13:30~ 5. 15:00~
5日(金) ... ① 9:00~ ② 10:30~ ③ 12:00~ ④ 13:30~ ⑤ 15:00~ ⑥ 16:30~
6日(土) ... <1> 9:00~ <2> 10:30~ <3> (女子決勝)12:30~ <4> (男子決勝)14:00~

組 み 合 せ 表

< 女子 >



- ・ヘッパ 組み合わせ上位番号チームがオフィシャルに向かって右側。
- ・ユニフォーム 組み合わせ上位番号チームが淡色。2回戦以後は話し合っても可。
- ・オフィシャル 4日(木) ... A1:松徳学院女子 B1:出雲女子 C1:浜田男子 D1:浜田女子
E1:松江西女子 F1:出雲商業女子
2試合目以降は前試合の勝者
5日(金) ... A①:松江東男子 B①:D2勝者 C①:A5勝者 D①:B5勝者
第2試合~第4試合:前試合の勝者
第5試合:第4試合の敗者、または石見地区の高校
第6試合:石見地区の高校
6日(土) ... 石見地区の高校
- ・メンバー表 各試合の1時間前までに本部まで提出すること。
- ・ハーフタイム 4日(木), 5日(金)は8分間、6日(土)は10分間とする。