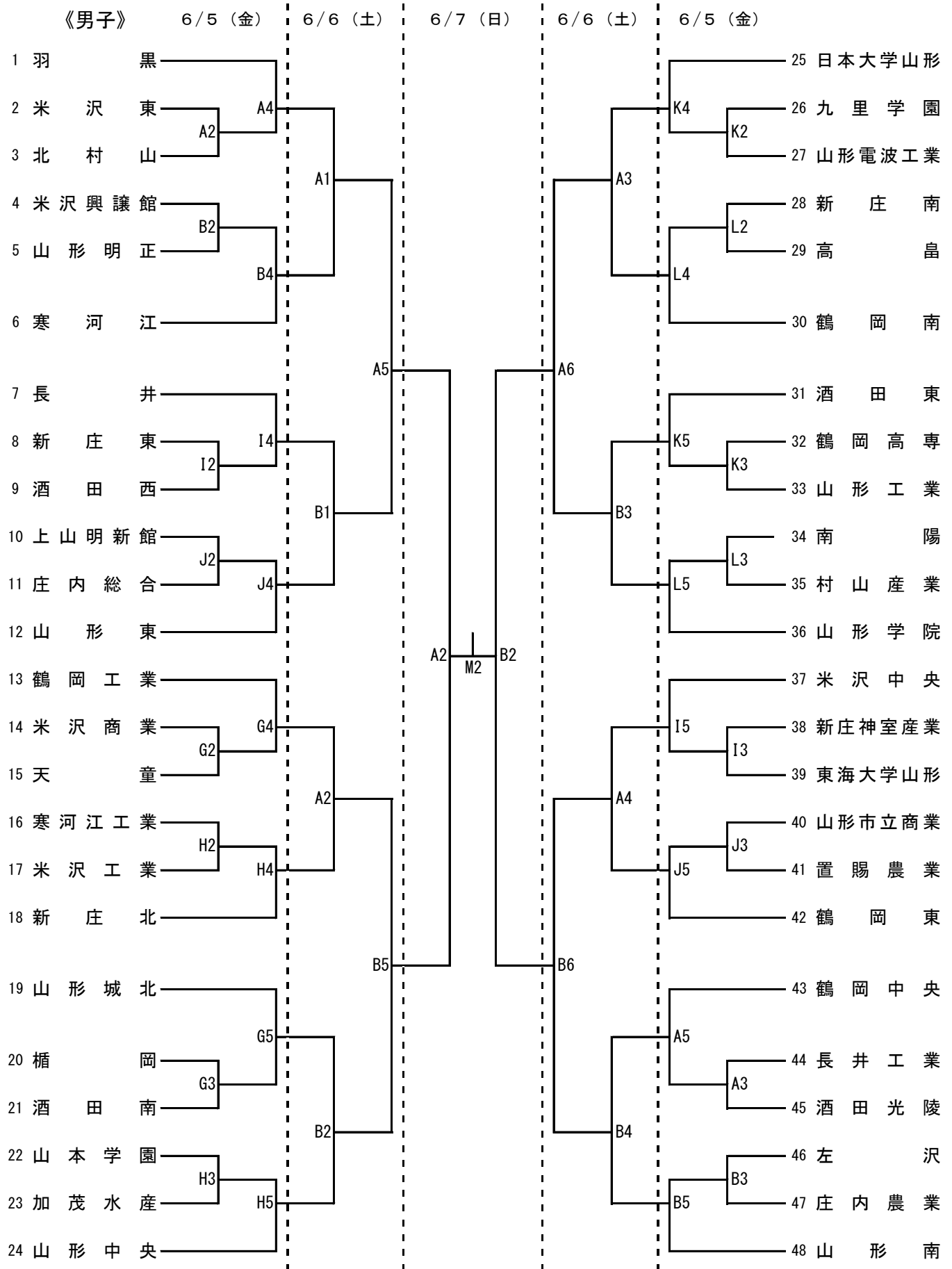
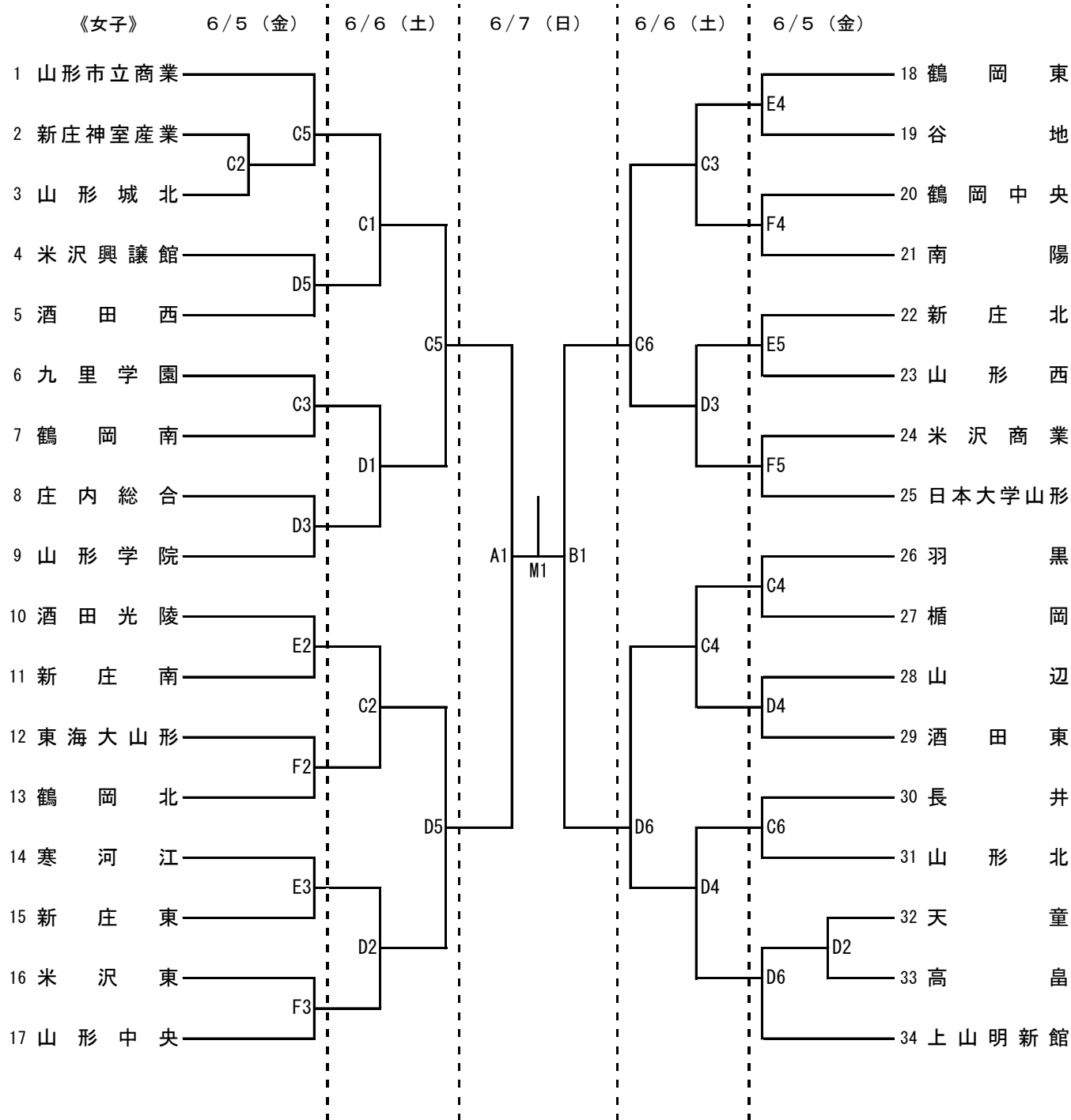
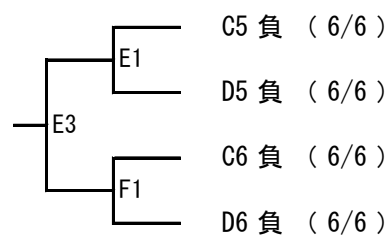


平成27年度 第66回山形県高等学校総合体育大会
バスケットボール競技組合わせ





東北大会出場決定戦 6/7 (日)



【会場およびコート】

山形市総合スポーツセンター：A・B・M
 山形県体育館：C・D
 山形西高校体育館：E・F
 山形中央高校体育館：G・H
 山形市立商業高校体育館：I・J
 日本大学山形高等学校：K・L

【試合時間】

6月5日(金)・6日(土)

	第1試合	第2試合	第3試合	第4試合	第5試合	第6試合
開始時間	9:00	10:30	12:00	13:30	15:00	16:30

6月7日(日)

	女子準決勝	男子準決勝	女子決勝	男子決勝	代表決定1回戦	代表決定2回戦
開始時間	9:00	10:30	12:45	14:15	9:00	12:00