

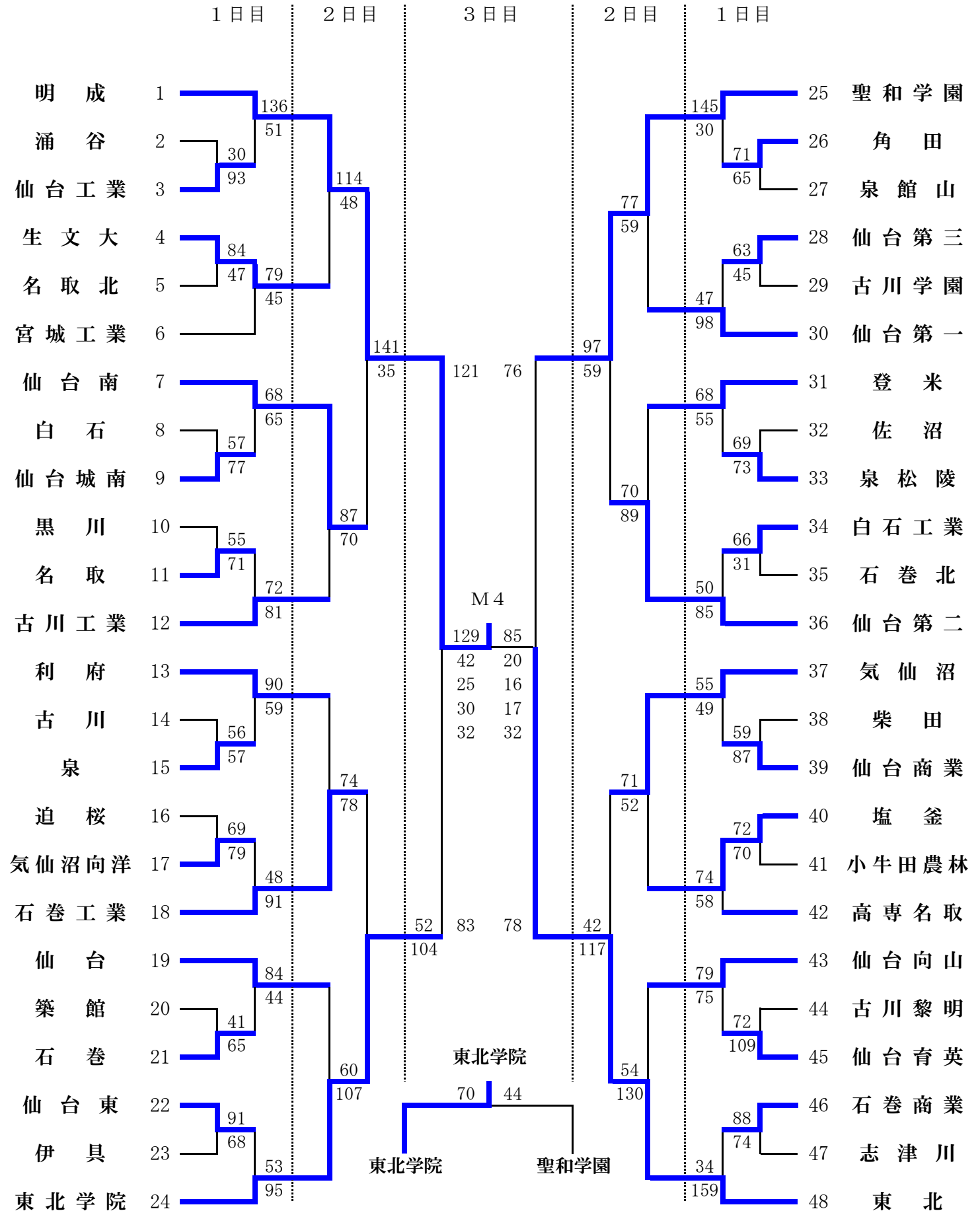
# 第64回 宮城県高等学校総合体育大会バスケットボール競技 組合せ表

期 日 : 平成27年6月6日(土)～8日(月)

会 場 : 宮城県総合運動公園体育館・グランディ21 (A・B・C・D・E・M)

仙台市立仙台商業高校 (F・G) 宮城県仙台第一高校 (H・I) 仙台市立仙台高校 (J・K)

## 【 男 子 】



# 第64回宮城県高等学校総合体育大会バスケットボール競技

## 【 男子試合結果 】

期 日 : 平成 27 年 6 月 6 日 ( 土 ) ~ 8 日 ( 月 )  
 会 場 : 宮城県総合運動公園総合体育館 : 宮城県仙台第一高等学校  
 : 仙台市立仙台商業高等学校 : 仙台市立仙台高等学校

### ○一回戦

涌谷	30	$\left\{ \begin{array}{l} 5 - 18 \\ 3 - 31 \\ 12 - 27 \\ 10 - 17 \end{array} \right\}$	93	仙台工業	角田	71	$\left\{ \begin{array}{l} 30 - 10 \\ 13 - 21 \\ 16 - 16 \\ 16 - 18 \end{array} \right\}$	65	泉館山
生文大	84	$\left\{ \begin{array}{l} 16 - 8 \\ 26 - 14 \\ 28 - 9 \\ 14 - 15 \end{array} \right\}$	47	名取北	仙台第三	63	$\left\{ \begin{array}{l} 14 - 13 \\ 12 - 9 \\ 20 - 11 \end{array} \right\}$	45	古川学園
白石	57	$\left\{ \begin{array}{l} 15 - 27 \\ 19 - 9 \\ 14 - 17 \\ 8 - 25 \end{array} \right\}$	77	仙台城南	佐沼	69	$\left\{ \begin{array}{l} 21 - 16 \\ 15 - 22 \\ 13 - 19 \\ 20 - 16 \end{array} \right\}$	73	泉松陵
黒川	55	$\left\{ \begin{array}{l} 15 - 19 \\ 13 - 18 \\ 14 - 16 \\ 13 - 18 \end{array} \right\}$	71	名取	白石工業	66	$\left\{ \begin{array}{l} 16 - 6 \\ 12 - 11 \\ 20 - 7 \\ 18 - 7 \end{array} \right\}$	31	石巻北
古川	56	$\left\{ \begin{array}{l} 10 - 12 \\ 16 - 23 \\ 13 - 12 \\ 17 - 10 \end{array} \right\}$	57	泉	柴田	59	$\left\{ \begin{array}{l} 10 - 23 \\ 20 - 21 \\ 18 - 22 \end{array} \right\}$	87	仙台商業
迫桜	69	$\left\{ \begin{array}{l} 19 - 16 \\ 16 - 17 \\ 15 - 21 \\ 19 - 25 \end{array} \right\}$	79	気仙沼向洋	塩釜	72	$\left\{ \begin{array}{l} 19 - 20 \\ 22 - 21 \\ 22 - 10 \\ 19 - 19 \end{array} \right\}$	70	小牛田農林
築館	41	$\left\{ \begin{array}{l} 13 - 10 \\ 4 - 19 \\ 18 - 17 \end{array} \right\}$	65	石巻	古川黎明	72	$\left\{ \begin{array}{l} 20 - 24 \\ 14 - 32 \\ 21 - 27 \\ 21 - 26 \end{array} \right\}$	109	仙台育英
仙台東	91	$\left\{ \begin{array}{l} 24 - 7 \\ 18 - 28 \\ 25 - 8 \\ 24 - 25 \end{array} \right\}$	68	伊具	石巻商業	88	$\left\{ \begin{array}{l} 23 - 11 \\ 19 - 6 \\ 17 - 16 \\ 29 - 41 \end{array} \right\}$	74	志津川

### ○二回戦

明成	136	$\left\{ \begin{array}{l} 40 - 3 \\ 21 - 14 \\ 34 - 20 \\ 34 - 24 \end{array} \right\}$	51	仙台工業	聖和学園	145	$\left\{ \begin{array}{l} 39 - 4 \\ 42 - 6 \\ 37 - 14 \\ 27 - 14 \end{array} \right\}$	30	角田
生文大	79	$\left\{ \begin{array}{l} 17 - 11 \\ 17 - 7 \\ 24 - 18 \\ 21 - 9 \end{array} \right\}$	45	宮城工業	仙台第三	47	$\left\{ \begin{array}{l} 14 - 25 \\ 10 - 36 \\ 11 - 17 \\ 12 - 20 \end{array} \right\}$	98	仙台第一
仙台南	68	$\left\{ \begin{array}{l} 13 - 17 \\ 12 - 9 \\ 27 - 21 \\ 16 - 18 \end{array} \right\}$	65	仙台城南	登米	68	$\left\{ \begin{array}{l} 18 - 11 \\ 21 - 14 \\ 18 - 24 \\ 11 - 6 \end{array} \right\}$	55	泉松陵
名取	72	$\left\{ \begin{array}{l} 18 - 20 \\ 18 - 12 \\ 14 - 21 \\ 22 - 28 \end{array} \right\}$	81	古川工業	白石工業	50	$\left\{ \begin{array}{l} 9 - 24 \\ 9 - 30 \\ 7 - 15 \\ 25 - 16 \end{array} \right\}$	85	仙台第二
利府	90	$\left\{ \begin{array}{l} 23 - 12 \\ 17 - 18 \\ 28 - 15 \\ 22 - 14 \end{array} \right\}$	59	泉	気仙沼	55	$\left\{ \begin{array}{l} 19 - 14 \\ 12 - 12 \\ 13 - 10 \\ 13 - 13 \end{array} \right\}$	49	仙台商業
気仙沼向洋	48	$\left\{ \begin{array}{l} 4 - 31 \\ 10 - 28 \\ 18 - 17 \\ 16 - 15 \end{array} \right\}$	91	石巻工業	塩釜	74	$\left\{ \begin{array}{l} 16 - 16 \\ 25 - 12 \\ 14 - 13 \\ 19 - 17 \end{array} \right\}$	58	高専名取
仙台	84	$\left\{ \begin{array}{l} 29 - 6 \\ 28 - 7 \\ 12 - 11 \\ 15 - 20 \end{array} \right\}$	44	石巻	仙台向山	79	$\left\{ \begin{array}{l} 18 - 20 \\ 23 - 9 \\ 16 - 20 \\ 22 - 26 \end{array} \right\}$	75	仙台育英
仙台東	53	$\left\{ \begin{array}{l} 9 - 25 \\ 16 - 17 \\ 20 - 26 \\ 8 - 24 \end{array} \right\}$	95	東北学院	石巻商業	34	$\left\{ \begin{array}{l} 8 - 46 \\ 13 - 32 \\ 5 - 50 \\ 8 - 31 \end{array} \right\}$	159	東北

### ○三回戦

明成	114	$\left\{ \begin{array}{l} 28 - 11 \\ 30 - 9 \\ 25 - 12 \\ 31 - 16 \end{array} \right\}$	48	生文大	聖和学園	77	$\left\{ \begin{array}{l} 16 - 11 \\ 23 - 12 \\ 14 - 25 \\ 24 - 11 \end{array} \right\}$	59	仙台第一
仙台南	87	$\left\{ \begin{array}{l} 25 - 16 \\ 14 - 18 \\ 24 - 24 \\ 24 - 12 \end{array} \right\}$	70	古川工業	登米	70	$\left\{ \begin{array}{l} 16 - 29 \\ 21 - 20 \\ 15 - 22 \\ 18 - 18 \end{array} \right\}$	89	仙台第二
利府	74	$\left\{ \begin{array}{l} 17 - 15 \\ 21 - 27 \\ 17 - 19 \\ 19 - 17 \end{array} \right\}$	78	石巻工業	気仙沼	71	$\left\{ \begin{array}{l} 5 - 15 \\ 19 - 11 \\ 23 - 15 \\ 24 - 11 \end{array} \right\}$	52	塩釜
仙台	60	$\left\{ \begin{array}{l} 21 - 13 \\ 12 - 29 \\ 10 - 33 \\ 17 - 32 \end{array} \right\}$	107	東北学院	仙台向山	54	$\left\{ \begin{array}{l} 14 - 39 \\ 13 - 30 \\ 13 - 40 \\ 13 - 21 \end{array} \right\}$	130	東北

### ○準々決勝

明成	141	$\left\{ \begin{array}{l} 41 - 7 \\ 30 - 6 \\ 38 - 9 \\ 32 - 13 \end{array} \right\}$	35	仙台南	聖和学園	97	$\left\{ \begin{array}{l} 30 - 11 \\ 20 - 10 \\ 22 - 12 \\ 25 - 26 \end{array} \right\}$	59	仙台第二
石巻工業	52	$\left\{ \begin{array}{l} 11 - 35 \\ 7 - 25 \\ 18 - 25 \\ 16 - 19 \end{array} \right\}$	104	東北学院	気仙沼	42	$\left\{ \begin{array}{l} 11 - 32 \\ 3 - 29 \\ 11 - 34 \\ 17 - 22 \end{array} \right\}$	117	東北

### ○準決勝

明成	121	$\left\{ \begin{array}{l} 41 - 17 \\ 20 - 23 \\ 34 - 17 \\ 26 - 26 \end{array} \right\}$	83	東北学院	聖和学園	76	$\left\{ \begin{array}{l} 13 - 28 \\ 14 - 13 \\ 25 - 15 \\ 24 - 22 \end{array} \right\}$	78	東北
----	-----	--	----	------	------	----	--	----	----

### ○決勝

明成	129	$\left\{ \begin{array}{l} 42 - 20 \\ 25 - 16 \\ 30 - 17 \\ 32 - 32 \end{array} \right\}$	85	東北
----	-----	--	----	----

### ○東北大会代表決定戦

東北学院	70	$\left\{ \begin{array}{l} 14 - 10 \\ 19 - 9 \\ 16 - 9 \\ 21 - 16 \end{array} \right\}$	44	聖和学園
------	----	--	----	------

明成高校は、4年連続8回目の優勝。明成高校は7月28日より京都府で行われる、インターハイへ出場を獲得。また、明成・東北・東北学院は6月19日より山形市で開催される、東北大会（NHK杯）への出場権を獲得。

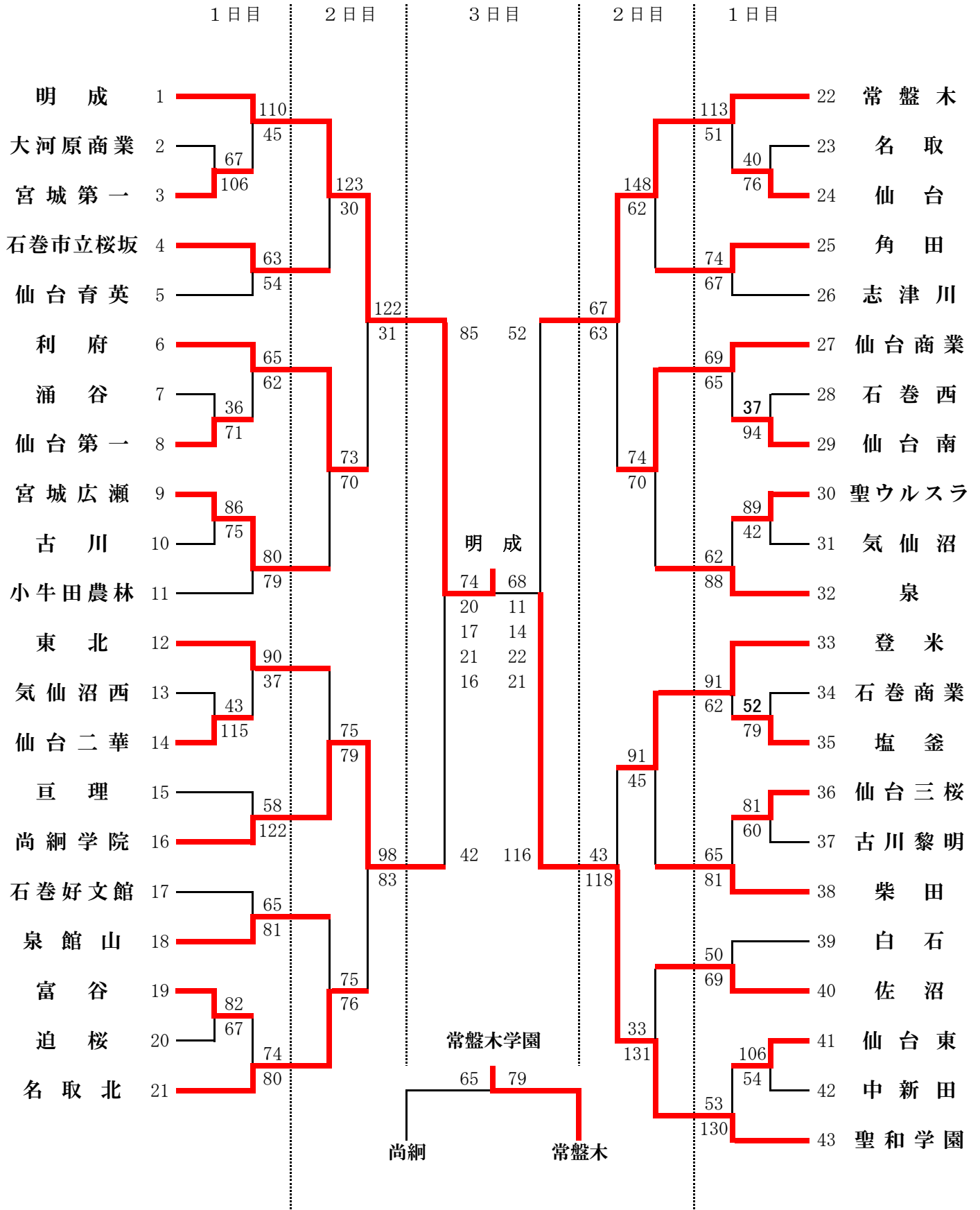
# 第64回 宮城県高等学校総合体育大会バスケットボール競技 組合せ表

期 日 : 平成27年6月6日(土)～8日(月)

会 場 : 宮城県総合運動公園体育館・グランディ21 (A・B・C・D・E・M)

仙台市立仙台商業高校 (F・G) 宮城県仙台第一高校 (H・I) 仙台市立仙台高校 (J・K)

## 【 女 子 】



# 第64回宮城県高等学校総合体育大会バスケットボール競技

## 【 女子試合結果 】

期 日 : 平成 27 年 6 月 6 日 ( 土 ) ~ 8 日 ( 月 )  
 会 場 : 宮城県総合運動公園総合体育館 : 宮城県仙台第一高等学校  
 : 仙台市立仙台商業高等学校 : 仙台市立仙台高等学校

○ 一回戦

大河原商業	67	{ 15 21 - 23 18 - 30 29	106	宮城第一	名取	40	{ 11 4 - 23 9 16 - 27 10	76	仙台台
涌谷	36	{ 4 - 9 12 11 - 14 30	71	仙台第一	石巻西	37	{ 13 9 - 32 7 8 - 22 16	94	仙台南
宮城広瀬	86	{ 15 21 - 15 26 24 - 19 28	75	古川	聖ウルスラ	89	{ 29 18 - 11 16 26 - 9 14	42	気仙沼
気仙沼西	43	{ 6 - 32 16 13 - 29 22	115	仙台二華	石巻商業	52	{ 11 13 - 24 11 17 - 19 17	79	塩釜
富谷	82	{ 26 19 - 10 31 6 - 10 29	67	迫桜	仙台三桜	81	{ 22 25 - 17 23 11 - 10 21	60	古川黎明
					仙台東	106	{ 24 28 - 15 26 28 - 12	54	中新田

○ 二回戦

明成	110	{ 27 25 - 16 29 29 - 3 19	45	宮城第一	常盤木	113	{ 31 16 - 12 49 21 - 6 19	51	仙台台
石巻市立桜坂	63	{ 13 18 - 9 17 18 - 6 17	54	仙台育英	角田	74	{ 15 15 - 20 19 25 - 16 14	67	志津川
利府	65	{ 16 19 - 11 16 14 - 24 13	62	仙台第一	仙台商業	69	{ 9 17 - 12 24 19 - 15 22	65	仙台南
宮城広瀬	80	{ 21 19 - 11 23 19 - 20 17	79	小牛田農林	聖ウルスラ	62	{ 13 22 - 28 12 15 - 27 15	88	泉
東北	90	{ 24 32 - 19 14 20 - 2 7	37	仙台二華	登米	91	{ 25 13 - 16 22 31 - 16 17	62	塩釜
亘理	58	{ 4 20 - 43 9 25 - 28 19	122	尚綱学院	仙台三桜	65	{ 14 17 - 29 13 21 - 12 26	81	柴田
石巻好文館	65	{ 16 17 - 12 19 13 - 28 13	81	泉館山	白石	50	{ 12 11 - 17 15 12 - 20 21	69	佐沼
富谷	74	{ 16 19 - 24 17 22 - 17 13	80	名取北	仙台東	53	{ 4 18 - 36 12 19 - 28 31	130	聖和学園

○ 三回戦

明成	123	{ 36 26 - 2 32 29 - 5 14	30	石巻市立桜坂	常盤木	148	{ 45 28 - 18 37 38 - 18 17	62	角田
利府	73	{ 25 10 - 13 21 17 - 17 20	70	宮城広瀬	仙台商業	74	{ 13 23 - 22 22 16 - 17 23	70	泉
東北	75	{ 16 28 - 19 16 15 - 24 22	79	尚綱学院	登米	91	{ 20 27 - 18 29 15 - 10 6	45	柴田
泉館山	75	{ 14 22 - 18 19 20 - 23 17	76	名取北	佐沼	33	{ 7 8 - 29 11 7 - 36 31	131	聖和学園

○ 準々決勝

明成	122	{ 33 24 - 8 31 34 - 9 7	31	利府	常盤木	67	{ 20 21 - 21 12 14 - 13 12	63	仙台商業
尚綱学院	98	{ 27 16 - 19 21 34 - 19 20	83	名取北	登米	43	{ 14 7 - 17 11 11 - 30 27	118	聖和学園

○ 準決勝

明成	85	{ 30 22 - 12 12 21 - 5 10	42	尚綱学院	常盤木	52	{ 11 11 - 29 14 15 - 32 31	116	聖和学園
----	----	------------------------------------	----	------	-----	----	-------------------------------------	-----	------

○ 決勝

明成	74	{ 20 17 - 11 21 16 - 14 21	68	聖和学園
----	----	-------------------------------------	----	------

○ 東北大会代表決定戦

尚綱学院	65	{ 13 20 - 22 20 12 - 17 20	79	常盤木
------	----	-------------------------------------	----	-----

明成高校は、5年ぶり6回目の優勝。明成高校は7月28日より京都府で行われる、インターハイへ出場を獲得。また、明成・聖和学園・常盤木学園は6月19日より山形市で開催される、東北大会（NHK杯）への出場権を獲得。