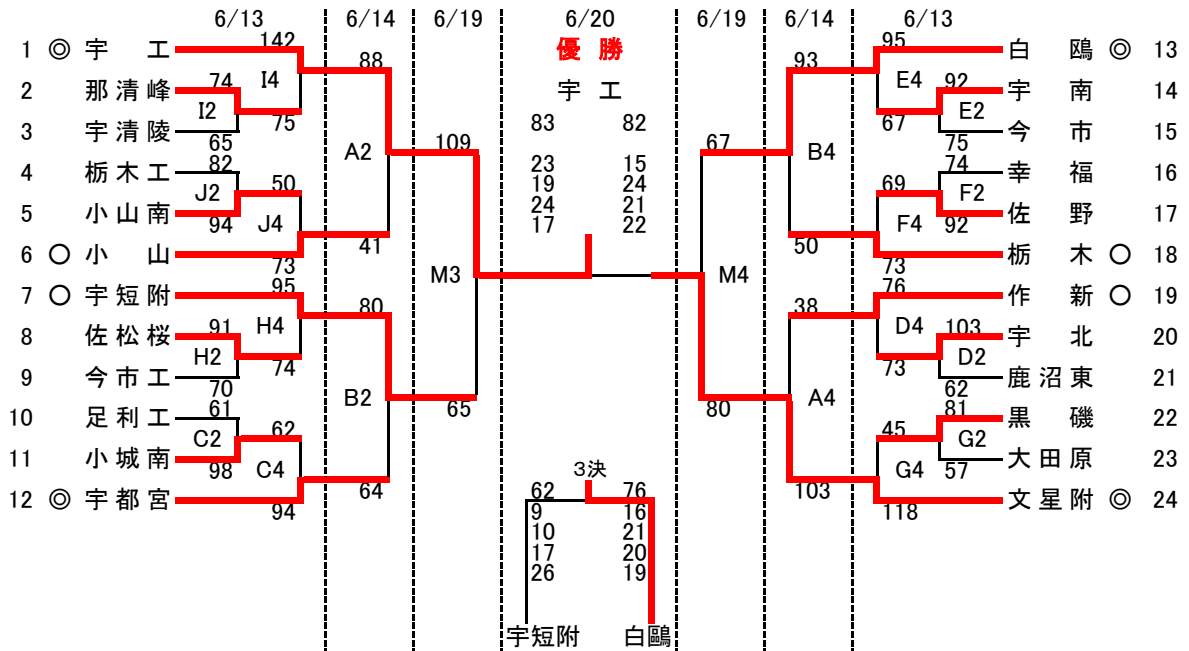
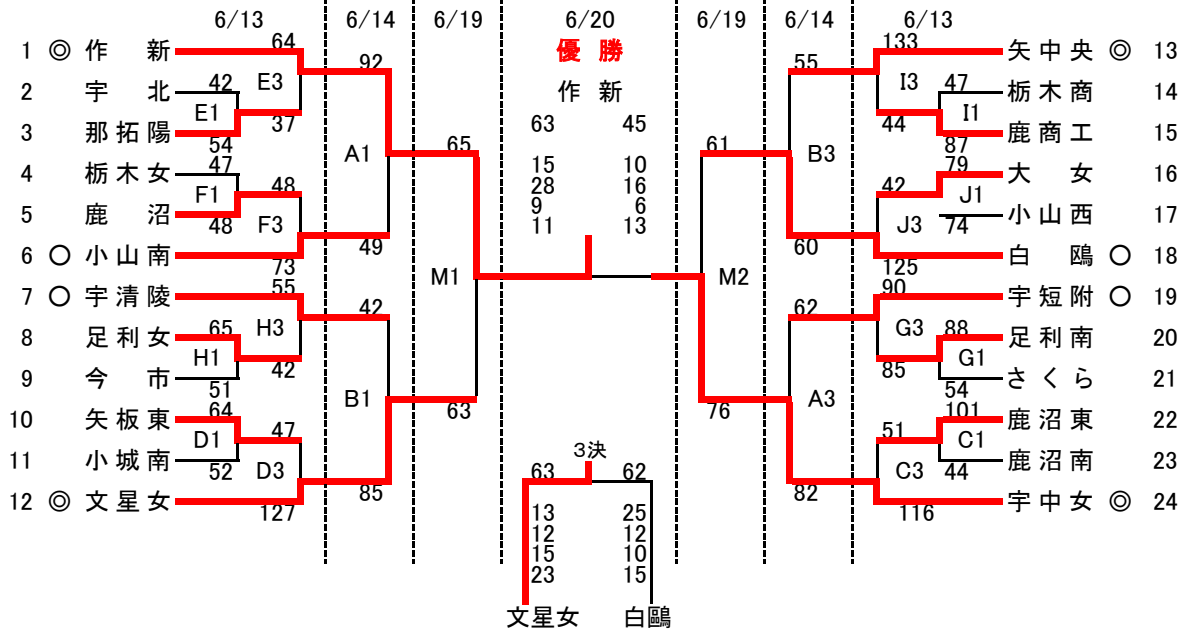


# 平成27年度 全国高等学校総合体育大会バスケットボール競技会 兼 国民体育大会バスケットボール大会栃木県予選会

## 【男子】



## 【女子】



試合時間	
1.	10:00~
2.	11:30~
3.	13:00~
4.	14:30~

会場	
M	県南体育館
A・B	アリーナたぬま
C・D	栃木市総合体育館
E・F	雀宮体育館
G・H	大田原体育館
I・J	宇都宮工業高校

### 【確認】

- 第1・2試合のチームは、体育館開館時間(9:00)までに集合してください。チームの代表者(キャプテン等)は会場責任者(専門委員)と連絡を取り準備に関する指示を受けてください。
- 第3・4試合のチームは、試合終了後に協力して片付けをしてください。(特に第3試合に勝ったチームは帰ることがないようにお願いします。)