



# 2015 (平成27) 年度 第66回奈良県中学校バスケットボール総合体育大会 (男子の部)

・日時、会場

7月23日(木) - 郡山南、上牧二、光陽、榛原中 7月25日(土) - 川西総合体育館、天理市総合体育館

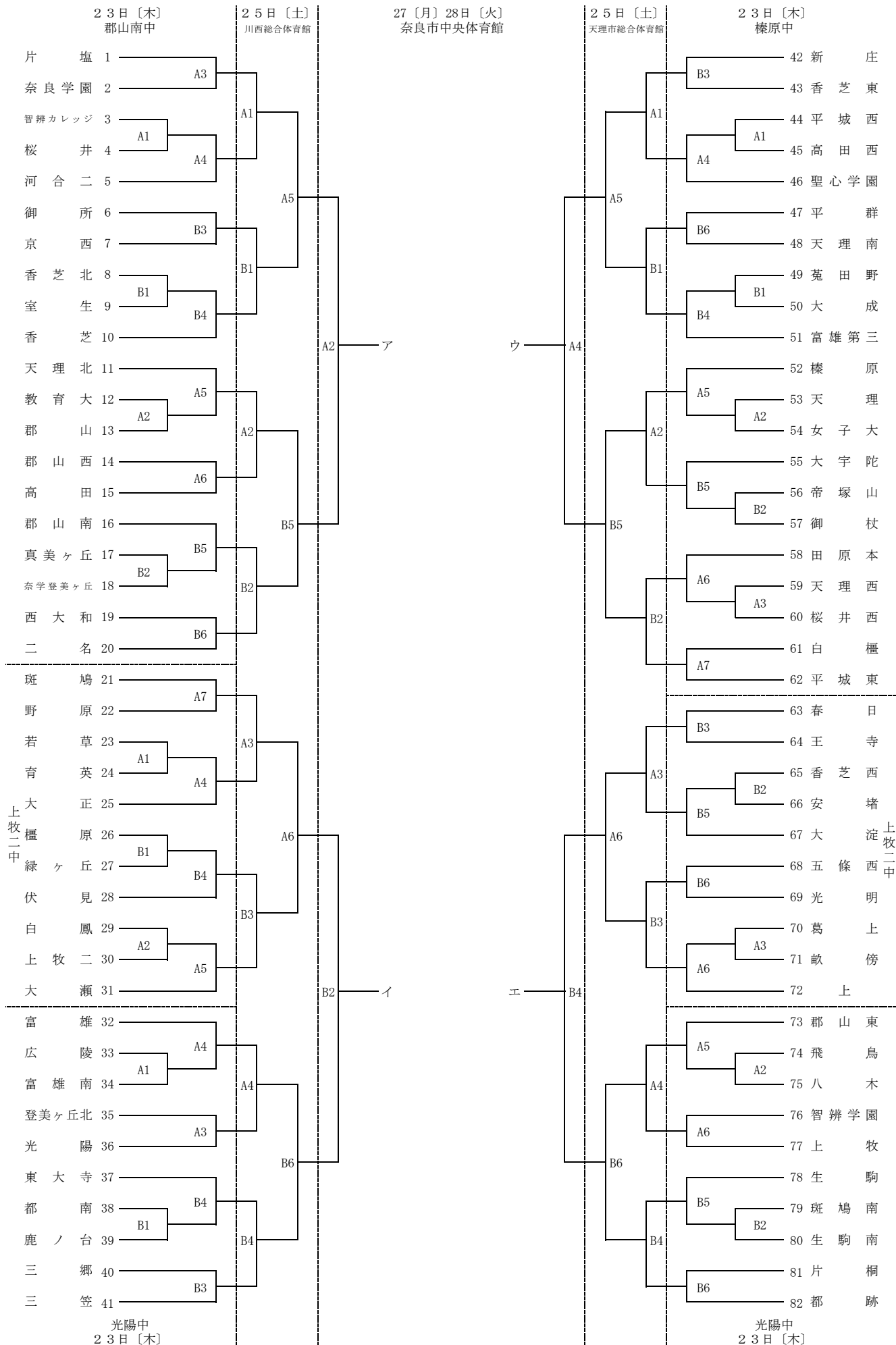
7月27日(月) - 奈良市中央体育館

7月28日(火) - 奈良市中央体育館

・試合時間

①9:00 ②10:20 ③11:40 ④13:00 ⑤14:20 ⑥15:40 ⑦17:00

(27日は、①9:30 ②10:50 ③12:10 ④13:30 ⑤14:50 ⑥16:10)  
(最終日は ①10:00 ②11:20 ③12:40 ④14:00)



2015 (平成27) 年度 第66回 奈良県中学校総合体育大会バスケットボールの部 **決勝リーグ**

・ 日時、会場 7月27日(月)・28日(火) 奈良市中央体育館  
 ・ 試合開始 7月27日(月) ⑤14:50 ⑥16:10  
 28日(火) ①10:00 ②11:20 ③13:00 ④14:20

[女子の部]

7月27日(月)

試合順	チーム名	得点	チーム名
A-5	ア	( )-( )	イ
B-5	ウ	( )-( )	エ

7月28日(火)

試合順	チーム名	得点	チーム名
A-1	B-5の負けチーム	( )-( )	A-5の勝ちチーム
B-1	B-5の勝ちチーム	( )-( )	A-5の負けチーム
A-3	A-5の勝ちチーム	( )-( )	B-5の勝ちチーム
B-3	A-5の負けチーム	( )-( )	B-5の負けチーム

[男子の部]

7月27日(月)

試合順	チーム名	得点	チーム名
A-6	ア	( )-( )	イ
B-6	ウ	( )-( )	エ

7月28日(火)

試合順	チーム名	得点	チーム名
A-2	B-6の負けチーム	( )-( )	A-6の勝ちチーム
B-2	B-6の勝ちチーム	( )-( )	A-6の負けチーム
A-4	A-6の勝ちチーム	( )-( )	B-6の勝ちチーム
B-4	A-6の負けチーム	( )-( )	B-6の負けチーム

◎ 決勝リーグ順位決定方法

- [1] 勝ち数の多いチームを上位とする。
- [2] 2チームの勝ち数が同じ場合は、直接対戦の勝ちチームを上位とする。
- [3] 3チームの勝ち数が同じ場合は、当該3チームのゴールアベレージで決定する。
- [4] 上記[3]でも決まらない場合は、決勝リーグ全試合のゴールアベレージで決定する。