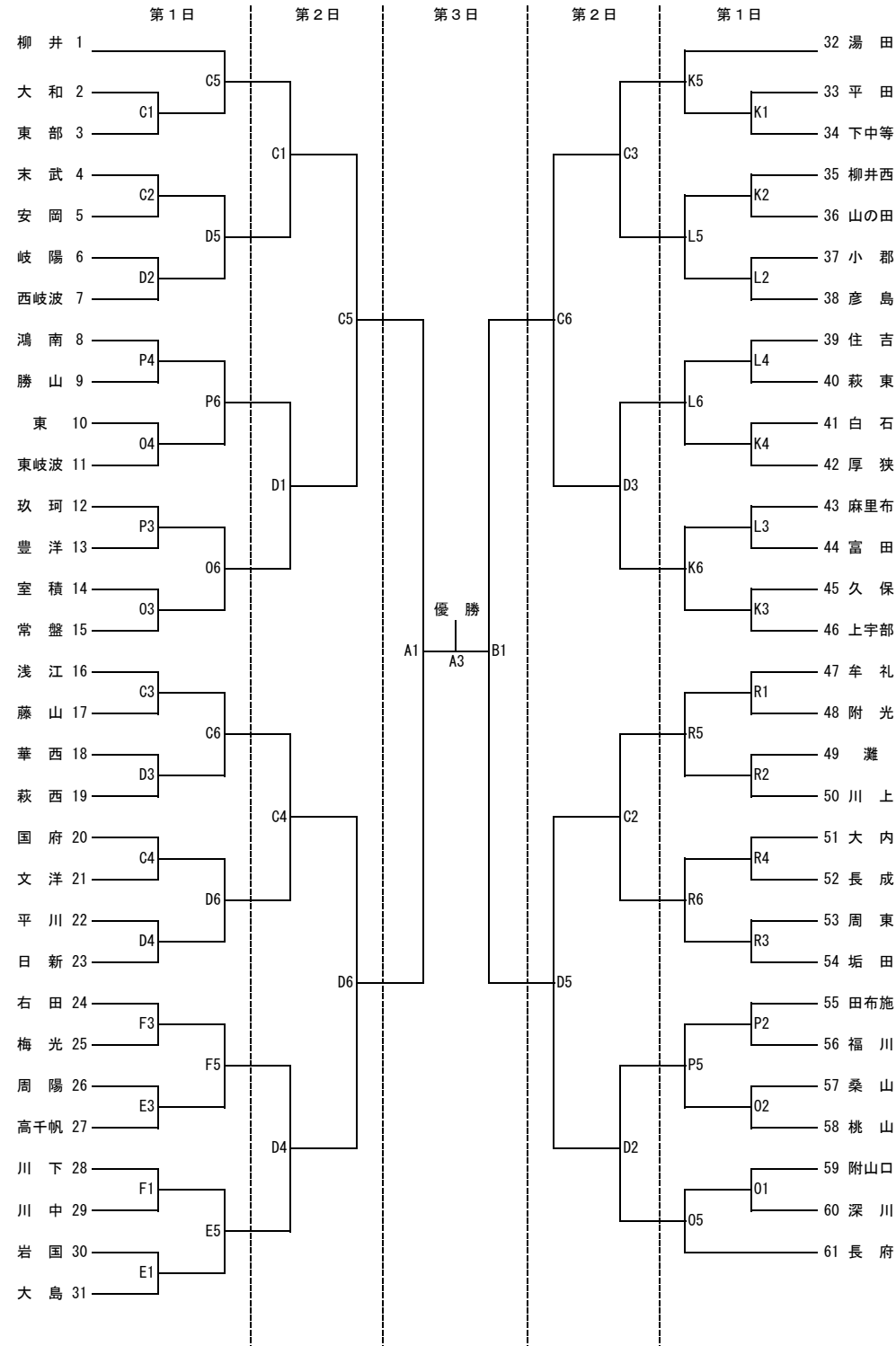


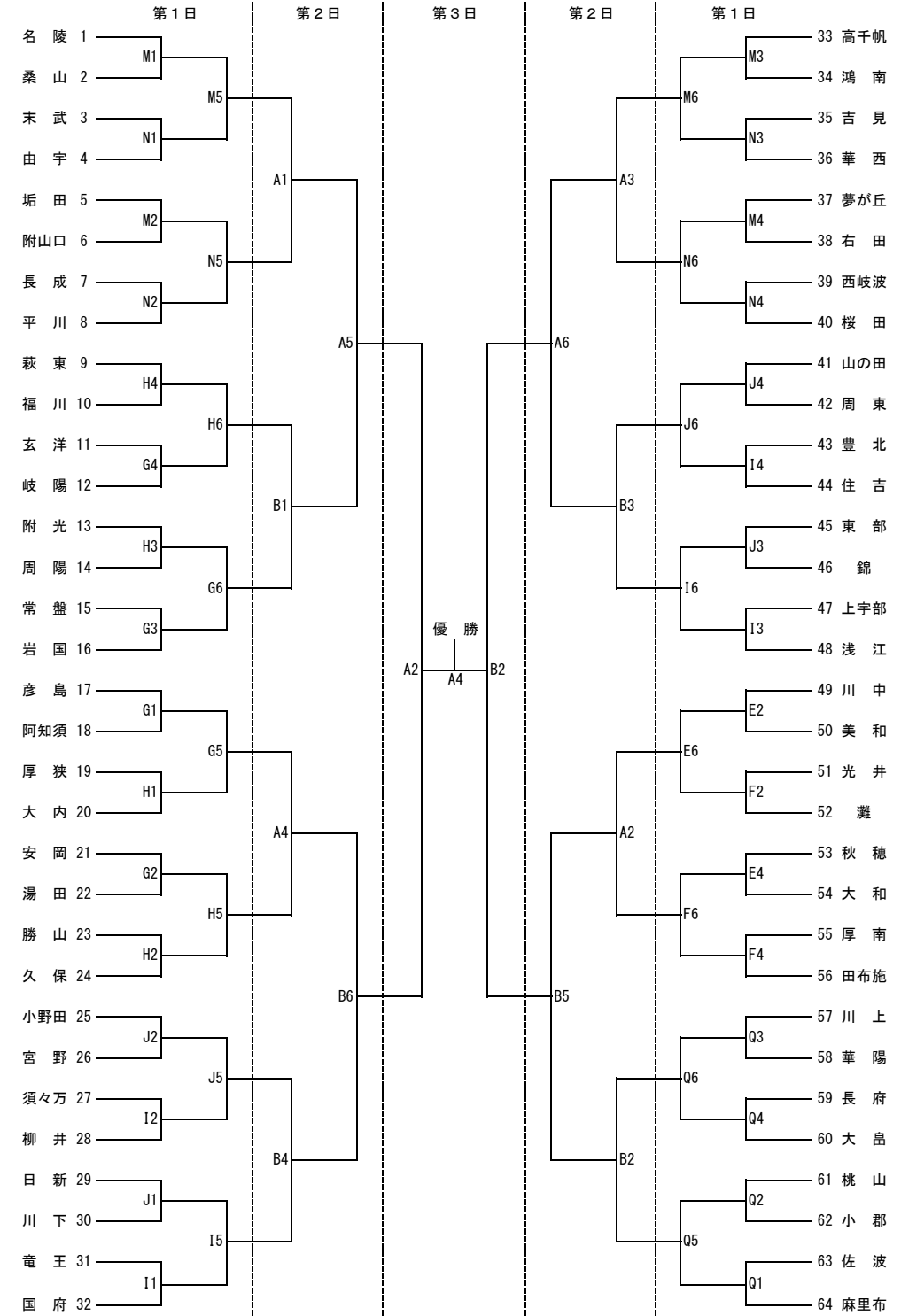
第55回 山口県中学校バスケットボール選手権大会

平成27年7月23日(木)~25日(土)

〔 男子 の 部 〕



〔 女子 の 部 〕



A・B	県立下関武道館	K・L	下関中等教育学校
C・D	下関市体育館	M・N	下関南高等学校
E・F	川中学校体育館	O・P	豊浦高等学校
G・H	彦島体育館	Q	長府中学校
I・J	長府高等学校	R	長成中学校

【1日目・2日目】 【3日目】
 [第1試合] 9:00~ [第1試合] 9:30~
 [第2試合] 10:15~ [第2試合] 10:45~
 [第3試合] 11:30~ [第3試合] 12:00~
 [第4試合] 12:45~ [第4試合] 13:15~
 [第5試合] 14:00~ [閉会式] 試合終了後
 [第6試合] 15:15~

1. 昨年度の(公財)日本バスケットボール協会競技規則による。
2. ベンチは、組み合わせ番号の若いチームがオフィシャル席に向かって右側でユニフォームは白、前半攻撃するゴールは相手チームベンチ側とする。
3. 試合時間は、第1・2・3日とも(8-2-8-10-8-2-8)で行う。
4. 試合が遅れた場合は、第1・2・3日とも前試合終了後10分おいて次の試合を開始する。
5. 試合球は2・3日目のみ大会本部で準備する(検定球革張り)。