

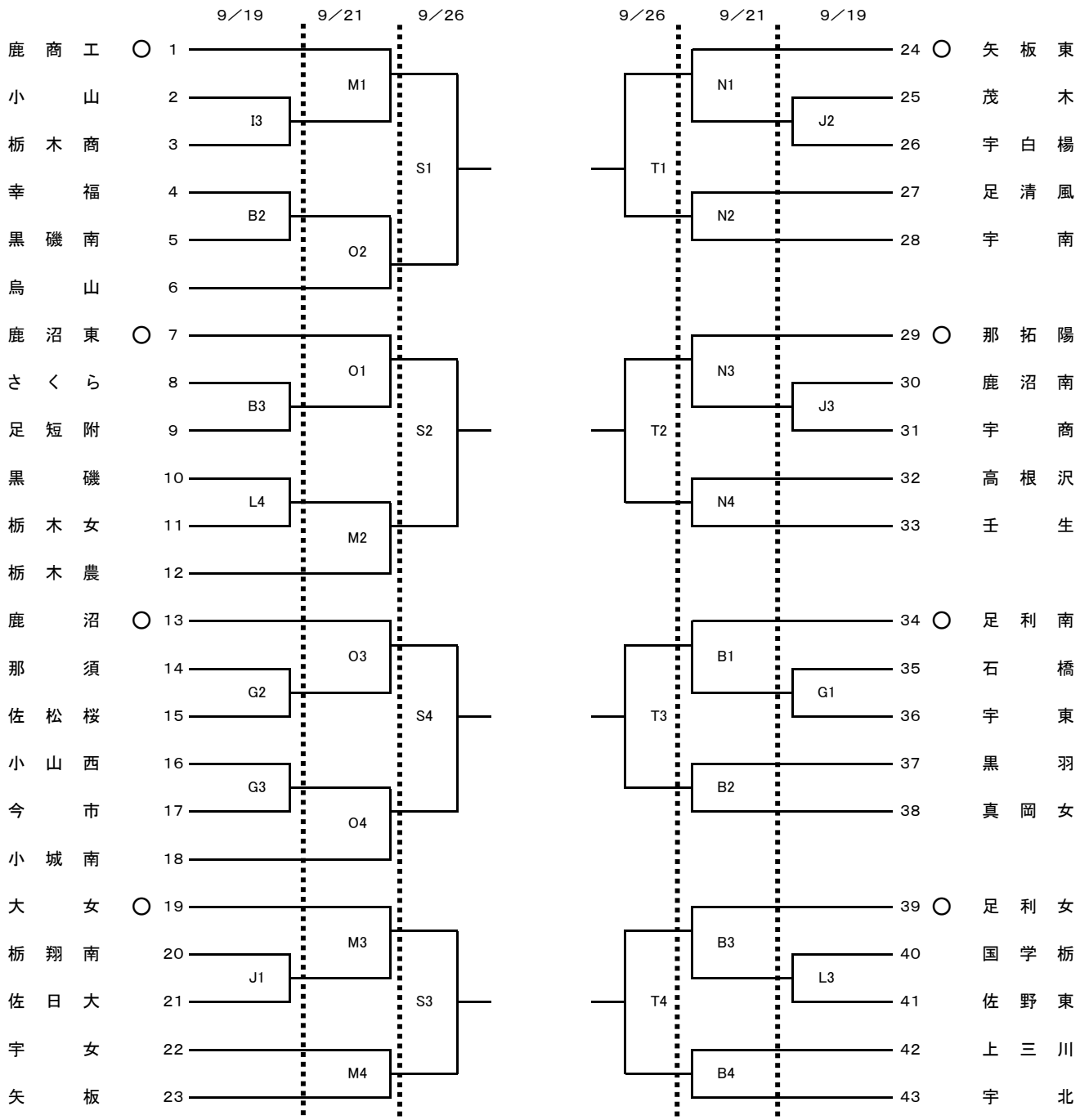
試合時間	
1.	10:00~
2.	11:30~
3.	13:00~
4.	14:30~

会場			
A B	栃木市体育館	M N	宇女
D E	県北体育館	O P	小山城南
F G	県南体育館	Q R	宇工
I J	トレセン	S T	
K L	アリーナたぬま		

【確認】

○第1・2試合のチームは、体育館開館時間(9:00)までに集合してください。チームの代表者(キャプテン等)は会場責任者(専門委員)と連絡を取り準備に関する指示を受けてください。
 ○第3・4試合のチームは、試合終了後に協力して片付けをしてください。(特に第3試合に勝ったチームは帰ることがないようにお願いします。)

平成27年度 全国高校バスケットボール選抜優勝大会栃木県予選会一次予選(女子) 会場変更版



試合時間	
1.	10:00~
2.	11:30~
3.	13:00~
4.	14:30~

会場			
A B	栃木市体育館	M N	宇女
D E	県北体育館	O P	小山城南
F G	県南体育館	Q R	宇工
I J	トレセン	S T	
K L	アリーナたぬま		

【確認】
 ○第1・2試合のチームは、体育館開館時間(9:00)までに集合してください。チームの代表者(キャプテン等)は会場責任者(専門委員)と連絡を取り準備に関する指示を受けてください。
 ○第3・4試合のチームは、試合終了後に協力して片付けをしてください。(特に第3試合に勝ったチームは帰ることがないようにお願いします。)