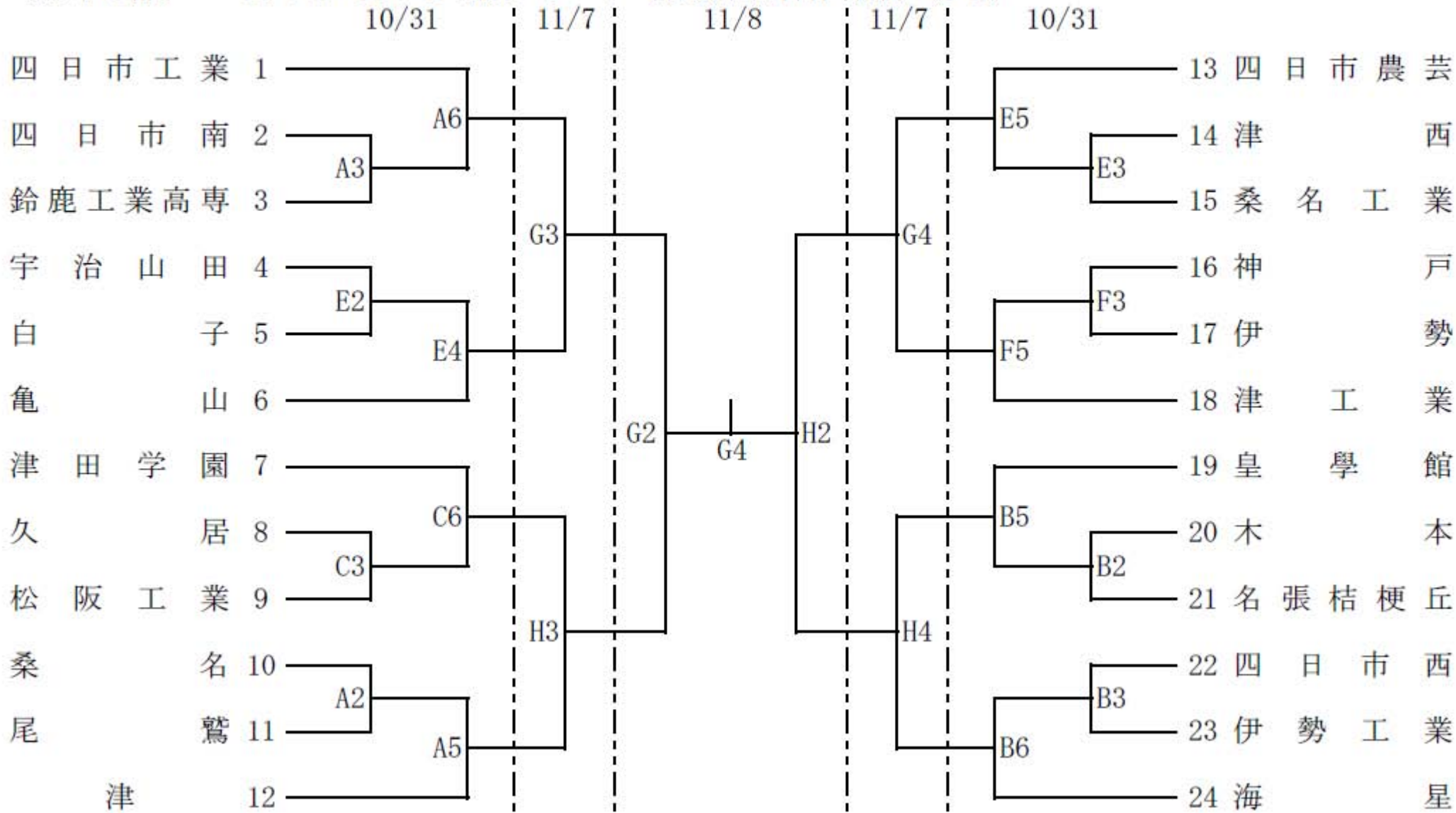


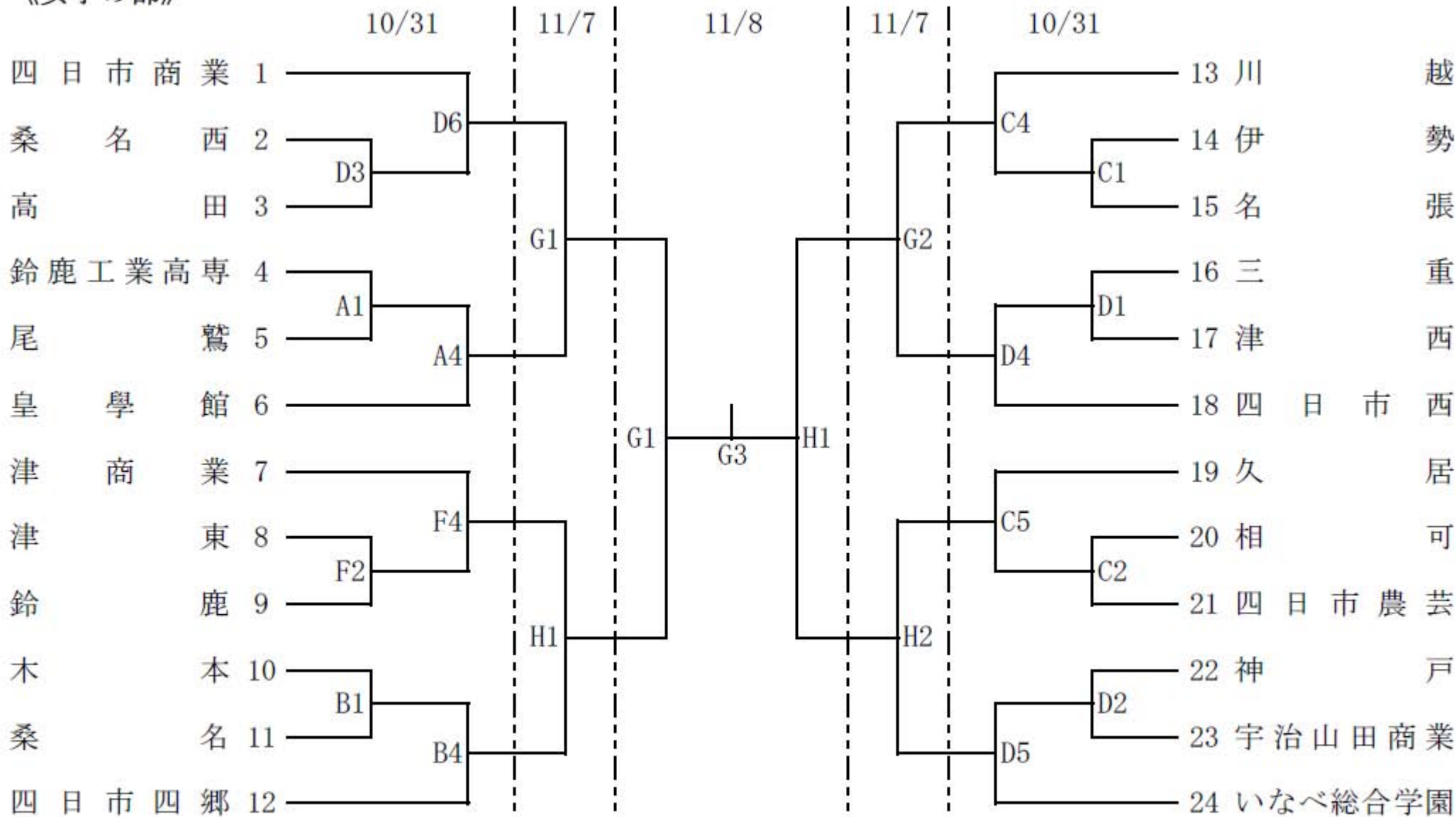
平成27年度第46回全国高等学校バスケットボール選抜優勝大会三重県予選会

組合せ表 10/31…四日市工業高(A・B), 四日市商業高(C・D), 四日市高(E・F)

《男子の部》 11/7・8…HOS名張アリーナ (名張市総合体育館) (G・H)



《女子の部》



試合時間	10/31	① 9:00~	② 10:30~	③ 12:00~	④ 13:30~	⑤ 15:00~	⑥ 16:30~
	11/7	① 10:00~	② 11:40~	③ 13:20~	④ 15:00~		
	11/8	① 9:30~	② 11:10~	③ 12:50~	④ 14:30~		