

平成27年度茨城県高等学校新人バスケットボール大会兼第26回関東高等学校バスケットボール新人大会茨城県予選会

期 日：平成28年1月16日(土)・17日(日)・23日(土)・24日(日) 予備日19日(火)・26日(火)

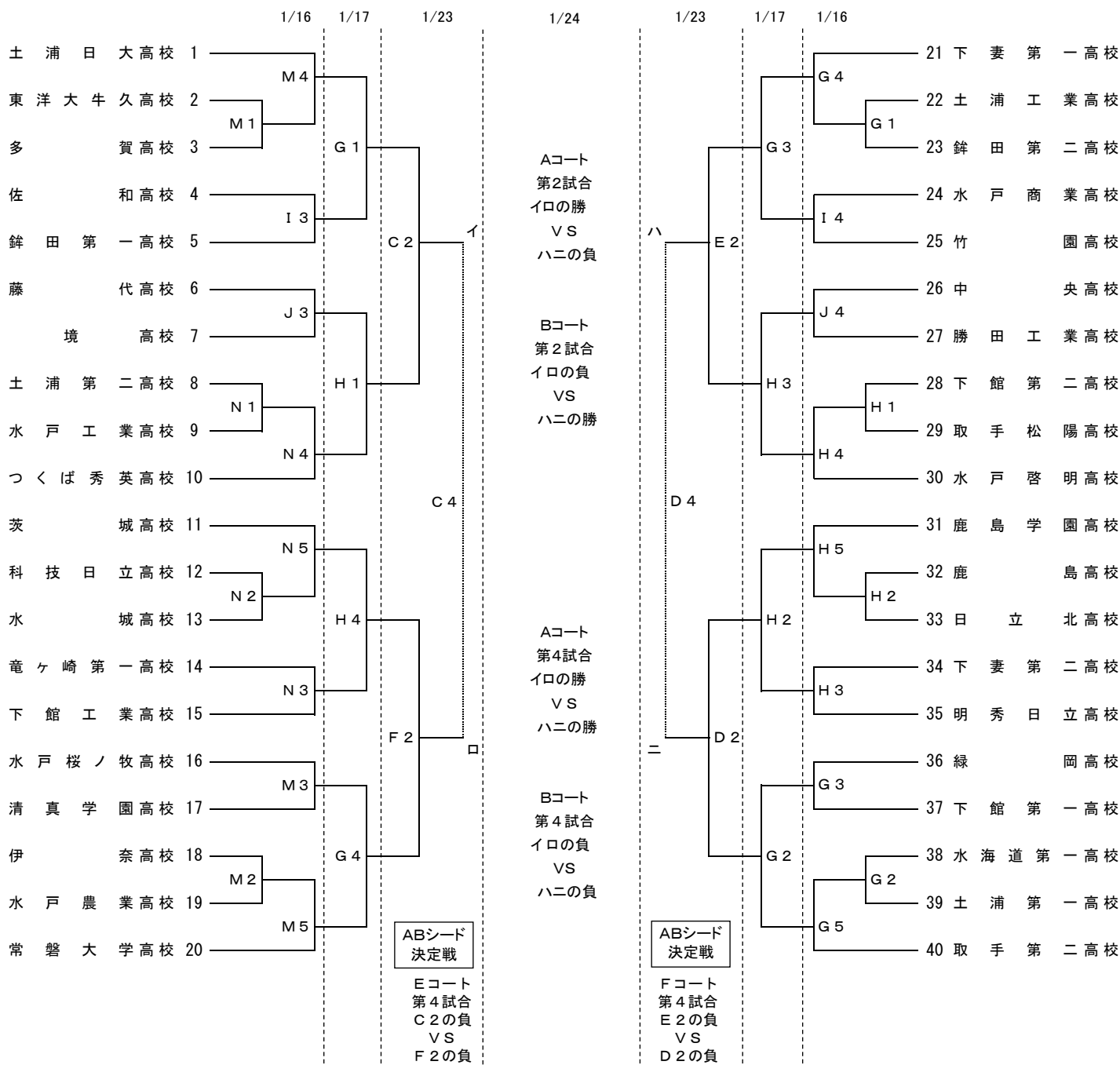
場 所：かなくぼ総合体育館 (A・Bコート) ・ひたちなか市総合運動公園体育館 (C・D・E・Fコート)

下妻第二高等学校体育館 (G・Hコート) ・下館第二高等学校体育館 (I・Jコート)

水海道第一高等学校体育館 (K・Lコート) ・守谷高等学校体育館 (M・Nコート)

石岡第二高等学校体育館 (O・Pコート)

《男子の部》



- 【1】 試合時間 1/16 ①9:00~ ②10:30~ ③12:00~ ④13:30~ ⑤15:00~
1/17 ①9:30~ ②11:00~ ③12:30~ ④14:00~
1/23・1/24 ①9:30~ ②11:00~ ③13:00~ ④14:30~

【2】 順位決定 勝者2校同じ場合は当該試合の勝者上位 勝者3校同じ場合は当該試合ゴールアベレージ(総得点/総失点)

【3】 オフィシャル 第一試合のオフィシャルは第三試合目のチームが行い、前半は組み合わせ番号の若いチームとする。

第二試合目以降は負けたチームが次のゲームのオフィシャルを担当する。

【4】 ベンチ入り人数 コーチ1名 Aコーチ1名 マネージャー1名 学校関係者1名 選手18名とする。

【5】 エントリー変更は原則として行わない。(怪我等のやむを得ない事情に限り、当該選手とエントリー外選手との入れ替えは可能である。)

【6】 開場時間は、第1試合開始の1時間前が原則です。

【7】 試合当日、参加チームのキャプテンまたはマネージャーは会場到着の際に、各会場の本部席で受付をしてください。(試合開始時間の1時間前までに)

【8】 会場内は土足厳禁とし、外でのウォーミングアップは運動靴を使用すること。

【9】 貴重品の管理は各チームで行い、**飲食した後のゴミは各自持ち帰ること。**

平成27年度茨城県高等学校新人バスケットボール大会兼第26回関東高等学校バスケットボール新人大会茨城県予選会

期日：平成28年1月16日(土)・17日(日)・23日(土)・24日(日) 予備日19日(火)・26日(火)

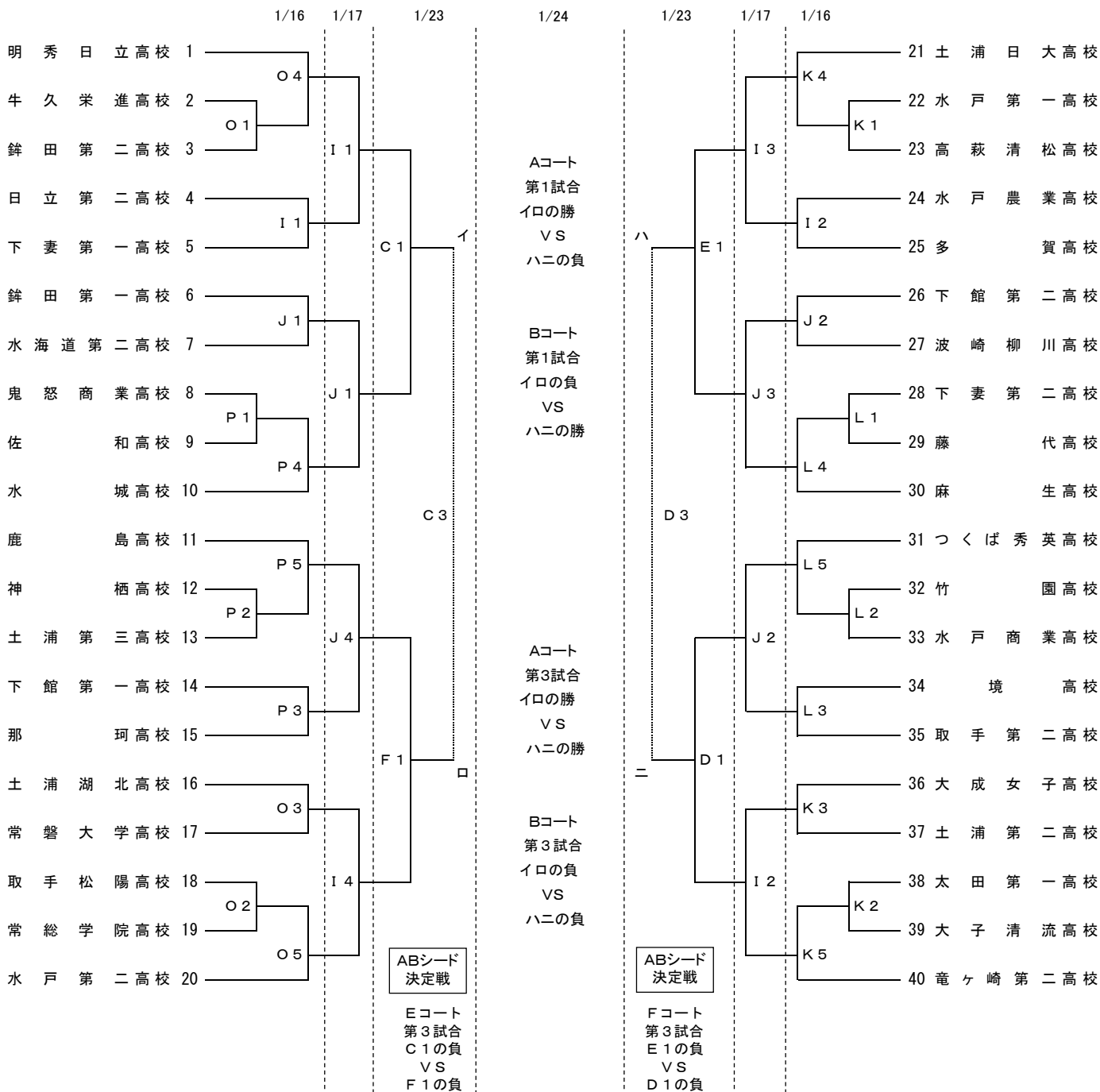
場所：かなくぼ総合体育館(A・Bコート)・ひたちなか市総合運動公園体育館(C・D・E・Fコート)

下妻第二高等学校体育館(G・Hコート)・下館第二高等学校体育館(I・Jコート)

水海道第一高等学校体育館(K・Lコート)・守谷高等学校体育館(M・Nコート)

石岡第二高等学校体育館(O・Pコート)

《女子の部》



- 【1】試合時間 1/16 ①9:00~ ②10:30~ ③12:00~ ④13:30~ ⑤15:00~
1/17 ①9:30~ ②11:00~ ③12:30~ ④14:00~
1/23・1/24 ①9:30~ ②11:00~ ③13:00~ ④14:30~

【2】順位決定 勝者2校同じ場合は当該試合の勝者上位 勝者3校同じ場合は当該試合ゴールアベレージ(総得点/総失点)

【3】オフィシャル 第一試合のオフィシャルは第三試合目のチームが行い、前半は組み合わせ番号の若いチームとする。
第二試合目以降は負けたチームが次のゲームのオフィシャルを担当する。

【4】ベンチ入り人数 コーチ1名 Aコーチ1名 マネージャー1名 学校関係者1名 選手18名とする。

【5】エントリー変更は原則として行わない。(怪我等のやむを得ない事情に限り、当該選手とエントリー外選手との入れ替えは可能である。)

【6】開場時間は、第1試合開始の1時間前が原則です。

【7】試合当日、参加チームのキャプテンまたはマネージャーは会場到着の際に、各会場の本部席で受付をしてください。(試合開始時間の1時間前までに)

【8】会場内は土足厳禁とし、外でのウォーミングアップは運動靴を使用すること。

【9】貴重品の管理は各チームで行い、**飲食した後のゴミは各自持ち帰ること。**