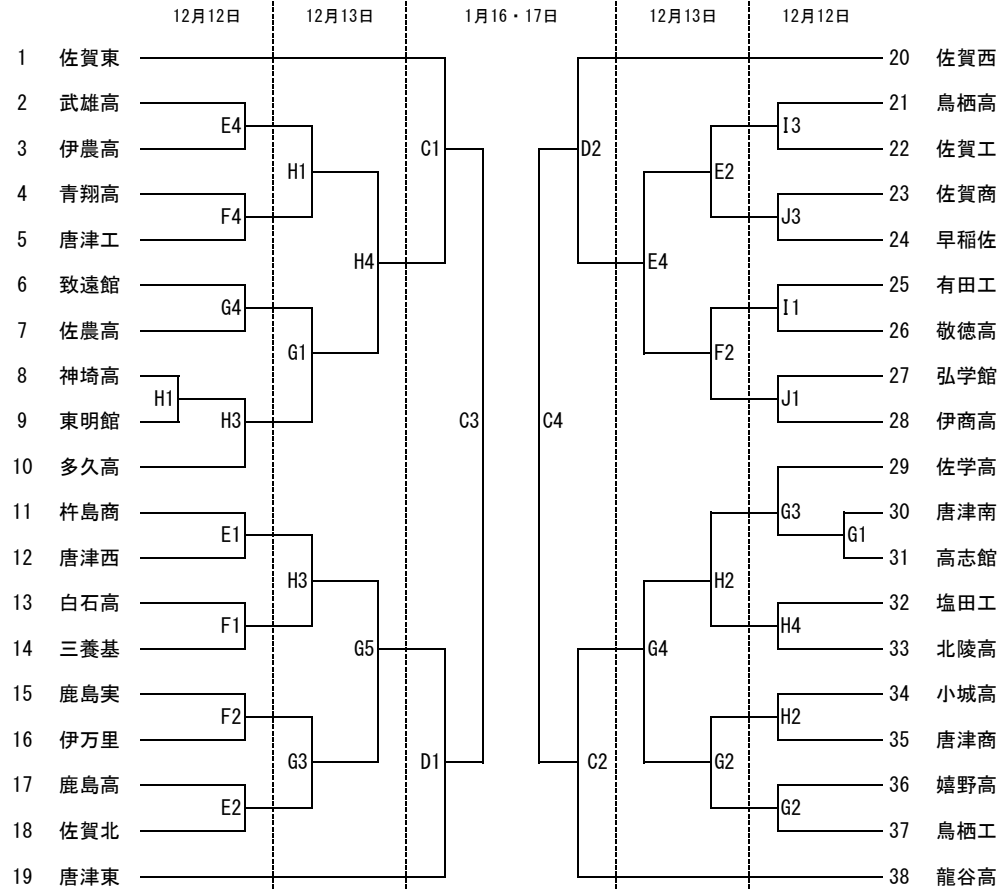


第46回全九州高等学校バスケットボール春季選手権大会佐賀県大会 組合せ

《男子》



女子決勝リーグ（16日）

A 1の勝-A 3-B 1の勝
 B 2の勝-A 4-A 2の勝

男子決勝リーグ（16日）

C 1の勝-C 3-D 1の勝
 D 2の勝-C 4-C 2の勝

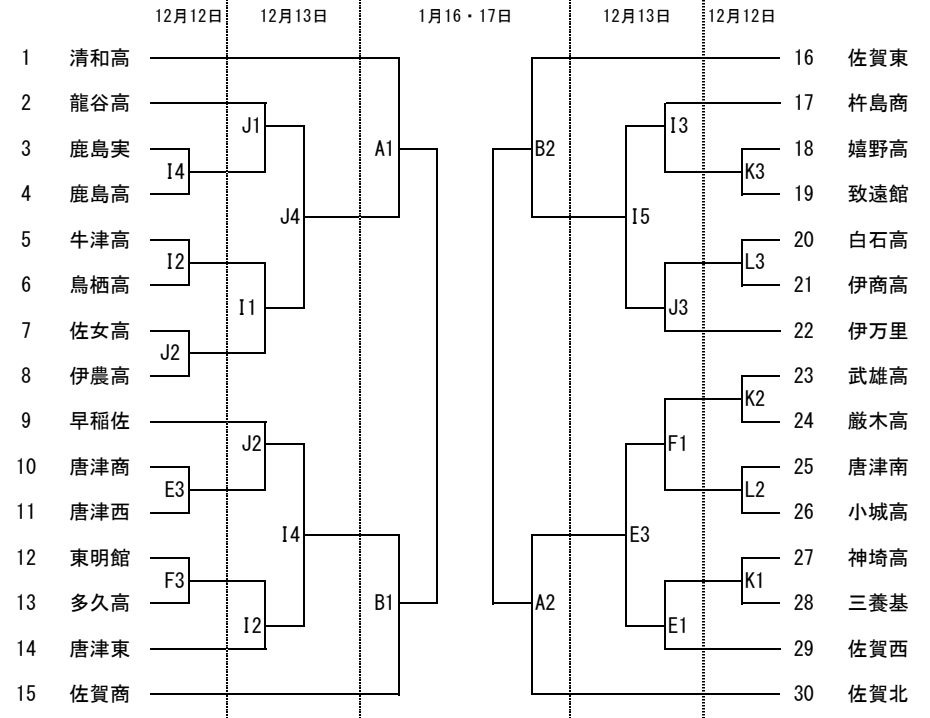
女子決勝リーグ（17日）

A 3の勝-A 1-A 4の負
 A 3の負-B 1-A 4の勝
 A 3の勝-A 3-A 4の勝
 A 3の負-B 3-A 4の負

男子決勝リーグ（17日）

C 3の勝-A 2-C 4の負
 C 3の負-B 2-C 4の勝
 C 3の勝-A 4-C 4の勝
 C 3の負-B 4-C 4の負

《女子》



	第1試合	第2試合	第3試合	第4試合	第5試合
第1日目	10:00~	11:30~	13:00~	14:30~	
第2日目	9:30~	11:00~	12:30~	14:00~	15:30~
第3日目	10:00~	11:30~	13:00~	14:30~	
第4日目	10:00~	11:30~	13:00~	14:30~	

試合会場	
諸富ハートル	A・B
佐賀工	C・D
鳥栖市民体	E・F
鳥栖工	G・H
鳥栖高	I・J
神埼高	K・L

＜注意＞ 貴重品の管理をお願いします。

- ・ゴミはすべてお持ち帰り下さい。
- ・オフィシャルの確認、指導をお願いします。
- ・応援は、各会場にてご配慮をお願いします。
- ・駐車場や喫煙場所についても各会場の指示に従ってください。