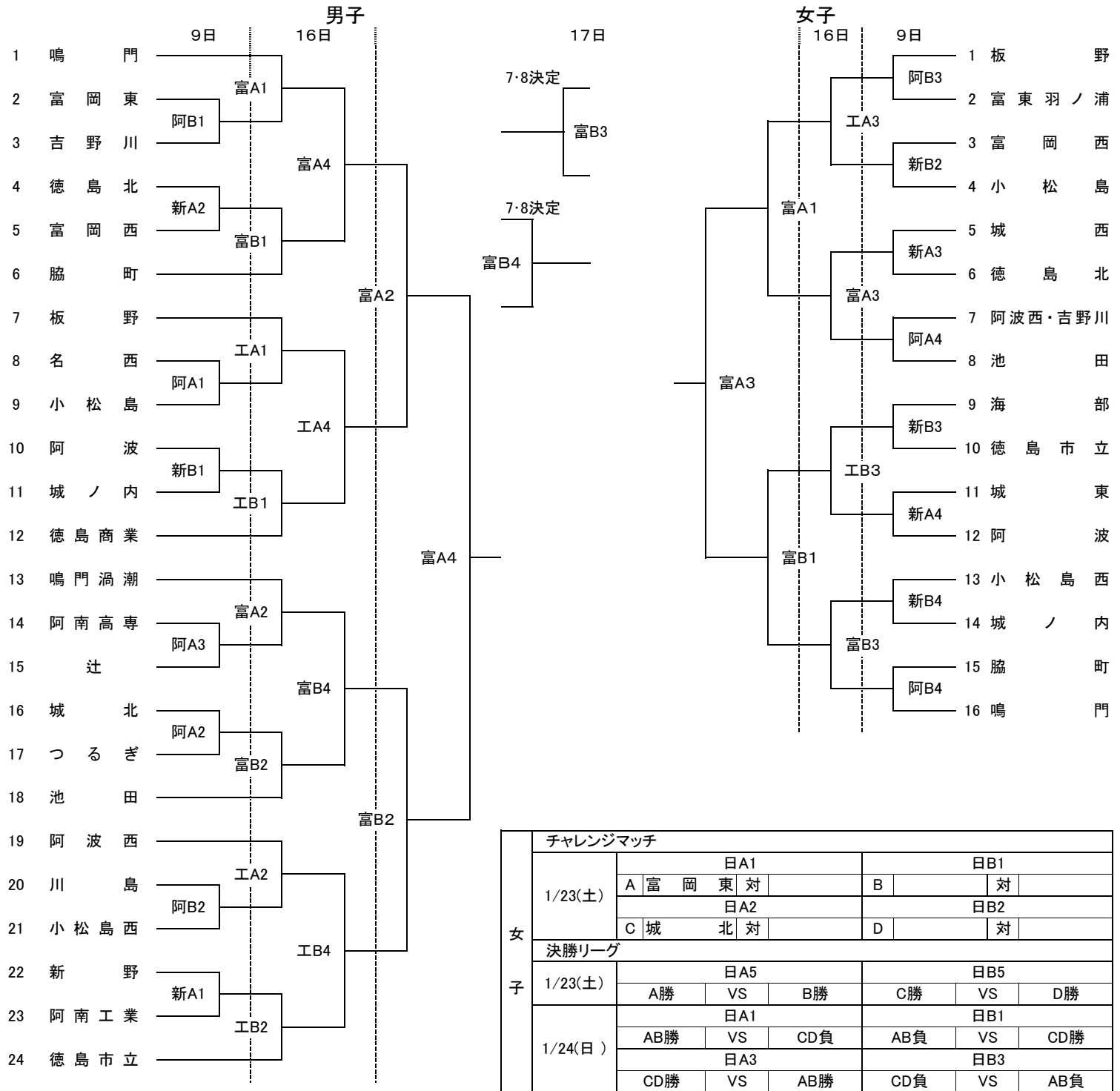


第68回徳島県高等学校新人バスケットボール大会組み合わせ

平成28年1月9日(土), 16日(土), 17日(日), 23日(土), 24日(日)

会場 日和佐総合体育館 他



※試合会場・開始時間
 試合開始時間は9:00です。
 会場開館は試合開始1時間前です。
 日・・・日和佐総合体育館 富・・・富岡東 新・・・新野高校
 阿・・・阿南高専 工・・・阿南工業

※ 番号の若いチームが白色のユニフォームを着用。オフィシャルに向かって右のベンチ。
 ※ 1試合目のオフィシャルは2試合目の番号の若いチーム以後は負チーム (左側のチームが白色のユニフォームを着用。オフィシャルに向かって右側のベンチ。)
 ※ ゴミは各チームで、持ち帰ってください。上履き下履きの区別はきちんとしてください。
 ※ 貴重品の管理は各チームで行ってください。(靴も同様)
 ※ 今大会は平成28年度の国体(少年男女)の第1次選考会を兼ねています。

女子		チャレンジマッチ					
1/23(土)	A	日A1			日B1		
	B	対			対		
	C	日A2			日B2		
1/24(日)	AB勝	VS	CD負	日B1			
	CD勝	VS	AB勝	日B3			
	対			対			
男子		チャレンジマッチ					
1/23(土)	A	日A3			日B3		
	B	対			対		
	C	日A4			日B4		
1/24(日)	AB勝	VS	CD負	日B2			
	CD勝	VS	AB勝	日B4			
	対			対			