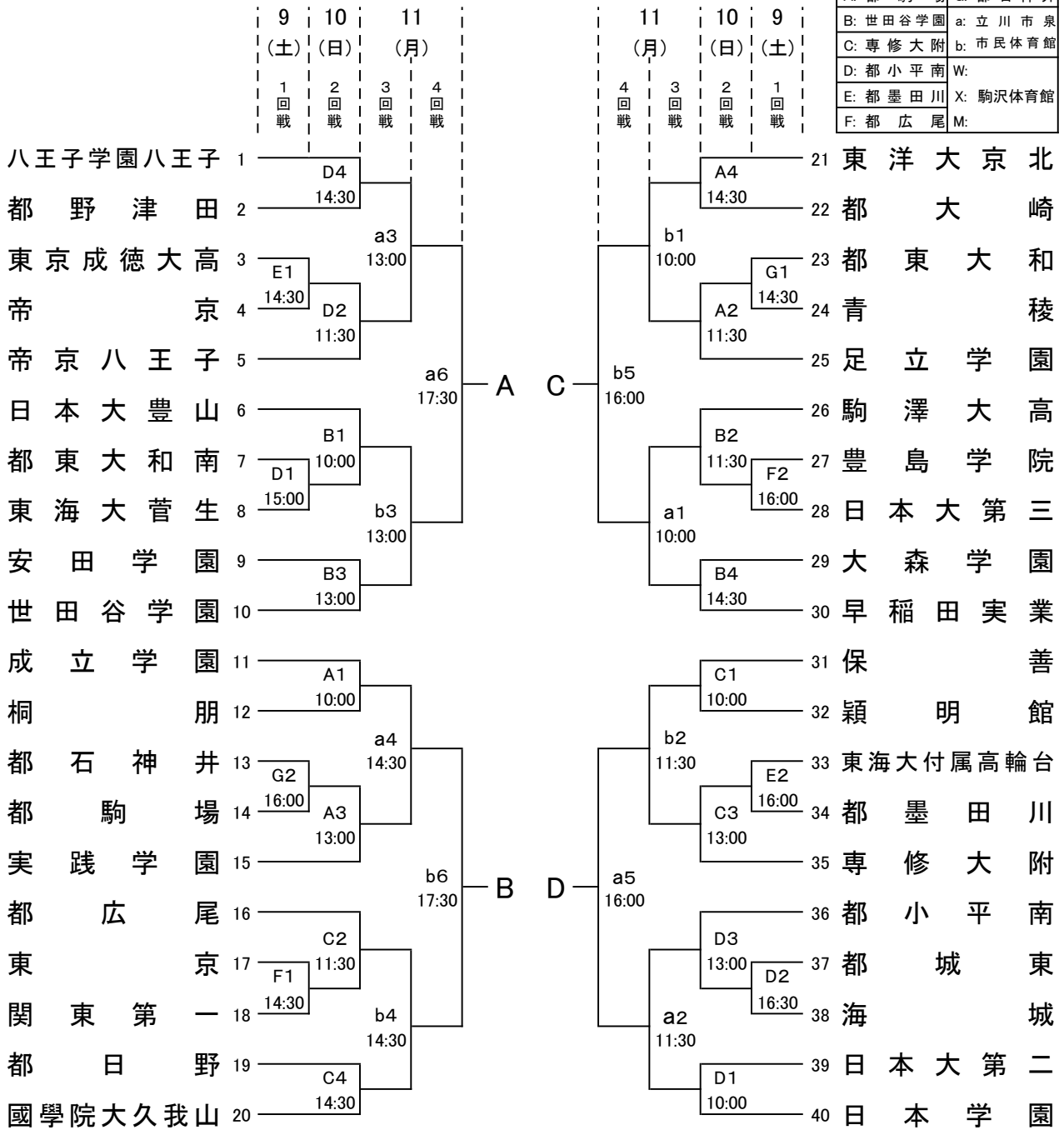


2015(平成27)年度 新人戦本大会 兼 関東新人大会都予選

2016(H28)年1月9日(土)~1月24日(日)

A: 都 駒 場	G: 都 石 神 井
B: 世 田 谷 学 園	a: 立 川 市 泉
C: 専 修 大 附	b: 市 民 体 育 館
D: 都 小 平 南	W:
E: 都 墨 田 川	X: 駒 沢 体 育 館
F: 都 広 尾	M:



試合開始 予定時刻	1/9	①14:30	②16:00	*D:都小平南は	①15:00	②16:30
	1/10	①10:00	②11:30	③13:00	④14:30	
	1/11	①10:00	②11:30	③13:00	④14:30	⑤16:00 ⑥17:30

1/17(日) W:X:駒沢体育館

5~8位決定予備戦	10:00 Wコート A 対 Bブロック...④	10:00 Xコート C 対 Dブロック...③
決勝リーグ	11:30 Wコート C 対 Dブロック...①	
	13:00 Wコート A 対 Bブロック...②	
5~8位決定戦	14:30 Wコート ④勝 対 ③勝(5位決定戦)	14:30 Xコート ④負 対 ③負(7位決定戦)

1/23(土) M:駒沢体育館

決勝リーグ	13:00 ②負 対 ①勝
	14:30 ②勝 対 ①負

* 男女共催日 10:00、11:30に女子決勝リーグ2試合あり

1/24(日) M:駒沢体育館

決勝リーグ	11:30 ②負 対 ①負
	14:30 ②勝 対 ①勝

* 男女共催日 10:00、13:00に女子決勝リーグ2試合あり

【決勝リーグの結果】

*2チームが同勝敗の場合は、その当該チーム間の対戦成績により、勝者を上位とする。

*3チームが同勝敗の場合は、2015~競技規則に基づきその当該チームが対戦した試合における得失点差の多いチームを上位とする。それでもなお順位が決定できない場合は、当該チームが対戦した試合の総得点の多いチームを上位とする。さらに順位が決定できないときは決勝リーグ全試合の得失点差の多い⇒総得点の多い順で順位を決定する。

*上位2チームは、関東高等学校新人大会へ東京都代表として出場権を得る。