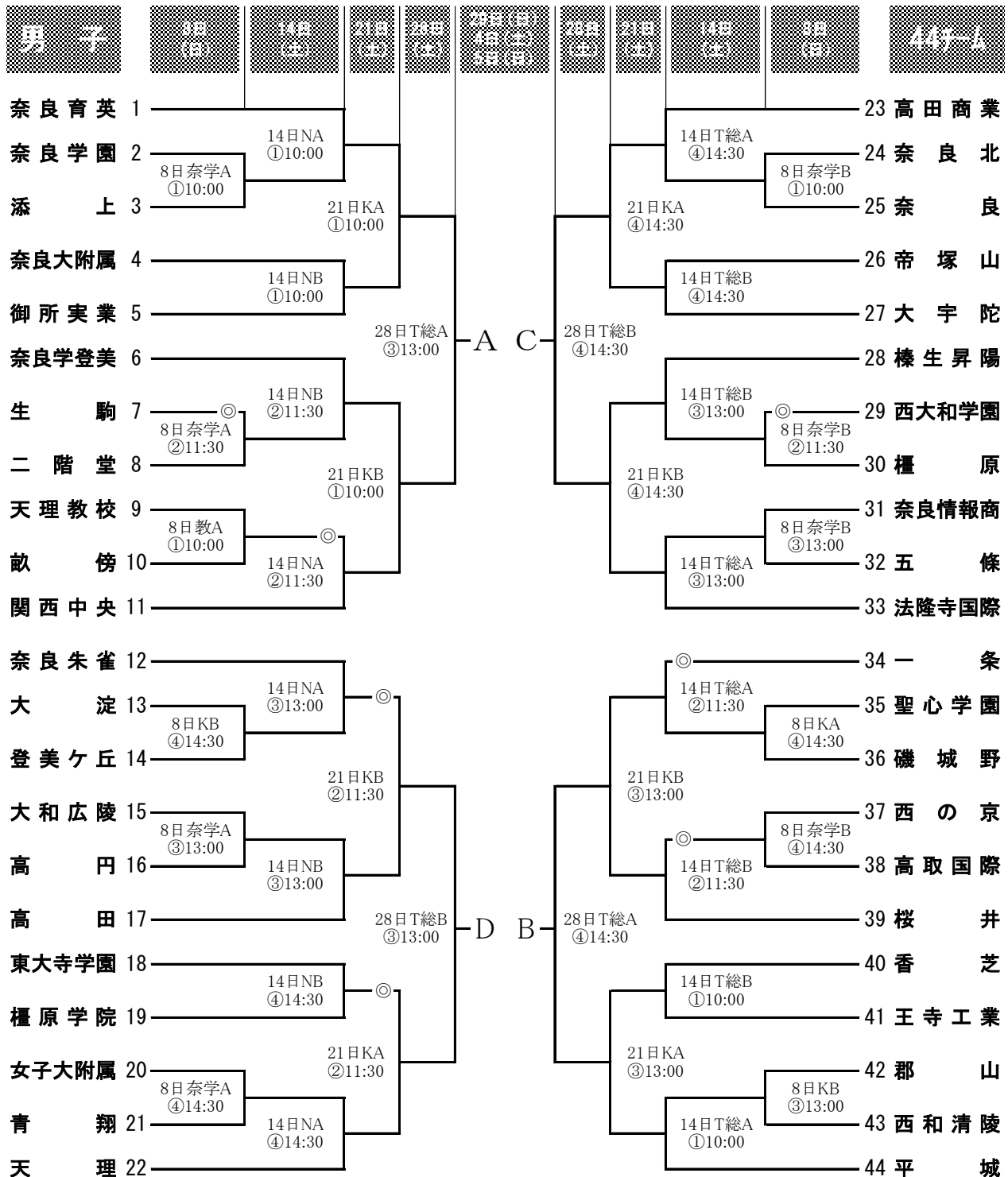


2016(平成28)年度全国高校総合体育大会県予選 兼 第63回近畿高校バスケットボール選手権大会県予選

期日:2016(平成28)年 5月8、14、21、28、29、6月4、5日



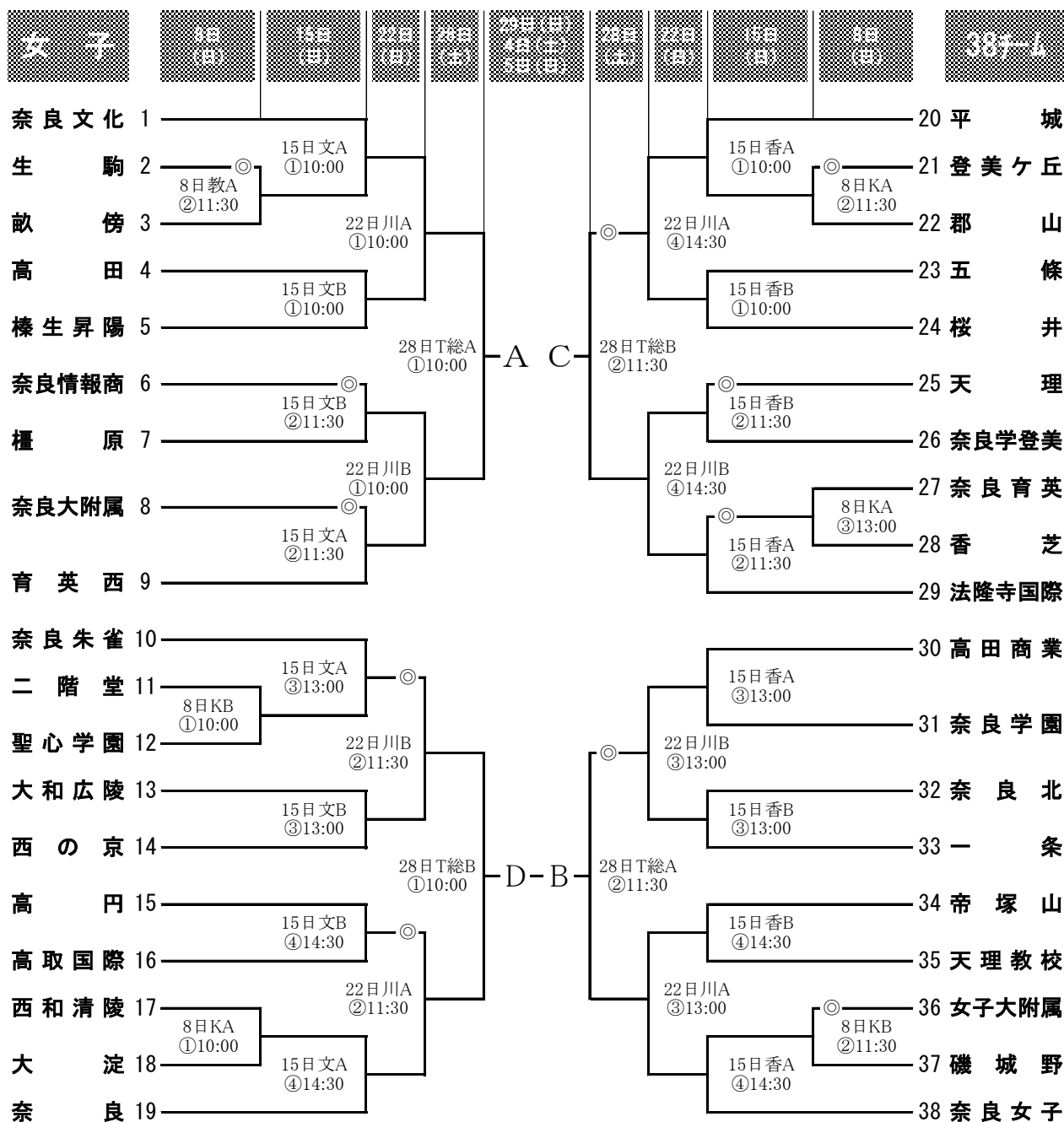
《注意事項》 決勝リーグを行う。

◎印のついているチームで、第1試合(第2試合)のTOをお願いします。

【会場】 K: 県立橿原公苑第一体育館 奈学: 奈良学園高校 教: 天理教校学園高校
 T総: 大和高田市総合体育館 N: 奈良市中央体育館 文: 奈良文化高校
 香: 香芝高校 川: 川西町中央体育館 斑: 斑鳩町中央体育館

2016(平成28)年度全国高校総合体育大会県予選 兼 第63回近畿高校バスケットボール選手権大会県予選

期日：2016(平成28)年 5月8、15、22、28、29、6月4、5日



《注意事項》 決勝リーグを行う。

◎印のついているチームで、第1試合(第2試合)のTOをお願いします。

【会場】 K: 県立橿原公苑第一体育館 奈学: 奈良学園高校 教: 天理教校学園高校
T総: 大和高田市総合体育館 N: 奈良市中央体育館 文: 奈良文化高校
香: 香芝高校 川: 川西町中央体育館 斑: 斑鳩町中央体育館