

☆第1試合のオフィシャル 及び コート日程 ○1;男子1回戦 ◎2;女子2回戦

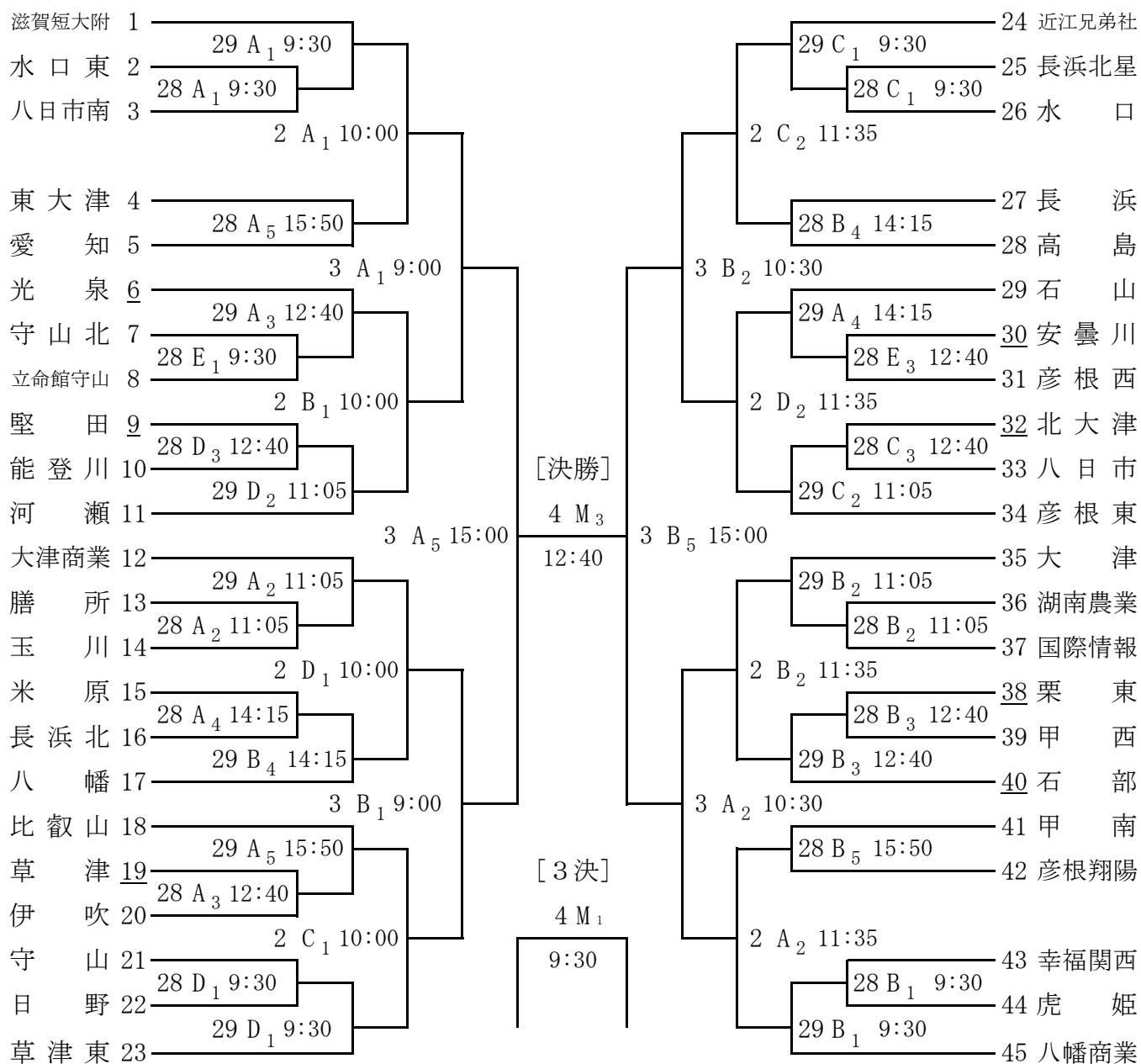
			第1試合	第2試合	第3試合	第4試合	第5試合	
T.O.			9:30	11:05	12:40	14:15	15:50	
5/28 (土)	皇子が丘公園 体育館	A	草津 女	◎1	◎1	◎1	◎1	◎2
		B	栗東 女	◎1	◎1	◎1	◎2	◎2
	守山市民 体育館	C	北大津 女	◎1	○1	◎1	○1	○1
		D	堅田 女	◎1	○1	◎1	○1	○1
		E	安曇川 女	◎1	○1	◎1	○1	
	彦根市民体育 センター	F	栗東 男	○1	○1	○1	○1	○1
		G	大津 男	○1	○1	○1	○1	○1

◎ 5/28 (土) 第1試合のチームで 彦根市民体育センターは7:30
皇子が丘公園体育館と守山市民体育館は8:00

組合せ

女子

2016 春季総体



			第1試合	第2試合	第3試合	第4試合	第5試合			
			T. O.	9:30	11:05	12:40	14:15	15:50		
5/29 (日)	皇子が丘公園 体育館	A	光泉 女	◎2	◎2	◎2	◎2	◎2		
		B	石部 女	◎2	◎2	◎2	◎2			
	守山市民 体育館	C	28E4勝	◎2	◎2	○2	○2	○2		
		D	28D2勝	◎2	◎2	○2	○2	○2		
彦根市民体育 センター	F	膳所 男	○2	○2	○2	○2	○2			
	G	堅田 男	○2	○2	○2	○2	○2			
			T. O.	10:00	11:35	13:10	14:45			
6/2 (木)	皇子が丘公園 体育館	A	29F2勝	◎3	◎3	○3	○3			
		B	29F4勝	◎3	◎3	○3	○3			
	守山市民 体育館	C	29G2勝	◎3	◎3	○3	○3			
		D	29G5勝	◎3	◎3	○3	○3	第5試合	第6試合	
			T. O.	9:00	10:30	12:00	13:30	15:00	16:30	
6/3 (金)	皇子が丘公園 体育館	A	後日決定	◎4	◎4	○4	○4	◎準決勝	○準決勝	
		B	後日決定	◎4	◎4	○4	○4	◎準決勝	○準決勝	
			T. O.	9:30	11:05	12:40	14:15			
6/4 (土)	県立体育館	M	後日決定	◎3決	○3決	◎決勝	○決勝			

◎ 6/2 (木) 第1試合のチームで8:00

◎ 6/4 (土) 役員と第1試合のチームで8:00