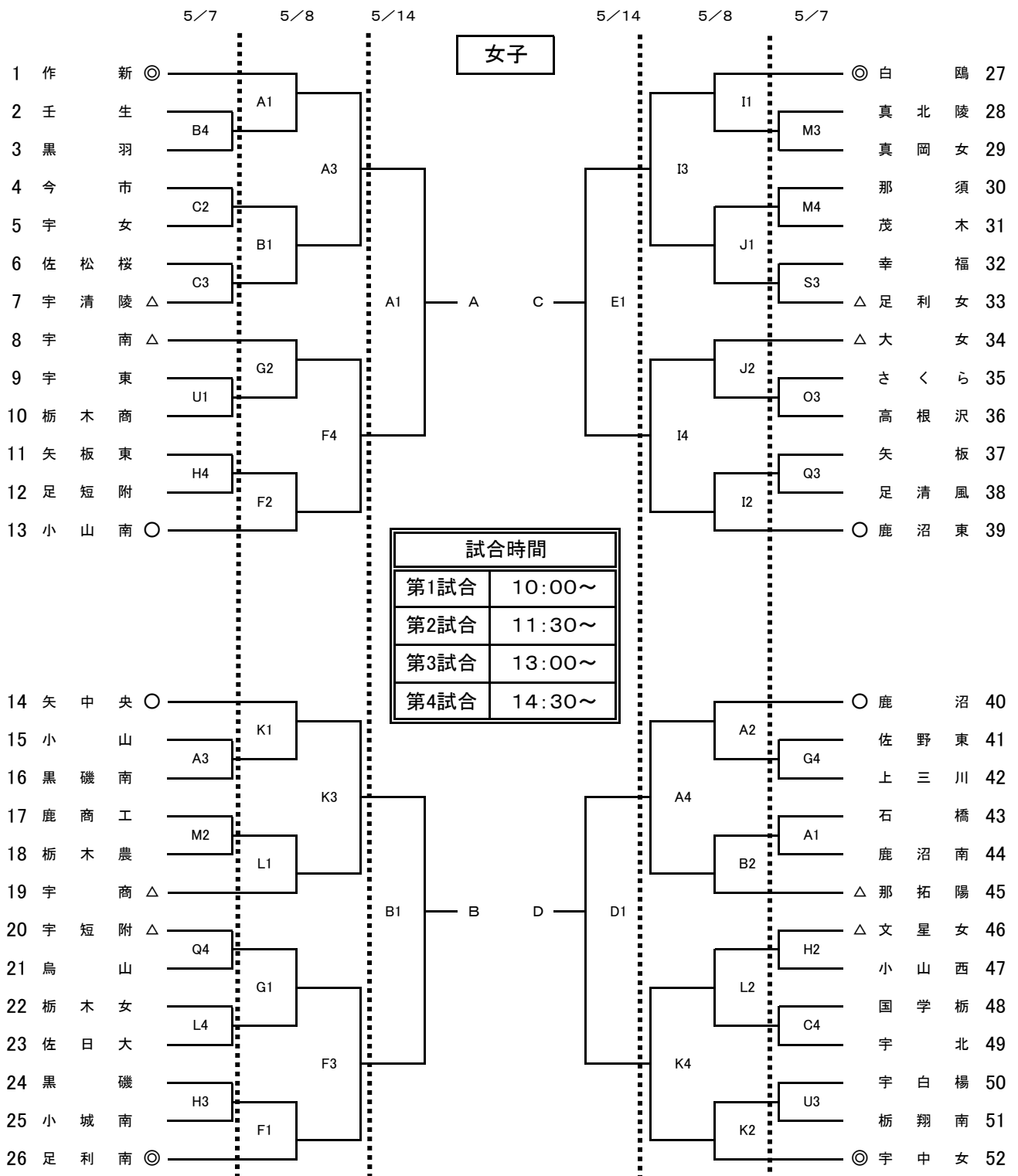


平成28年度栃木県高等学校総合体育大会バスケットボール競技会
兼 関東高校男女バスケットボール大会栃木県予選会



| 試合会場 | | | | | |
|-------|---------|-----|---------|--|--|
| A B C | 県北体育館 | P Q | 雀宮体育館 | | |
| D E | 栃木市体育館 | R S | 大田原体育館 | | |
| F G H | 県南体育館 | T U | 宇都宮工業高校 | | |
| I J | 鹿沼フォレスト | | | | |
| K L M | ためまアリーナ | | | | |
| N O | トレセン | | | | |

| 決勝リーグ | | | | | T・O |
|-------|-----|----|-------|------|-----|
| ① | 14日 | A3 | A-B | D2負 | |
| ② | 14日 | D3 | C-D | F2負 | |
| ③ | 15日 | A1 | ①勝-②負 | (男A) | |
| ④ | 15日 | B1 | ①負-②勝 | (男B) | |
| ⑤ | 15日 | A3 | ①勝-②勝 | (男C) | |
| ⑥ | 15日 | B3 | ①負-②負 | (男D) | |