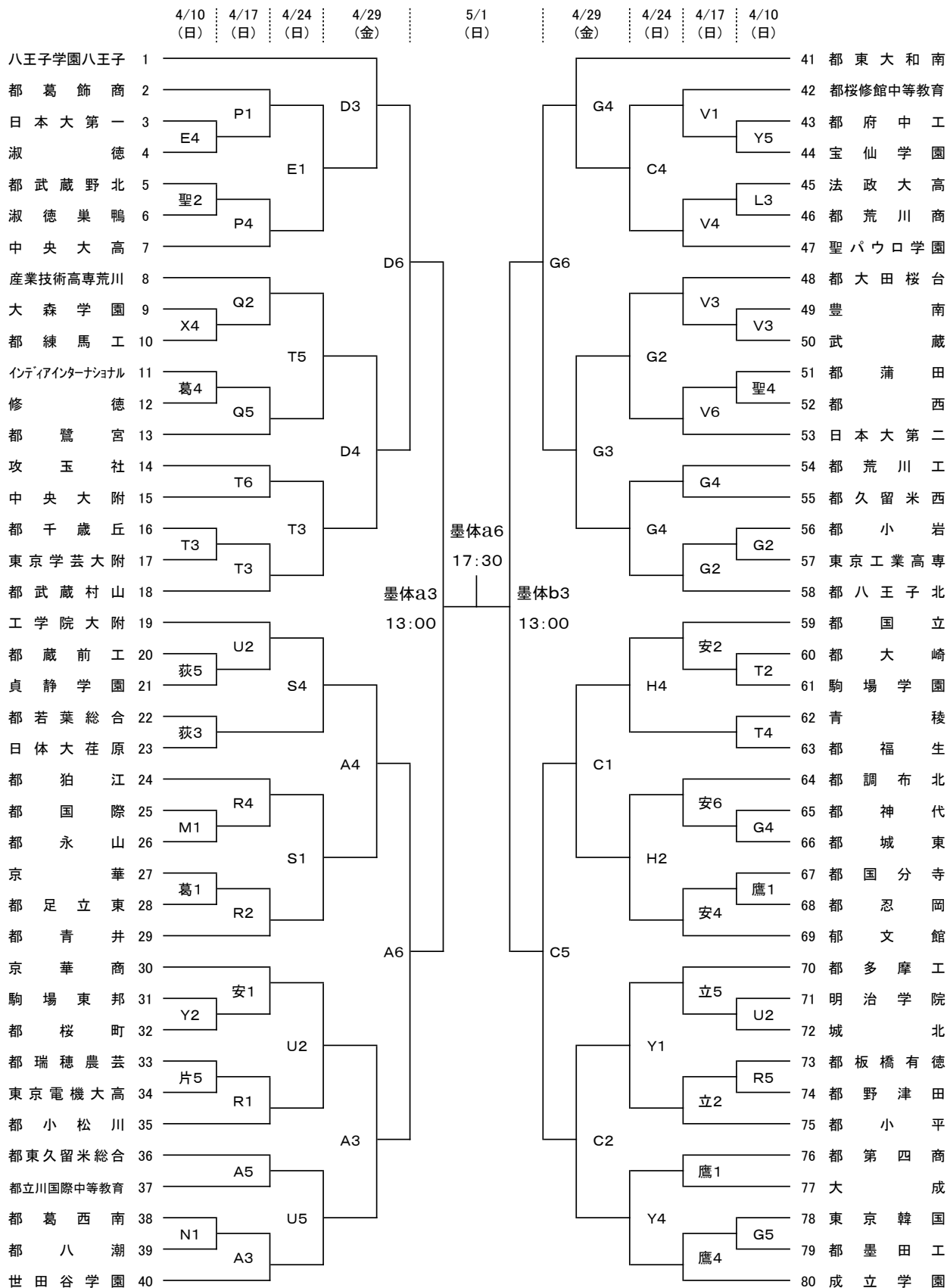


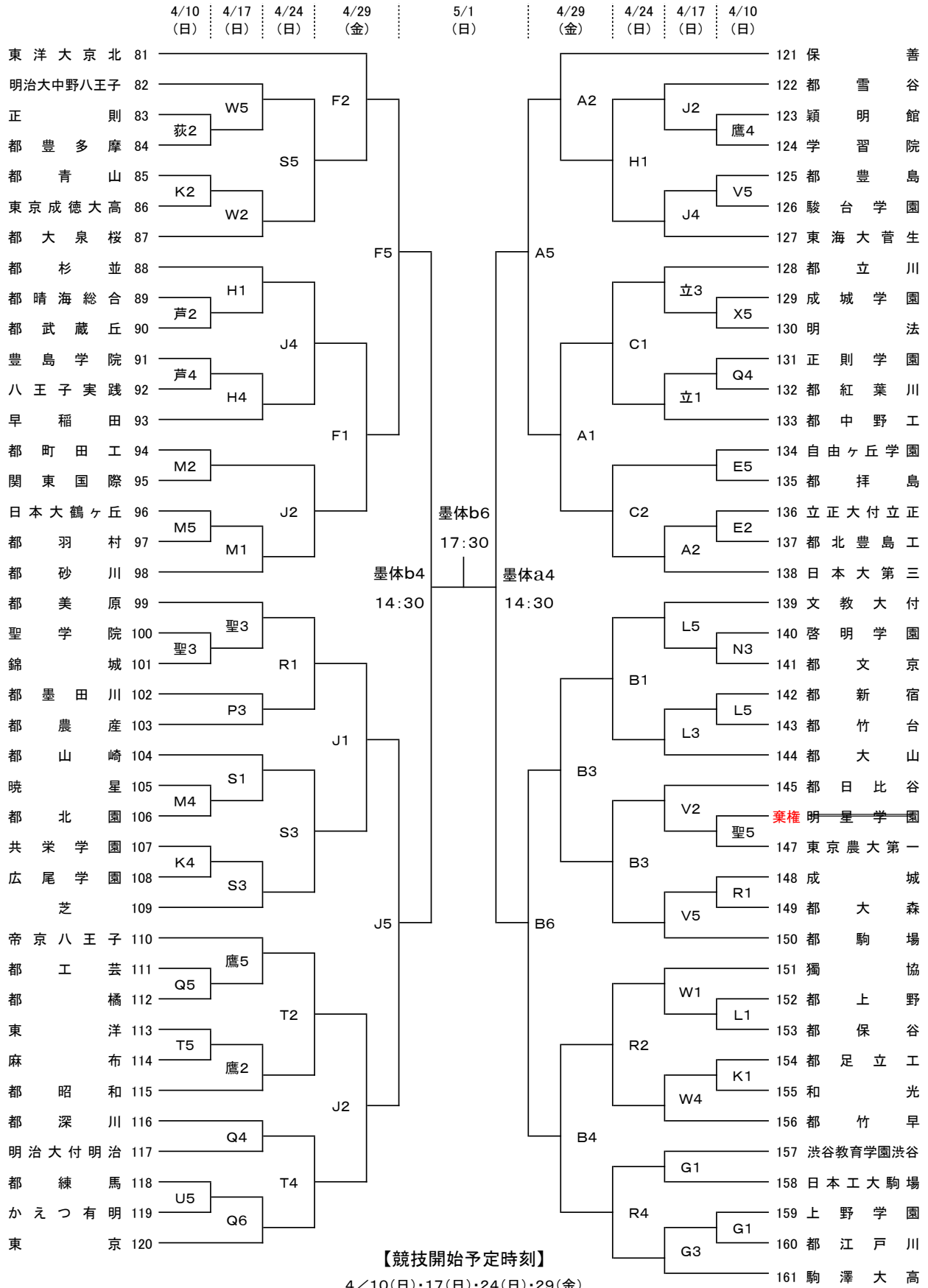
A ブロック



【競技開始予定時刻】

4/10(日)・17(日)・24(日)・29(金)	
1..... 9:00	4.....13:30
2.....10:30	5.....15:00
3.....12:00	6.....16:30

B ブ ロ ッ ク

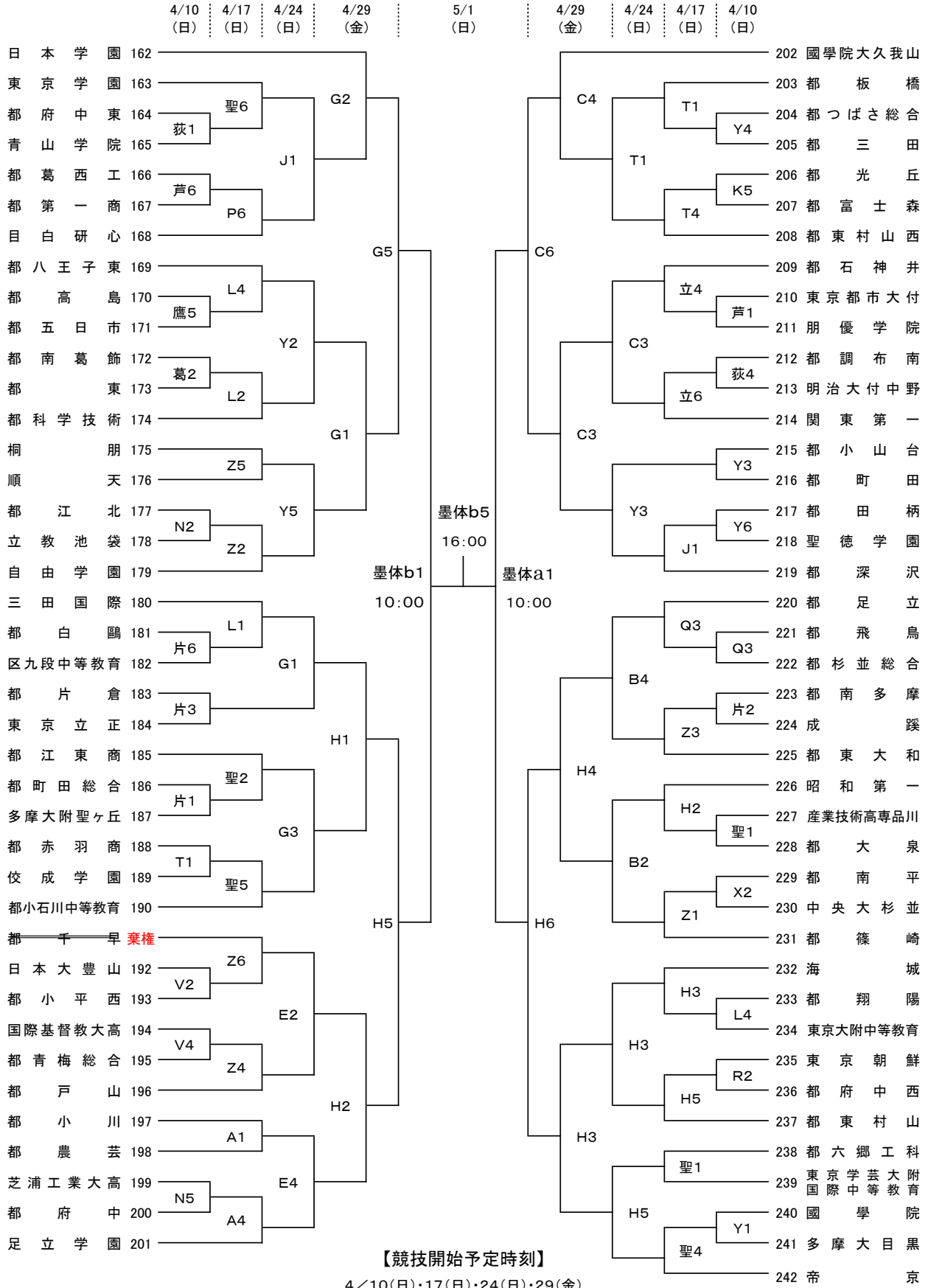


【競技開始予定時刻】

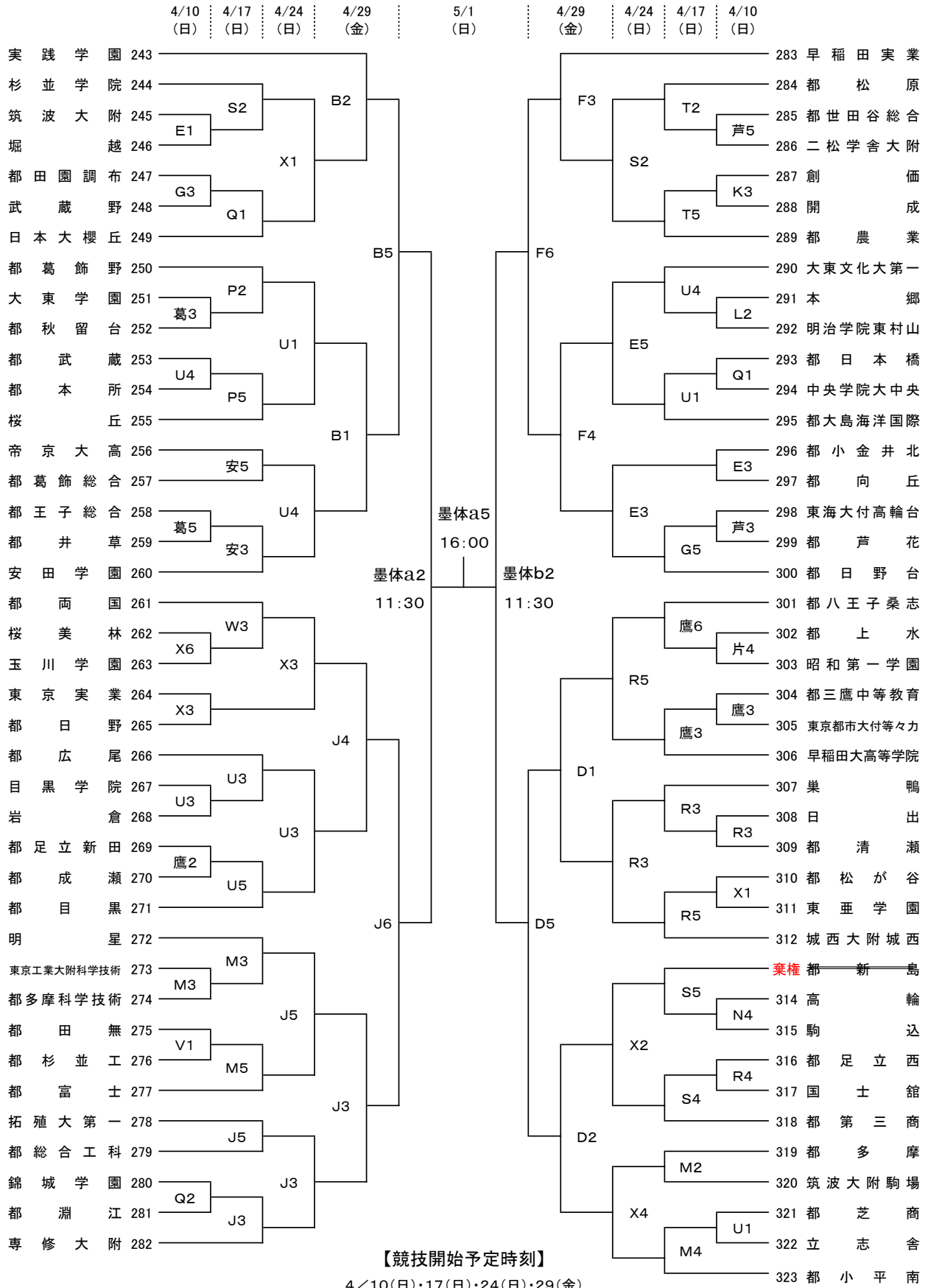
4/10(日)・17(日)・24(日)・29(金)

- | | |
|-------------|-------------|
| 1..... 9:00 | 4.....13:30 |
| 2.....10:30 | 5.....15:00 |
| 3.....12:00 | 6.....16:30 |

C ブロック



D ブロック



【競技開始予定時刻】

4/10(日)・17(日)・24(日)・29(金)

- | | |
|-------------|-------------|
| 1..... 9:00 | 4.....13:30 |
| 2.....10:30 | 5.....15:00 |
| 3.....12:00 | 6.....16:30 |

【試合会場案内】

A	世田谷学園	渋谷駅下車東急バス「三宿」徒歩10分、東急田園都市線「三軒茶屋」徒歩15分
B	都 駒 場	京王井の頭線「駒場東大前」徒歩7分、東急田園都市線「池尻大橋」徒歩7分
C	都 石 神 井	西武新宿線「武蔵関」徒歩7分
D	八王子学園八王子	JR中央線「西八王子」徒歩7分
E	都 小 金 井 北	JR中央線「東小金井」徒歩12分、JR中央線「武蔵小金井」徒歩17分
F	早 稲 田 実 業	JR中央線・西武線「国分寺」徒歩5分
G	都 荒 川 工	JR常磐線・東京メトロ日比谷線・つくばエクスプレス「南千住」各徒歩12分・京成線「千住大橋」徒歩10分
H	海 城 附	JR山手線「新大久保」徒歩5分
J	専 修 大	京王線「代田橋」徒歩10分
K	開 成	JR山手線・東京メトロ千代田線・日暮里舎人ライナー「西日暮里」各徒歩1分
L	都 大 山	東武東上線「上板橋」、東京メトロ有楽町線・副都心線「氷川台」、「小竹向原」各徒歩15分
M	明 星	JR中央線・西武線国分寺駅下車 府中駅行きバス「明星学苑」徒歩5分 京王線府中駅下車 国分寺駅行きバス「明星学苑」徒歩5分
N	都 文 京	JR山手線「大塚」徒歩7分、都営三田線「巣鴨」、「西巣鴨」各徒歩12分
P	都 墨 田 川	東武伊勢崎線「曳舟」徒歩6分、京成線「京成曳舟」徒歩8分、
Q	都 足 立	東武伊勢崎線「五反野」、「梅島」各徒歩7分
R	巢 鴨	JR山手線「大塚」徒歩10分
S	芝 丘	東京メトロ日比谷線「神谷町」徒歩5分、都営三田線「御成門」徒歩10分、都営大江戸線「赤羽橋」徒歩10分
T	都 千 歳	小田急線「千歳船橋」徒歩8分
U	都 広 尾	JR山手線・埼京線・東京メトロ日比谷線「恵比寿」各徒歩10分
V	武 蔵	西武池袋線「江古田」、西武有楽町線「新桜台」、都営大江戸線「新江古田」各徒歩7分
W	都 両 国	JR総武線・東京メトロ半蔵門線「錦糸町」徒歩5分、都営新宿線「住吉」、「菊川」各徒歩10分
X	都 日 野	多摩都市モノレール「万願寺」徒歩8分、京王線「高幡不動」徒歩20分
Y	都 小 山 台	東急目黒線「武蔵小山」徒歩1分
Z	都 東 大 和	西武拝島線「東大和市」徒歩20分、多摩都市モノレール「上北台」徒歩10分
荻 窪	都 荻 窪	JR中央線・東京メトロ丸の内線「荻窪」徒歩5分
片 倉	都 片 倉	JR横浜線「八王子みなみ野」徒歩12分
聖 学院	聖 学院	JR山手線・東京メトロ南北線「駒込」各徒歩7分、JR京浜東北線「上中里」徒歩10分
立 川	都 立 川	JR中央線・青梅線・南武線「立川」徒歩8分、多摩都市モノレール「柴崎体育館」徒歩5分
鷹 中	都 三 鷹 中	JR中央線三鷹駅、JR中央線・京王井の頭線吉祥寺駅下車 仙川行きバス「三鷹高校前」徒歩1分 京王線仙川駅下車 三鷹行き、吉祥寺行き 各「三鷹高校前」徒歩1分
安 田 学 園	安 田 学 園	JR総武線・都営大江戸線「両国」各徒歩5分、都営浅草線「蔵前」徒歩10分
芦 花	都 芦 花	京王線「千歳烏山」徒歩13分
葛 飾 野	都 葛 飾 野	京成線「お花茶屋」徒歩12分、JR常磐線「亀有」徒歩15分
墨 田 区 総 合 体 育 館	墨 田 区 総 合 体 育 館	JR総武線・東京メトロ「錦糸町」徒歩各5分
武 蔵 野 総 合 体 育 館	武 蔵 野 総 合 体 育 館	JR三鷹駅下車 関東バス「武蔵野市役所前」徒歩2分

【春季大会(関東大会出場校)過去20年】

	1 位	2 位	3 位	4 位	5 位	6 位	7 位	8 位
平8	世田谷学園	安田学園	京 北 保 善 明 星	國大久我山	早稲田実業	都 国 立		
平9	世田谷学園	京 北 明 星	日大豊山	駒 沢 大 高 保 善	八 王 子	早稲田実業		
平10	京 北 都 西	早稲田実業	駒 沢 大 高	世田谷学園	明 大 明 治	國大久我山	明 星	
平11	世田谷学園	國大久我山	都 駒 場	駒 沢 大 高	京 北 都 戸 山	早稲田実業	中 大 附	
平12	日大豊山	桐 朋	國大久我山	京 北 世田谷学園	都 駒 場	八 王 子	都 小 金 井 北	
平13	世田谷学園	八 王 子	國大久我山	日大豊山	早稲田実業	京 北 帝 京	都 駒 場	
平14	京 北 帝 京	世田谷学園	日大豊山	八 王 子	國大久我山	都 駒 場	早稲田実業	
平15	國大久我山	世田谷学園	早稲田実業	日大豊山	京 北 都 駒 場	八 王 子	帝 京	
平16	國大久我山	京 北 都 駒 場	早稲田実業	世田谷学園	日大豊山	東海大菅生	八 王 子	
平17	八 王 子	世田谷学園	國大久我山	都 駒 場	早稲田実業	京 北 東海大菅生	帝 京	
平18	京 北 國大久我山	早稲田実業	東海大菅生	八 王 子	都 駒 場	世田谷学園	実 践 学 園	
平19	八 王 子	東海大菅生	世田谷学園	京 北 帝 京	日大豊山	國大久我山	都 駒 場	
平20	八 王 子	世田谷学園	京 北 東海大菅生	帝 京	都 芦 花	都 駒 場	國大久我山	
平21	京 北 八 王 子	國大久我山	日大豊山	世田谷学園	東海大菅生	早稲田実業	都 駒 場	
平22	八 王 子	京 北 國大久我山	世田谷学園	早稲田実業	都 城 東	日 本 学 園	専 修 大 附	
平23	八 王 子	京 北 國大久我山	実 践 学 園	足 立 学 園	日 本 学 園	成 立 学 園	帝 京	
平24	京 北 八 王 子 学 園	國大久我山	日 本 学 園	成 立 学 園	日大豊山	早稲田実業	都 高 島	
平25	八 王 子 学 園	京 北 國大久我山	早稲田実業	実 践 学 園	足 立 学 園	成 立 学 園	都 城 東	
平26	八 王 子 学 園	実 践 学 園	足 立 学 園	京 北 東海大菅生	國大久我山	成 立 学 園	佼 成 学 園	
平27	八 王 子 学 園	日 本 学 園	東 洋 大 京 北	早稲田実業	國大久我山	足 立 学 園	成 立 学 園	世田谷学園

【お願い】

1. 引率責任者は、必ず会場主任にチームの到着の報告をして下さい。
2. チーム関係者（引率責任者、コーチ、選手、保護者、OB等）が車、オートバイで試合会場に来ることは厳禁です。絶対に乗って来ないで下さい。
3. 会場施設（コート、更衣室、教室等）を清掃することを心掛けて下さい。また、掲示物、展示物、備品の破損のないようにして下さい。
4. スリッパ、上履きは各自で用意し、会場校の物を使用しないで下さい。
5. 体育館外で練習する場合は、必ず外用の靴に履き替えて下さい。
6. 貴重品、所持品等の管理を徹底し、盗難に注意して下さい。
7. 会場校敷地内は禁煙です。OB、保護者にも徹底して下さい。
8. 特別な指示がない場合、ゴミは全て各自で持ち帰ることになっています。
9. 第1試合の開始40分以前には、会場（校内）に入れません。近隣住民に迷惑のないように集合、待機して下さい。
10. 応援、見学の方の事故、怪我については、会場内であっても当専門部は責任を負いかねます。
11. 最終試合の両校には、後片付けを手伝ってもらうことがあります。

【競技上の注意】

1. （公財）日本バスケットボール協会競技規則に準ずる。
2. 組み合わせ番号の小さいチームのベンチは、オフィシャル席に向かって右側、大きいチームのベンチは左側とする。
3. 前半は相手のベンチ側にあるバスケットを攻撃する。前の試合のハーフタイムや、試合前の練習も相手のベンチ側のコートとする。
4. ユニフォームは、番号の小さいチームが淡色を、大きいチームが濃色を着用する。
5. ユニフォームの番号は4から21までの番号とする。
6. ユニフォーム（シャツ・パンツ）の中にサポーター（パワーサポーター、パワースリーブ等）を着用する場合は、ユニフォームからはみ出してはならない。またパンツタイプのサポーターは、はみ出していなくても、膝上までの長さとする。
7. ソックスタイプのサポーターは、膝下までの長さとする。
8. 第1試合のオフィシャルは会場校、次の試合からは、勝ちチームはテーブルオフィシャル、負けチームは得点掲示とモップ係をすること。
9. 各チームはオフィシャル技術を十分に理解し、練習しておくこと。
10. 選手は、装飾品を着用して試合に出場することはできない。
11. ベンチに入ることができるのは、引率責任者、コーチ、アシスタントコーチ、マネージャー各1名、選手18名まで、総計22名までとする。トレーナーまたはサブマネージャーを置く場合はオフィシャル提出用メンバー用紙に記入して提出すること。（但しベンチエリアには入れない。）
12. 引率責任者は校長の認める当該校の職員で、試合中は必ずベンチに入り、試合当日は生徒の行動全てに責任を負うものとする。
13. 笛、ラッパ、太鼓、ペットボトル等を用いての応援は禁止とする。
14. 試合中及び大会期間中、特に高校生らしくない行為をした際は、1年間公式戦出場停止とする。無断欠場の場合も同様とする。

以上、【お願い】【競技上の注意】について引率責任者は、チーム関係者（コーチ、選手、保護者、OB等）が必ず守るように伝達して下さい。

【競技方法】

1. オープントーナメント戦で行う。
2. 優秀8チームは、関東大会の出場権を得る。

【参加資格】

1. 平成28年度に東京都高等学校体育連盟男子バスケットボール専門部に加盟している学校の生徒であること。
2. 平成28年度に東京都バスケットボール協会、(公財)日本バスケットボール協会に登録されたチーム及び登録された競技者であること。
3. チーム編成において、全日制課程、定時制課程、通信制課程の生徒による混成は認めない。
4. 統廃合の対象となる学校については、当該校を含む合同チームによる大会参加を認める。
5. 転校後6ヶ月未満の生徒は参加を認めない。但し、一家転住によりやむを得ない場合は、当専門部の審査によって大会参加の是非を決定する。
6. 在学する学校長から、大会参加の承認を得ていること。
7. 外国人留学生については、上記1、2に該当する学校に卒業を目的として入学をしている生徒であること。またパスポート、就学査証等必要書類を添付して、当専門部に登録申請し、承認されていること。

【年齢制限】

年齢は平成9年(1997年)4月2日以降に生まれた者であること。

【出場制限】

出場は同一競技(大会)3回までとし、同一学年での出場は1回限りとする。
外国人留学生については、エントリー2名以内、オンザコートは1名までとする。

【緊急時連絡先】

東京都高体連男子バスケットボール専門部

競技委員会 携帯 080-3515-7362

※ 緊急時の使用に限ります。試合結果、試合開始時刻等の問い合わせはできません。

【競技開始予定時刻】

4/10(日)・17(日)・24(日)・29(金)		墨田区総合体育館 a・bコート 5/1(日)	
1・・・9:00	4・・・13:30	1・・・10:00	4・・・14:30
2・・・10:30	5・・・15:00	2・・・11:30	5・・・16:00
3・・・12:00	6・・・16:30	3・・・13:00	6・・・17:30

5/3(火)		5/4(水)	
武蔵野総合体育館		武蔵野総合体育館	
1・・・10:00	Cブロック負 対 Dブロック負	1・・・10:00	7・8位決定戦
2・・・11:30	Aブロック負 対 Bブロック負	2・・・11:30	5・6位決定戦
3・・・13:00	Cブロック勝 対 Dブロック勝	3・・・13:00	3・4位決定戦
4・・・14:30	Aブロック勝 対 Bブロック勝	4・・・14:30	1・2位決定戦