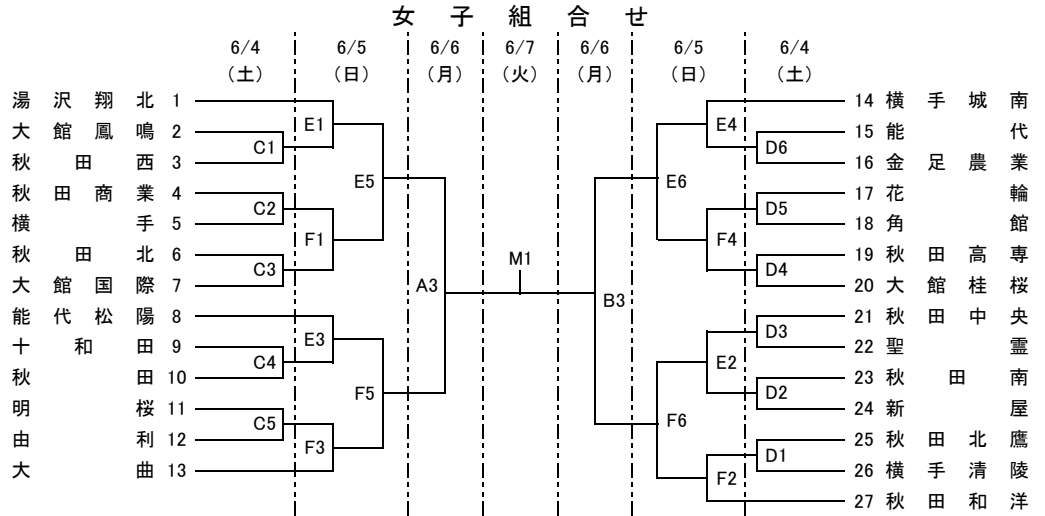
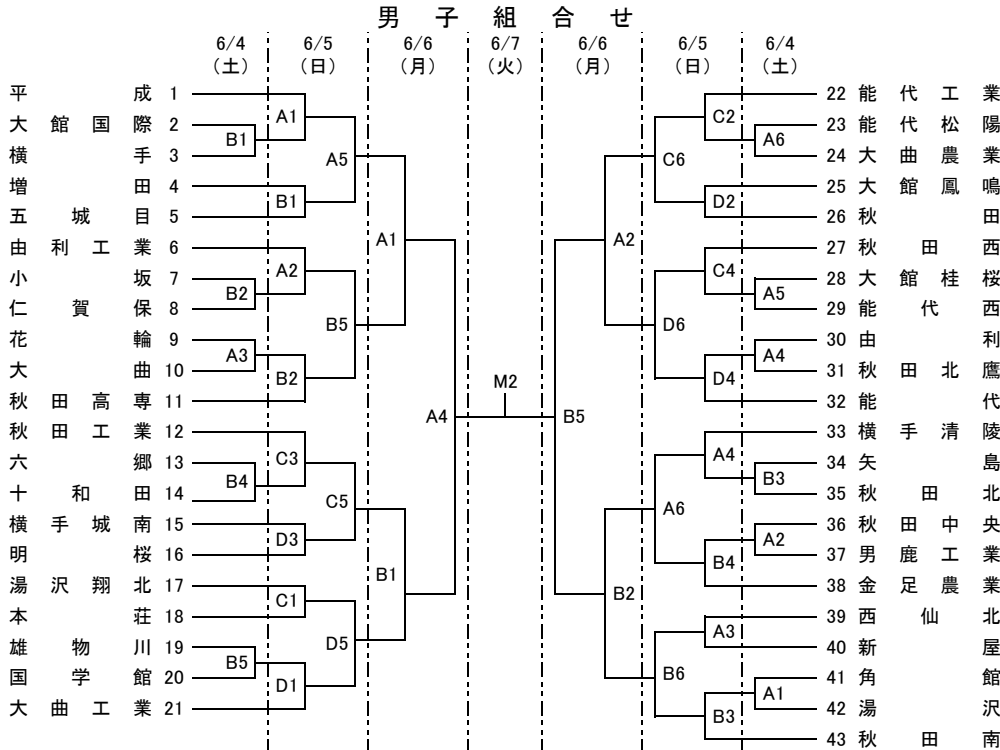


バスケットボール競技

期 日 平成28年6月4日(土)～7日(火)
 会 場 横手市増田体育館
 横手市横手体育館
 横手城南高等学校体育館
 委 員 長 伊 藤 泰

試合会場	コート	競技日程			
		6/4(土)	6/5(日)	6/6(月)	6/7(火)
横手市増田体育館	A	6 試合	6 試合	6 試合	2 試合
	B	5 試合	6 試合	6 試合	2 試合
横手市横手体育館	C	5 試合	6 試合		
	D	6 試合	6 試合		
横手城南高等学校体育館	E	0 試合	6 試合		
	F	0 試合	6 試合		

	試合数				試合合計
	6/4(土)	6/5(日)	6/6(月)	6/7(火)	
男子	1回戦 11 試合	2～3回戦 24 試合	準々決勝、準決勝 東北大会代表決定戦 8 試合	決勝、東北大会代表決定戦 3 試合	46 試合
女子	1回戦 11 試合	2回戦、準々決勝 12 試合	準決勝、東北大会代表決定戦 4 試合	決勝、東北大会代表決定戦 3 試合	30 試合
計	22 試合	36 試合	12 試合	6 試合	76 試合



◎ 会 場 横手市増田体育館 A・B・Mコート 横手城南高校体育館 E・Fコート
 横手市横手体育館 C・Dコート

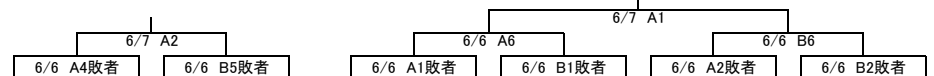
◎ 試 合 時 間

試合時間(4日～6日)		試合時間(7日)	
第1試合	9:00～10:30	第1試合	9:00～10:30
第2試合	10:30～12:00	第2試合	10:30～12:00
第3試合	12:00～13:30	M1	12:30～14:00
第4試合	13:30～15:00	M2	14:00～15:30
第5試合	15:00～16:30		
第6試合	16:30～18:00		

◎ 女子東北大会代表決定戦 【シード順位決定戦】 ※推薦チームが準々決勝までに敗退した場合は第5代表決定戦は行わない。
 【第5代表決定戦】



◎ 男子東北大会代表決定戦 【シード順位決定戦】 ※推薦チームが準々決勝までに敗退した場合は第5代表決定戦は行わない。
 【第5代表決定戦】



◎ オフィシャル割当て

	4日		5日			6日～7日
	第1試合	第4試合	第1試合	第4試合	第5試合	
Aコート	花輪	大曲	西仙北	新屋	A4敗者	競技部(T.O.委員会)で割当
Bコート	矢鳥	秋田北	前日A1勝者	秋田南	B4敗者	
Cコート	秋田北	大館国際	秋田工業	C3敗者	C4敗者	
Dコート	秋田中央	聖霊	横手城南	D3敗者	D4敗者	
Eコート			能代松陽	E3敗者	E4敗者	
Fコート			前日C5勝者	F3敗者	F4敗者	

※オフィシャルは原則として、勝者チームが次の試合を担当するが、第1試合・第4試合は、第3試合の対戦チーム同士の話し合いによってそれぞれが担当すること。また、大会2日目の第5試合のオフィシャルは、第4試合の敗者チームが行う。3・4日目のオフィシャルは、後日決定次第連絡しますので、ご協力をよろしくお願いいたします。

◎ 資 格 ①男女優勝チームに、平成28年度全国高等学校総合体育大会への出場権が与えられる。
 ②男女上位2チームと東北大会代表決定戦(男子)の勝者チームに、東北高等学校選手権大会の出場権が与えられる。
 ③男女とも優勝校には、優勝杯・賞状を、準優勝および3位チームには賞状を授与する。