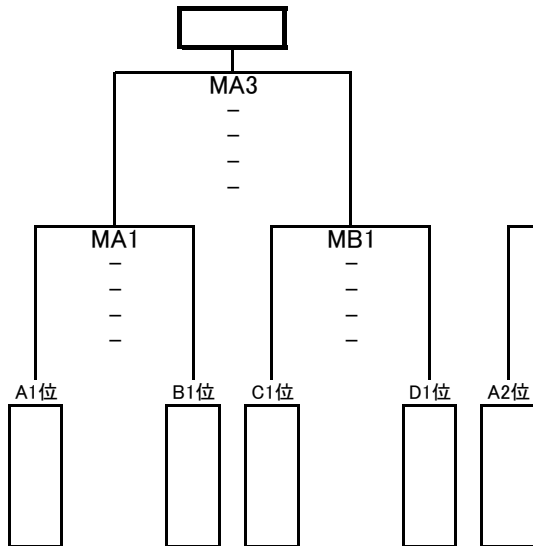
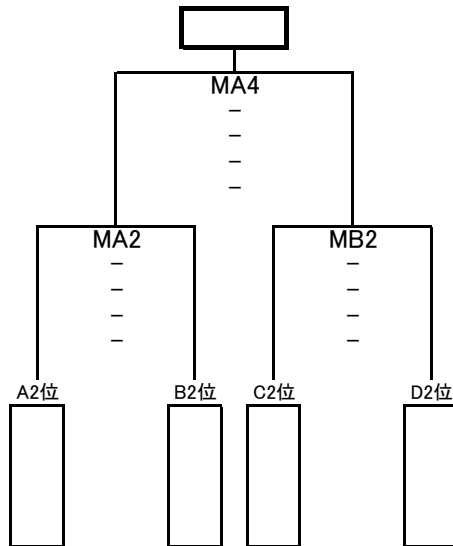


男子決勝トーナメント(6月12日)組み合わせ

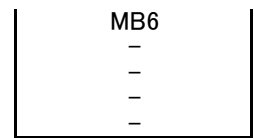
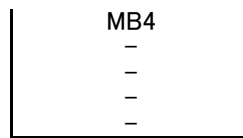
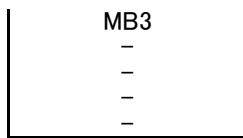
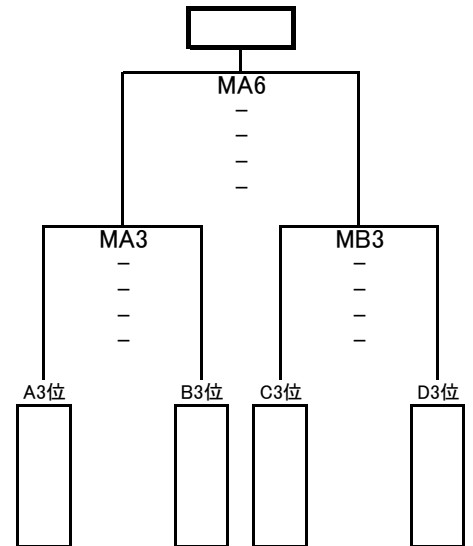
【1位トーナメント】



【2位トーナメント】



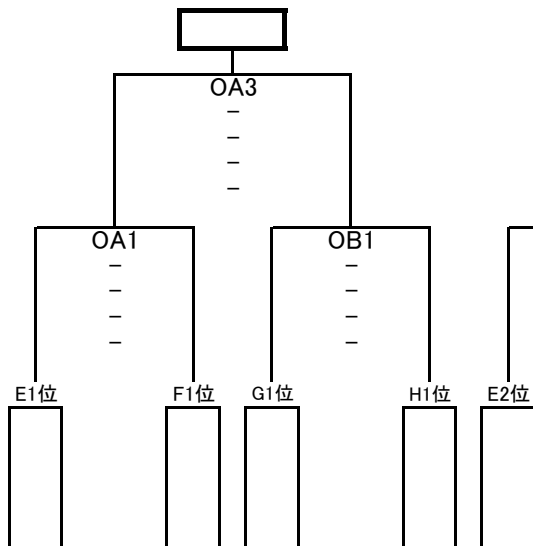
【3位トーナメント】



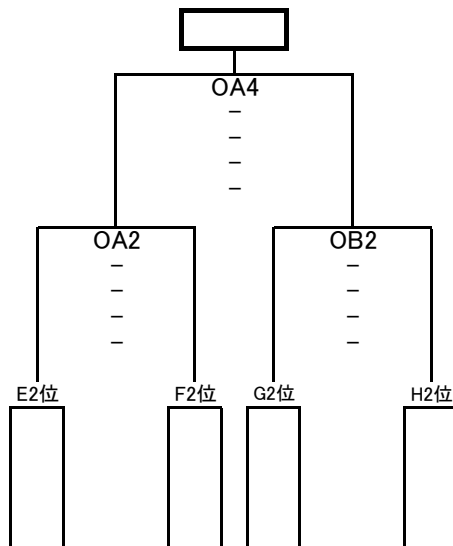
※2位・3位グループの試合組み合わせは、変更する場合があります。

女子決勝トーナメント(6月12日)組み合わせ

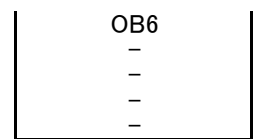
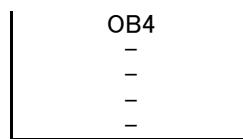
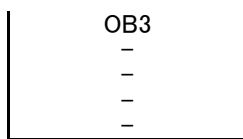
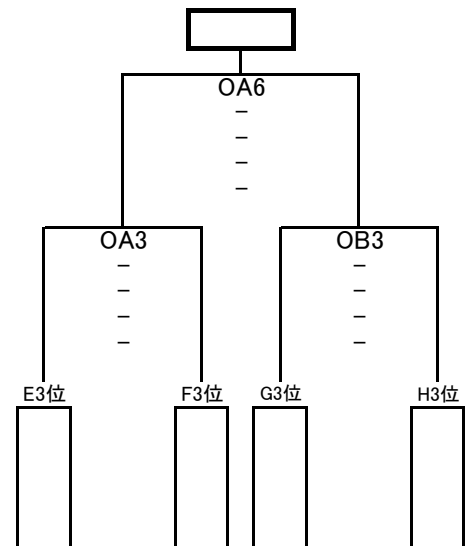
【1位トーナメント】



【2位トーナメント】



【3位トーナメント】



※2位・3位グループの試合組み合わせは、変更する場合があります。

【試合時刻】

第1試合	第2試合	第3試合	第4試合	第5試合	第6試合	閉会式
8:45	10:00	11:15	12:30	13:45	15:00	16:15

※閉会式は、県内チームのみの参加です。